



Combiné très visible et audible

Les équerres de fixation
peuvent être montées vers
le bas ou vers le haut

- 32 sons pour toutes les applications
- Puissance sonore réglable jusqu'à 110 dB
- 3 sons commandables à distance (basse tension)
- Équerre de fixation permettant d'associer facilement un feu de type 890 (à LEDs ou ampoule) à la sirène 190

CARACTÉRISTIQUES TECHNIQUES:

Dimensions (Ø x H):	150 mm x 154 mm (890) 150 mm x 127 mm (190)
Boîtier:	Mélange PC/ABS, gris
Matériau calotte:	PC, transparent
Fixation:	Sur fond plat, équerre de fixation (accessoires)
Câblage:	Borniers à vis
Entrée de câble:	Par le haut ou le bas du produit avec PE M20 x 1,5 mm ou derrière par le passe fil Ø 6-12 mm (inclus)

RÉFÉRENCES:

Sirène multi sons 190

Tension	10-30 V DC	115 V AC	230 V AC
Consommation	< 180 mA	< 55 mA	< 30 mA
Boîtier gris	190 000 55	190 000 67	190 000 68

Feu fixe à LEDs 890

Tension	12-24 V DC	115 V AC	230 V AC
Consommation	< 200 mA	< 35 mA	< 35 mA
rouge	890 120 55	890 120 67	890 120 68
vert	890 220 55	890 220 67	890 220 68
orange	890 320 55	890 320 67	890 220 68

Feu fixe 890

Tension	12-240 V AC/DC
rouge	890 100 00
vert	890 200 00
orange	890 300 00
blanc	890 400 00
bleu	890 500 00

ACCESSOIRES:

Équerre de fixation, adaptateur pour fixation sur tube et connecteur voir page 176.

TYPES DE SONS ET FRÉQUENCES:

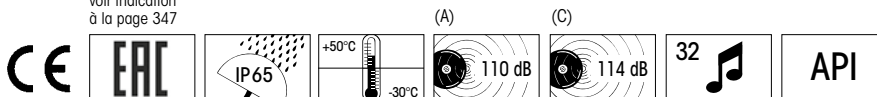
Voir page 251

INFORMATION IMPORTANTE:

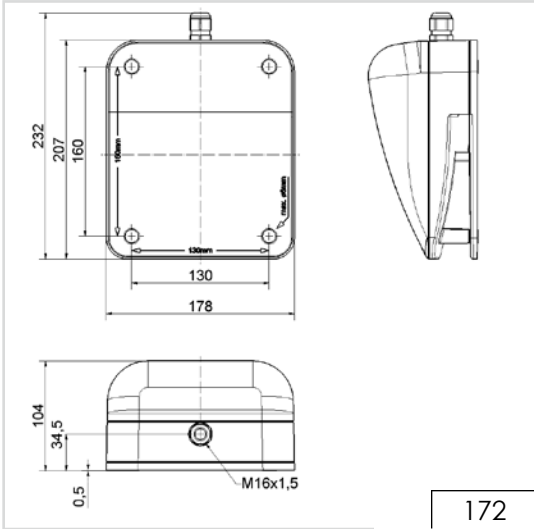
Configurateurs de feux de signalisation sur www.werma.com

SCHÉMAS: cf Page 298 + 326

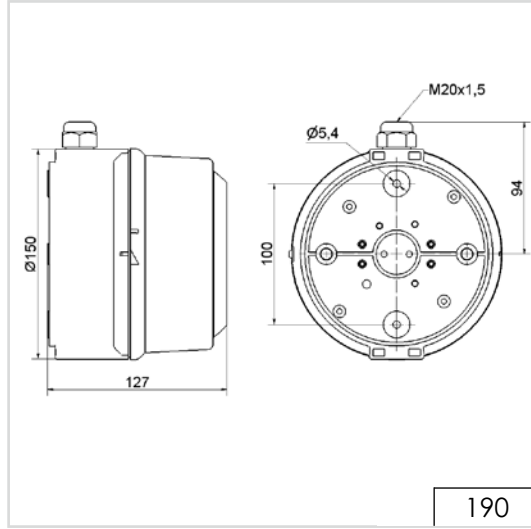
voir indication
à la page 347



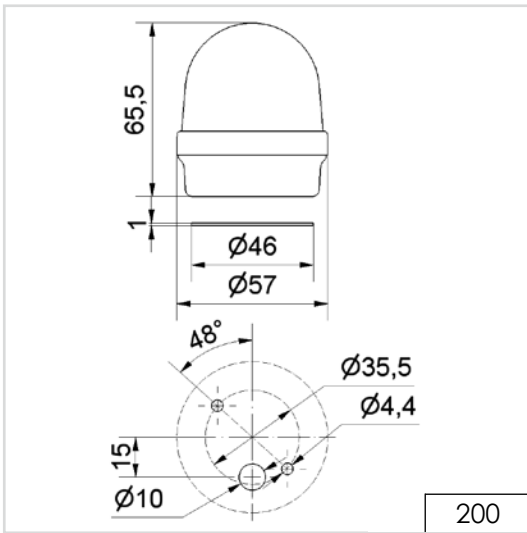
Schémas



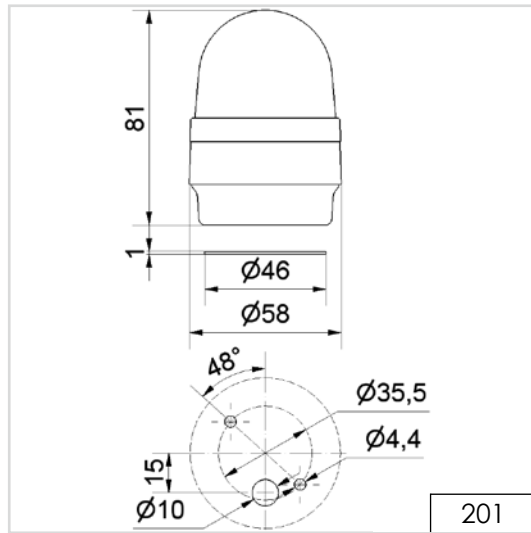
172



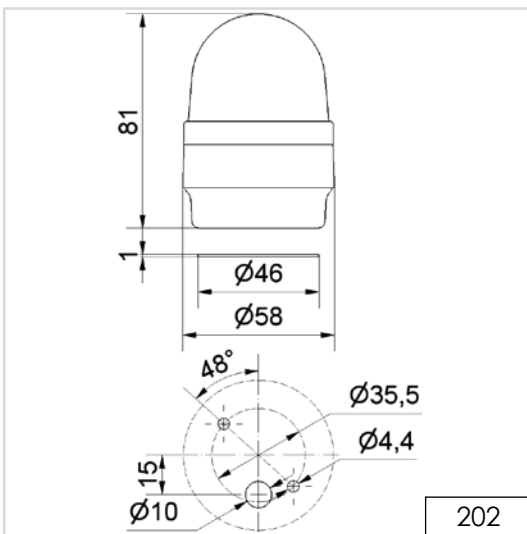
190



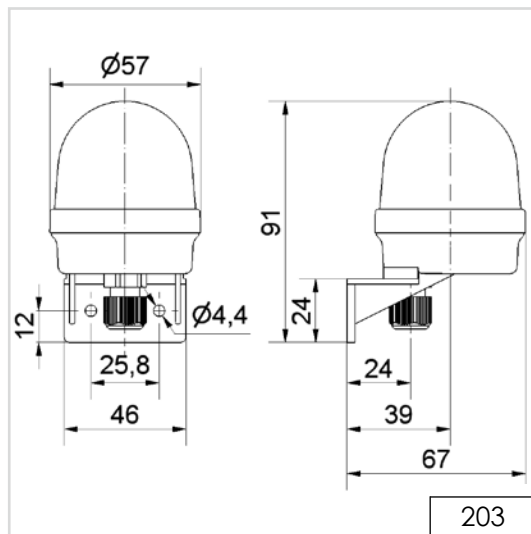
200



201



202



203

Schémas

