

444 Combiné double flash à LEDs /Sirène multi sons

NOUVEAU



Montage sur fond plat



Montage mural

- Sirène multi sons combinée à un double flash à LEDs
- Puissance sonore réglable jusqu'à 110 dB
- 32 sons pour toutes les applications
- 3 sons commandables à distance
- La sirène et le flash peuvent être déclenchés séparément

i CARACTÉRISTIQUES TECHNIQUES:

| | |
|---|---|
| Dimensions (Profondeur x l x H): | 152 mm x 109 mm x 112.5 mm |
| Boîtier: | Mélange PC/ABS |
| Calotte: | PC, transparent |
| Câblage: | Bornier à vis protégé max. 2,5 mm ² |
| Entrée de câble: | Passe-câble à diaphragme pour diam. max. de câble 13 mm |
| Courant d'appel: | < 500mA à 24 V |
| Installation: | Mural, fond plat et plafond |
| Durée de vie: | Jusqu'à 50,000 heures (Double Flash à LEDs) |
| Fréquence du flash: | env. 1 Hz |
| Types de sons et fréquences: | Sélection par switch, voir tableau sur page ci-contre |



Durée de vie jusqu'à 50.000 h

🛒 RÉFÉRENCES:

| Tension | | 24 V = | 115 V ~ | 230 V ~ |
|--------------|---------|-------------------|-------------------|-------------------|
| Consommation | Optique | 100 mA | 55 mA | 30 mA |
| | Sonore | 60 mA | 30 mA | 30 mA |
| rouge | | 444 100 75 | 444 100 67 | 444 100 68 |
| orange | | 444 300 75 | 444 300 67 | 444 300 68 |

Disponible au premier trimestre 2009

🔧 ACCESSOIRES:

Presse-étoupe M20 x 1,5 mm **975 444 01**
(pour décharge de traction)

⚠️ INFORMATION IMPORTANTE:

Les différentes possibilités de montage (mur, fond plat, plafond), assurent la meilleure visibilité possible au double flash à LEDs ainsi qu'une puissance sonore optimum.

✓ INSTALLATION AISÉE ET RAPIDE:

1

Placer la partie inférieure du combiné 444 à l'endroit voulu.

2

Insérer le câble de connexion, et connecter le combiné.

3

Enclipser simplement la partie supérieure du combiné.

4

Fixer les deux parties avec les vis fournies.

📏 SCHÉMAS:

cf Page 263

24 V

115 V / 230 V

La sirène multi sons 444 offre un large choix de sons internationaux pour le plus grand nombre d'applications possible.
Pour les modèles basse tension, 2 sons sont commandables à distance.


TYPES DES SONS ET FREQUENCES :

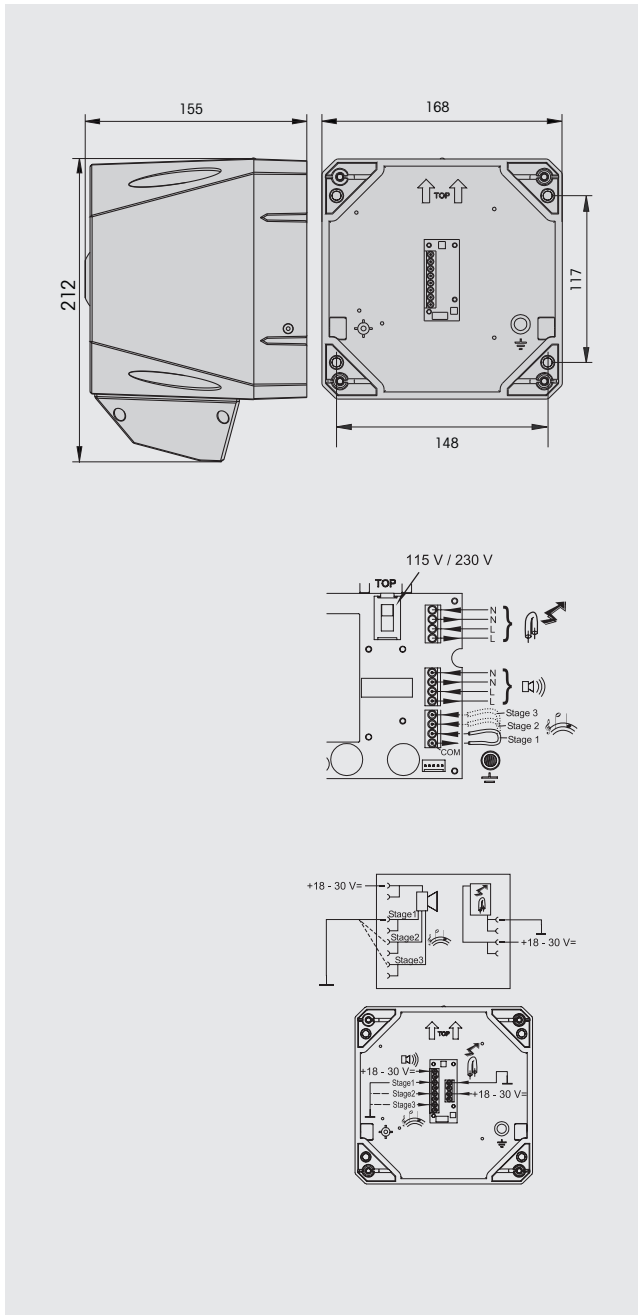

| Son 1 | Type de son | Fréquence | Description | Utilisation | Son 2 | Son 3 |
|-------|-------------|-------------|--|--|---------------|---------------|
| 1 | continu | 200 | | BS 5839-1:2002, VDS | 440 Hz cont. | 554 Hz cont. |
| 2 | montant | 800 & 970 | 7 Hz | | 14 | 800 Hz cont. |
| 3 | montant | 800 & 970 | 1 Hz | | 14 | 800 Hz cont. |
| 4 | continu | 2850 | | | 14 | 9 |
| 5 | montant | 2400 à 2850 | 7 Hz | VDS | 4 | 2400 Hz cont. |
| 6 | montant | 2400 à | 2850 | 1 Hz | 4 | 2400 Hz cont. |
| 7 | montant | 500 à 1200 | 3s / 0,5 sec. éteint (en bande) | | 14 | 8 |
| 8 | descendant | 1200 à 500 | 1 Hz | VDS | 14 | 7 |
| 9 | alterné | 2400 & 2850 | 2Hz | | 4 | 2400 Hz cont. |
| 10 | pulsé | 970 | 0,5 Hz (1 sec. allumé/1 sec. éteint) | BS 5839 partie 1 1988 | 14 | 800 Hz cont. |
| 11 | alterné | 800 & 970 | 1 Hz | BS 5839 partie 1 1988 | 14 | 800 Hz cont. |
| 12 | pulsé | 2850 | 0,5 Hz | | 4 | 22 |
| 13 | pulsé | 970 | 0,25 s allumé/1s éteint | | 14 | 800 Hz cont. |
| 14 | continu | 970 | | BS 5839-1: 2002 PFEER - Gaz toxique | 10 | 8 |
| 15 | alterné | 554 & 440 | | France NFS | 14 | 800 Hz cont. |
| 16 | pulsé | 660 | 150 ms allumé/150 ms éteint | Signal d'alarme - Suède | 16 | 14 |
| 17 | pulsé | 660 | 1,8 sec. allumé/1,8 sec. éteint | Signal d'alarme - Suède | 17 | 14 |
| 18 | pulsé | 660 | 6,5 sec. allumé /13 sec. éteint | Signal d'alarme - Suède | 18 | 14 |
| 19 | continu | 660 | | Signal d'alarme - Suède | 19 | 31 |
| 20 | alterné | 554 & 440 | 0,5 Hz | | 20 | 19 |
| 21 | pulsé | 660 | 1 Hz | Signal d'alarme - Suède | 21 | 4 |
| 22 | pulsé | 2850 | 150 ms allumé/100ms éteint | GB | 14 | 4 |
| 23 | montant | 800 à 970 | 50 Hz (faible) | BS 5839 partie 1 1988 | 14 | 800 Hz cont. |
| 24 | montant | 2400 à 2850 | 50Hz (fréquence élevée) | | 4 | 2400 Hz cont. |
| 25 | pulsé | 970 | 3 x 500ms allumé/500 ms éteint / Pause 1,5 sec., en bande (faible) | ISO 8201/ US Temporal | 26 | 14 |
| 26 | pulsé | 2850 | 3 x 500 ms allumé/500 ms éteint, Pause 1,5 sec., en bande (fréquence élevée) | ISO 8201/ US Temporal | 25 | 4 |
| 27 | continu | 4000 | | | 27 | 6 |
| 28 | montant | 2000 à 2850 | 7 Hz | | 2000 Hz cont. | 4 |
| 29 | alterné | 988 & 645 | 2 Hz | | 988 Hz cont. | 645 Hz cont. |
| 30 | alterné | 510 & 610 | 2 Hz | | 510 Hz cont. | 610 Hz cont. |
| 31 | alterné | 800 & 970 | 2 Hz | 5839-1:2002 | 800 cont. | 14 |
| 32 | alterné | 800 & 1200 | 1Hz | | 800 cont. | 1200 Hz cont. |



Schémas

442

Flash/Multi-Tone Sounder Combination



444

LED/Flash/Multi-Tone Sounder Combination

