

Combiné trompe et feu multi-modes à LEDs : fixe/à éclats/flash EVS*



Feu multi-modes : 3 effets sélectionnables



- Trompe sans entretien avec une durée de vie de maximum 5.000 heures
- Réglage de la puissance sonore en fonction de l'application
- Feu multi-modes : 3 effets (fixe, flash, EVS) commandables à distance
- La sirène et le feu peuvent fonctionner séparément ou simultanément
- Équerre intégrée pour un montage mural simple, sans accessoires supplémentaires

i CARACTÉRISTIQUES TECHNIQUES:

Durée de vie jusqu'à 50.000 h

Dimensions (Ø x H):	134 mm x 407 mm
Boîtier:	Mélange PC/ABS, gris
Calotte:	PC, transparent
Câblage:	Bornier à vis pour câble, max. 1.5 mm ²
Entrée de câble:	Diamètre max. de câble 11 mm
Fixation:	Fixation sur équerre, équerre de montage intégrée
Installation:	Sortie sonore vers le bas
Fréquence du son:	Env. 110 Hz
Durée de vie:	Jusqu'à 50.000 h (LED), jusqu'à 5.000 h (trompe)

🛒 RÉFÉRENCES:

Tension	24 V AC/DC	10-48 V AC/DC*	115-230 V AC*
Consommation trompe	55 mA	210 mA	30 mA
Consommation feu	350 mA	700 mA	100 mA
	220 mA (rouge)	550 mA (rouge)	80 mA (rouge)
rouge	435 100 75	435 100 70	435 100 60
vert	435 200 75	435 200 70	435 200 60
orange	435 300 75	435 300 70	435 300 60
transparent	435 400 75	435 400 70	435 400 60
bleu	435 500 75	435 500 70	435 500 60

* Consommation à 10 V / 115 V

⚠ INFORMATION IMPORTANTE:

* EVS = Enhanced Visibility System / Système de visibilité avancé
 Vous trouverez de plus amples information dans la rubrique « Informations générales », page 352.
 Merci de bien vouloir consulter les consignes de sécurité contre les risques d'épilepsie photosensible, en page 352.

📐 SCHÉMAS:

cf Page 305



L'effet "EVS"* attire l'attention de manière particulièrement efficace

Comparaison de taille



Puissance, longue durée de vie, nombreuses applications





Prix du Design iF product en 2012



Montage mural aisé grâce à l'équerre intégrée

Comparaison de taille



- Trompe sans entretien avec une durée de vie maximum de 5.000 heures
- Réglage du niveau sonore en fonction de l'application
- La trompe et le feu peuvent fonctionner simultanément ou séparément
- Équerre intégrée pour un montage mural simple sans accessoires supplémentaires

i CARACTÉRISTIQUES TECHNIQUES:

Durée de vie jusqu'à 50.000 h

Dimensions (Ø x Height):	134 mm x 407 mm
Boîtier:	Mélange PC/ABS, gris
Calotte:	PC, transparent
Câblage:	Bornier à vis pour câble, max. 1.5 mm ²
Entrée de câble:	Diamètre max. de câble 11 mm
Fixation:	Fixation sur équerre, équerre de montage intégrée
Installation:	Sortie sonore vers le bas
Fréquence du son:	Env. 110 Hz
Durée de vie:	Jusqu'à 50.000 h (LED), jusqu'à 5.000 h (trompe)

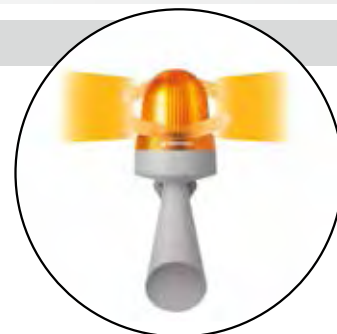
🛒 RÉFÉRENCES:

Tension	24 V AC/DC	10-48 V AC/DC*	115-230 V AC*
Consommation trompe	55 mA	210 mA	30 mA
Consommation feu	220 mA	500 mA	70 mA
	150 mA (rouge)	300 mA (rouge)	45 mA (rouge)
rouge	435 110 75	435 110 70	435 110 60
vert	435 210 75	435 210 70	435 210 60
orange	435 310 75	435 310 70	435 310 60
transparent	435 410 75	435 410 70	435 410 60
bleu	435 510 75	435 510 70	435 510 60

* Consommation à 10 V / 115 V

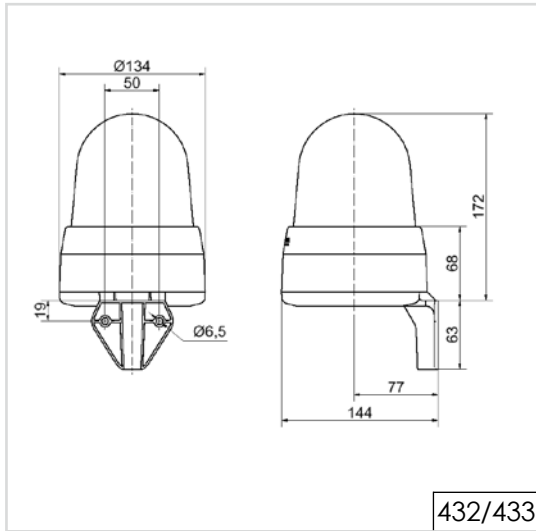
📏 SCHÉMAS:

cf Page 305

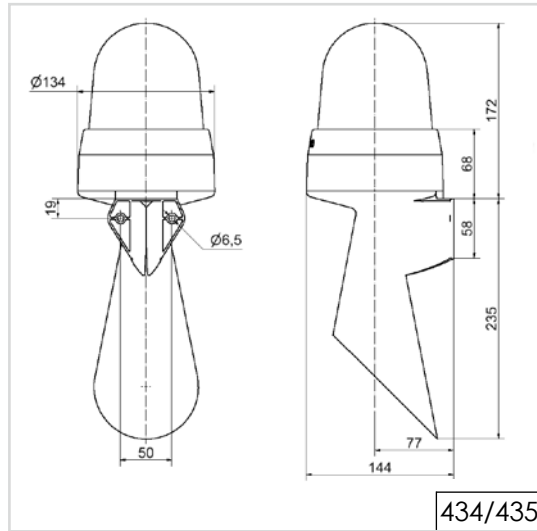


Effet rotatif bien visible, longue durée de vie, sans entretien grâce aux LEDs

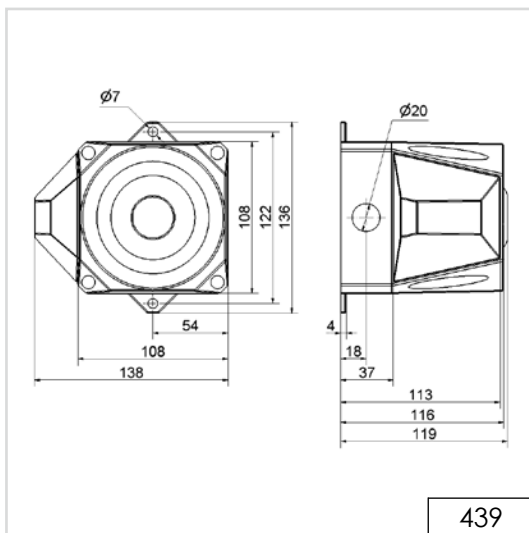




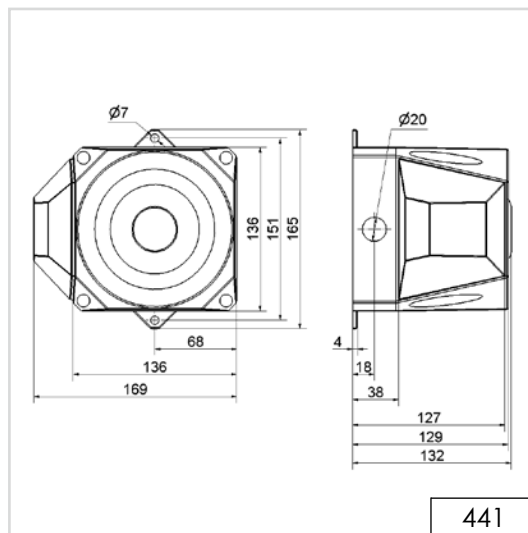
432/433



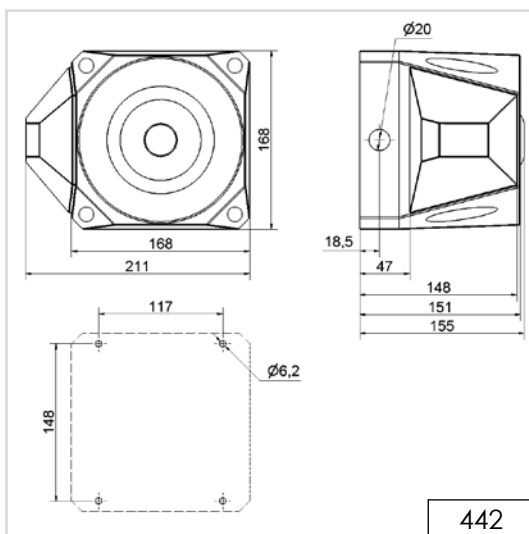
434/435



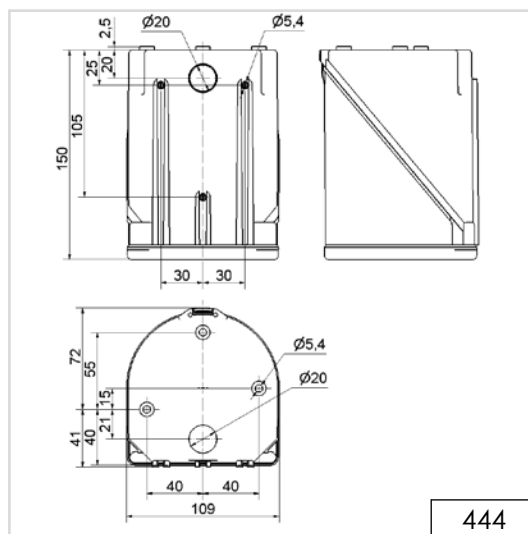
439



441



442



444

! INFORMATION IMPORTANTE:

Les dessins cotés en format numérique, les modèles 3D respectifs et les modes d'emploi avec le schéma de câblage peuvent être demandés, à tout moment, auprès de nos services, ou être téléchargés sur notre page d'accueil.