



Prix du Design iF product en 2012

- Trompe sans entretien d'une durée de vie maximum de 5.000 heures
- La sirène et le feu peuvent fonctionner séparément ou simultanément
- Réglage de la puissance sonore en fonction de l'application
- Équerre intégrée pour un montage mural simple sans accessoires supplémentaires

i CARACTÉRISTIQUES TECHNIQUES:

Durée de vie jusqu'à 50.000 h

Dimensions (Ø x H):	134 mm x 407 mm
Boîtier:	Mélange PC/ABS, gris
Calotte:	PC, transparent
Câblage:	Bornier à vis pour câble, max. 1.5 mm ²
Entrée de câble:	Diamètre max. de câble 11 mm
Fixation:	Fixation sur équerre, équerre de montage intégrée
Installation:	Sortie sonore vers le bas
Fréquence du son:	Env. 110 Hz
Durée de vie:	Jusqu'à 50.000 h (LED), jusqu'à 5.000 h (trompe)



RÉFÉRENCES:

Tension	24 V AC/DC	10-48 V AC/DC*	115-230 V AC*
Consommation trompe	55 mA	210 mA	30 mA
Consommation feu	350 mA	700 mA	100 mA
	230 mA (rouge)	550 mA (rouge)	80 mA (rouge)
rouge	434 100 75	434 100 70	434 100 60
vert	434 200 75	434 200 70	434 200 60
orange	434 300 75	434 300 70	434 300 60
transparent	434 400 75	434 400 70	434 400 60
bleu	434 500 75	434 500 70	434 500 60

* Consommation à 10 V / 115 V



SCHÉMAS:

cf Page 305

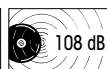
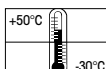


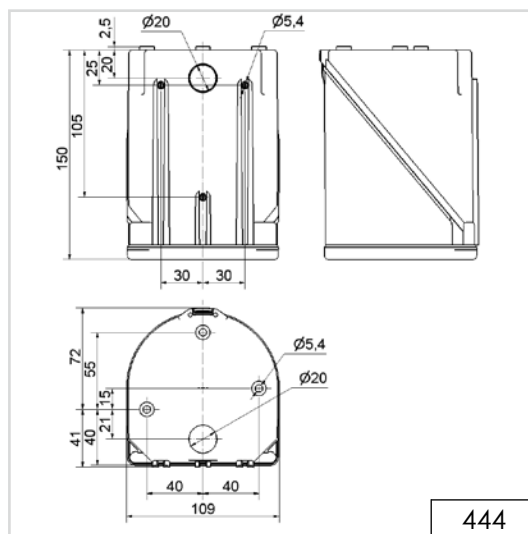
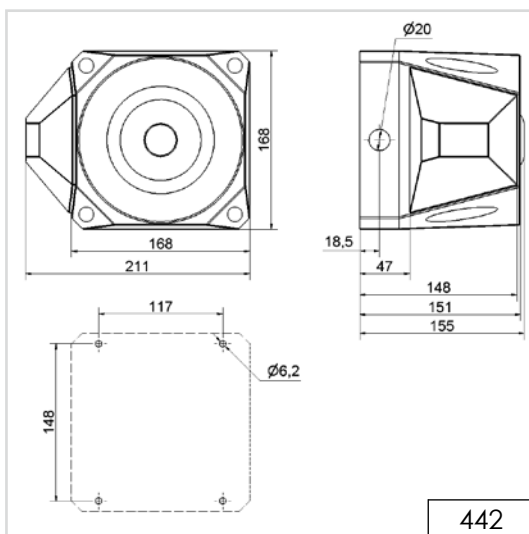
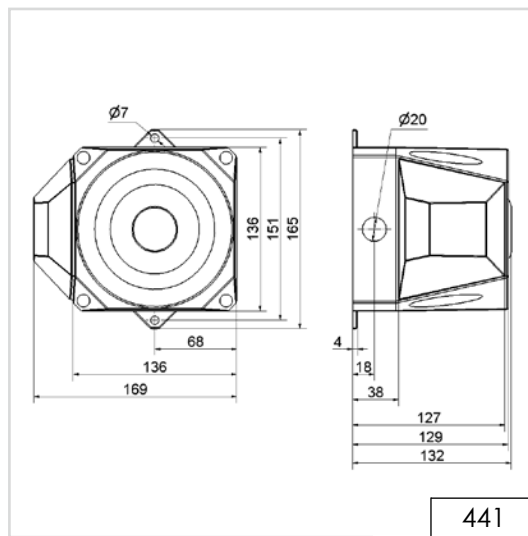
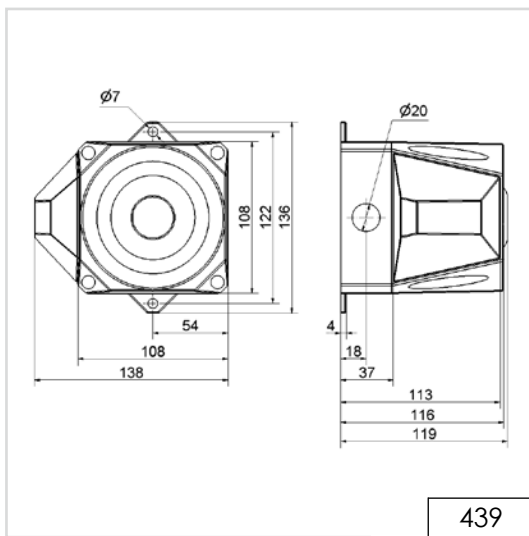
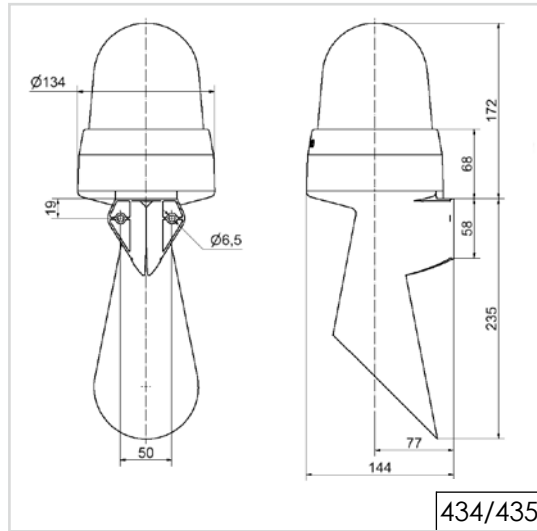
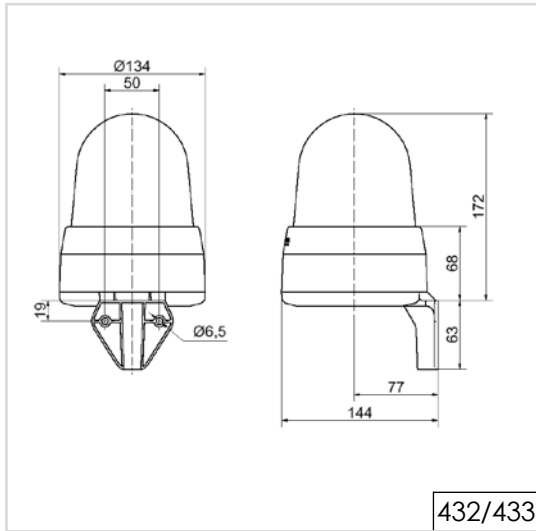
Montage mural aisé grâce à l'équerre



Puissance, longue durée de vie, nombreuses applications

Comparaison de taille





! INFORMATION IMPORTANTE:

Les dessins cotés en format numérique, les modèles 3D respectifs et les modes d'emploi avec le schéma de câblage peuvent être demandés, à tout moment, auprès de nos services, ou être téléchargés sur notre page d'accueil.