

450

Combiné LEDs / buzzer avec fonction acquittement

Système breveté



- Feu fixe à LEDs pouvant être associé à un buzzer au son continu
- Arrêt du signal acoustique par appui léger sur la façade
- Très longue durée de vie des LEDs: jusqu'à 50.000 h
- Sortie permettant de remonter au système l'arrêt du buzzer
- Logique de commande positive et négative

i CARACTÉRISTIQUES TECHNIQUES:



Dimensions (Diam. x H):	49,5 mm x 75 mm
Boîtier:	Mélange PC/ABS
Calotte:	PC, transparent
Câblage:	Bornier à vis max. 0,5 mm ²
Courant d'appel:	< 0,5 A
Consommation:	40 à 80 mA à 24 V
Entrée signal:	24 V =
Sortie acquittement:	Relais semiconducteur U _{max} = 30 V I _{max} = 100 mA R _{ON max} = 25 Ohm
Type de son:	Son continu
Fréquence acoustique:	env. 2,8 kHz
Facteur de marche:	100 %
Durée de vie des LEDs:	jusqu'à 50.000 h
Installation:	Insertion dans perçage Ø 22,5 mm (M 22 x 1,5 mm) avec système anti-torsion

Durée de vie jusqu'à 50.000 h

Livré avec écrou et joint.

🛒 RÉFÉRENCES:

Tension	24 V =
rouge	450 100 55
orange	450 300 55

⚠️ INFORMATION IMPORTANTE:

1

L'apparition d'un dysfonctionnement ou d'un message d'erreur est indiqué à l'aide d'un signal optique ou optique et sonore.

2

Il est possible d'arrêter le signal sonore de manière pratiquement instantanée en appuyant sur la façade du combiné.

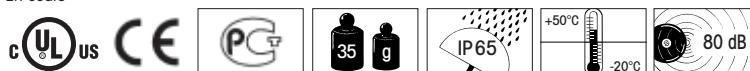
3

Cet acquittement est envoyé au système via un commutateur électronique, et le dysfonctionnement n'est plus alors indiqué que par le signal optique.

📐 SCHÉMAS:

cf Page 264

En cours



450

Combiné LEDs / buzzer avec fonction acquittement pour interface ASI

- Feu fixe à LEDs pouvant être associé à un buzzer au son continu
- Arrêt du signal acoustique par appui léger sur la façade
- L'acquittement est transmis à l'élément maître par le bus ASI
- Très longue durée de vie des LEDs: jusqu'à 50.000 h



i CARACTÉRISTIQUES TECHNIQUES:

Dimensions (Diam. x H):	49,5 mm x 78 mm
Boîtier:	PC, noir
Calotte:	PC, transparent
Câblage:	Bornier à vis avec protection de fil max. 1,5 mm ²
Alimentation Interface ASI:	par le bus
Tension:	25 V ... 31,6 V selon les spécifications ASI
Courant d'appel:	< 0,5 A
Consommation:	≤ 80 mA
Code ES:	B _{hex}
Code ID:	A _{hex}
Code ID2:	E _{hex}
Type de son:	Son continu
Fréquence acoustique:	env. 2,8 kHz
Facteur de marche:	100 %
Fixation:	Insertion dans perçage Ø 22,5 mm (M 22 x 1,5 mm) avec système anti-torsion



Durée de vie jusqu'à 50.000 h

Livré avec écrou et joint.

🛒 RÉFÉRENCES:

Tension	par interface ASI
rouge	450 110 55
orange	450 310 55

⚠ INFORMATION IMPORTANTE:



Une fonction d'acquittement unique avec retour d'information par le bus ASI

WERMA élargit sa somme de produits à interface ASI® intégrée au combiné LEDs/buzzer 450 avec fonction acquittement. Ce combiné associe un signal lumineux très visible au son puissant d'un buzzer.

De plus, ce produit possède une fonction acquittement unique: il est possible d'arrêter le signal acoustique de manière pratiquement instantanée en appuyant sur la surface lumineuse (voir explications page 183). Cet acquittement est envoyé à l'élément maître par le bus ASI et le dysfonctionnement n'est plus alors indiqué que par le signal optique.

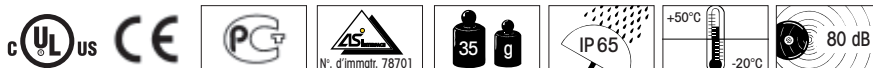
Plus d'adresses, et une puissance de 80 dB.

Le combiné 450 à Interface ASI permet un adressage élargi (technologie A/B) allant jusqu'à 62 modules. L'énergie nécessaire est fournie par le bus.

📐 SCHÉMAS:

cf Page

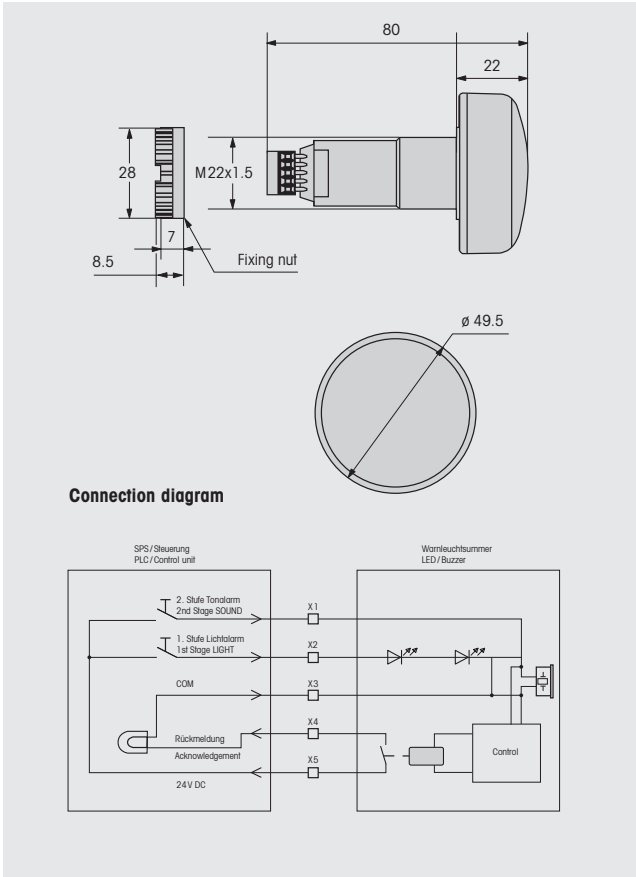
Class 2



Schémas

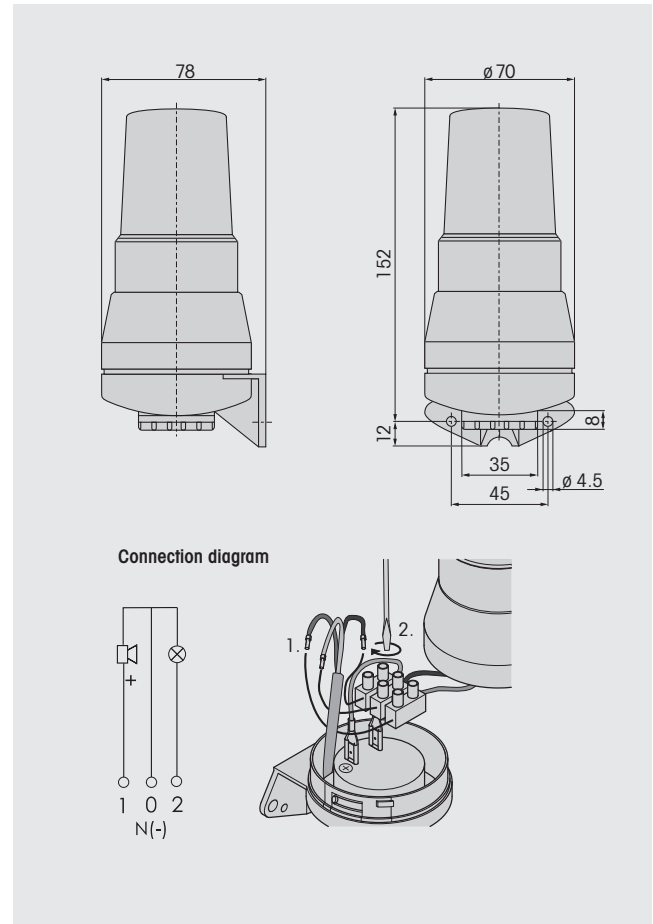
450

LED/Buzzer Combination with acknowledgement function



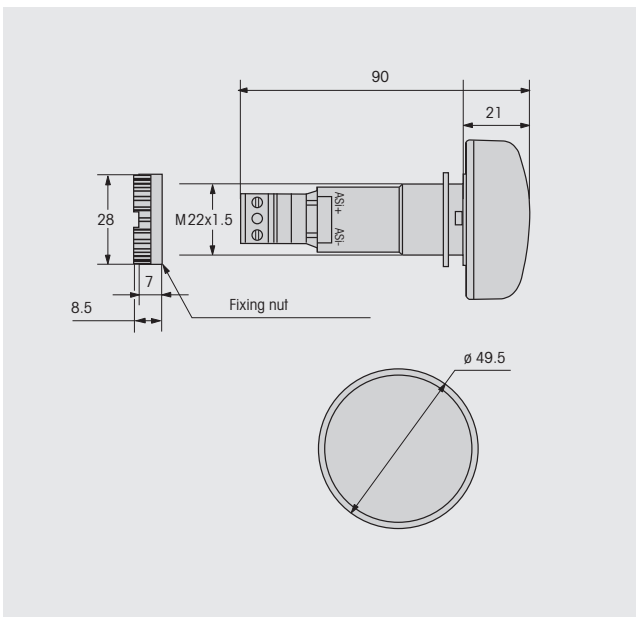
480

Light/Buzzer Combination



450

LED/Buzzer Combination with acknowledgement function for AS-Interface



482

Signal Horn

