



- Feu de signalisation de grande taille avec effet lumineux très efficace

- Adhésifs disponibles en option
- Intensité lumineuse accrue grâce à la calotte optimisée

**CARACTÉRISTIQUES TECHNIQUES:**

Dimensions (Ø x H):	150 mm x 148 mm
Boîtier:	Mélange PC/ABS, gris
Matériau calotte:	PC, transparent
Douille:	E27 max. 25 W ou 2 douilles E14, 15 W max chacune Avec adhésifs : E27 max. 15 W
Installation:	Fixation sur fond plat, équerre ou tube (accessoires)
Entrée de câble:	Par le haut ou le bas du produit avec un PE M20 x 1,5 mm ou derrière par le passe fil Ø 6-12 mm
Câblage:	Système de serrage sans vis max. 1,5 mm ²

**RÉFÉRENCES:**

Tension	12-240 V AC/DC
rouge	895 100 00
vert	895 200 00
orange	895 300 00
blanc	895 400 00
bleu	895 500 00
Ampoule non incluse.	

FEU FIXE DOUBLE DOUILLE (RÉFLECTEUR INCLUS)

Tension	12-240 V AC/DC
rouge	895 110 00

**ACCESSOIRES:**

Équerre de fixation, réflecteur additionnel, ampoules et ampoules à LEDs, adhésifs :
Voir feu fixe à incandescence / à LEDs 890, page 176.

**SCHÉMAS:**

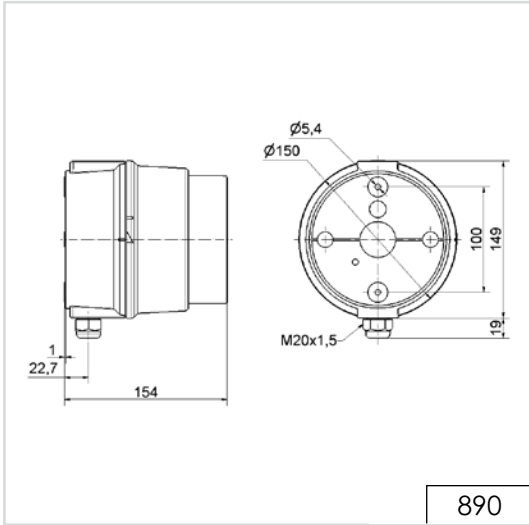
cf Page 326



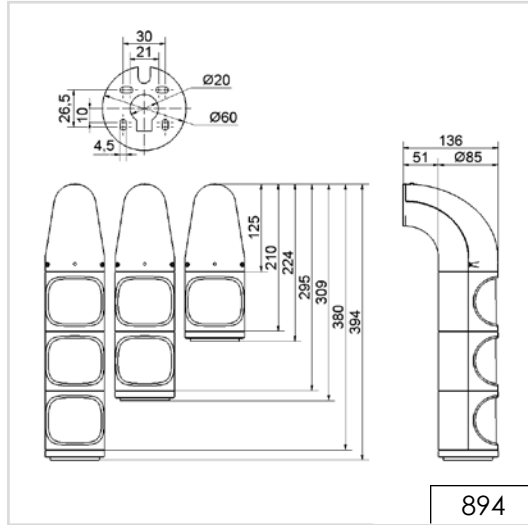
Très efficace :
La sirène multi sons 110 dB
(réf. 190, voir page 253)



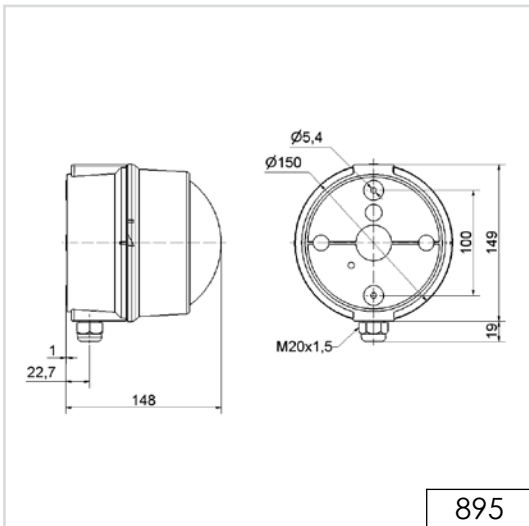
Schémas



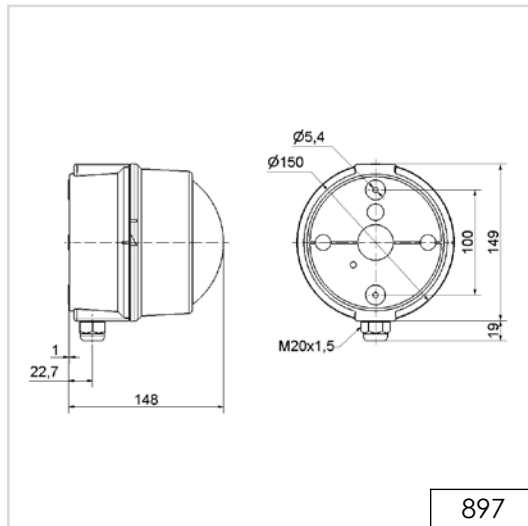
890



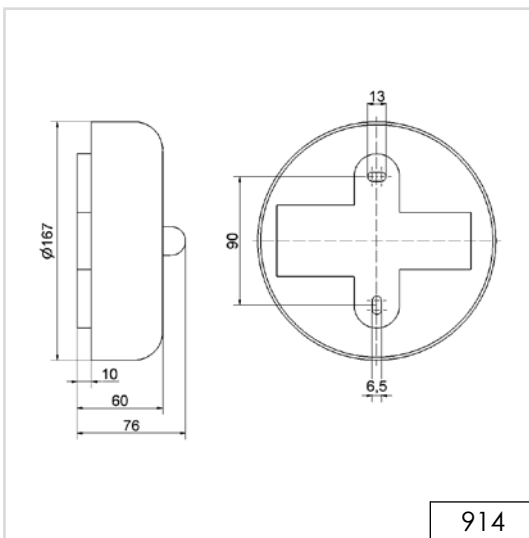
894



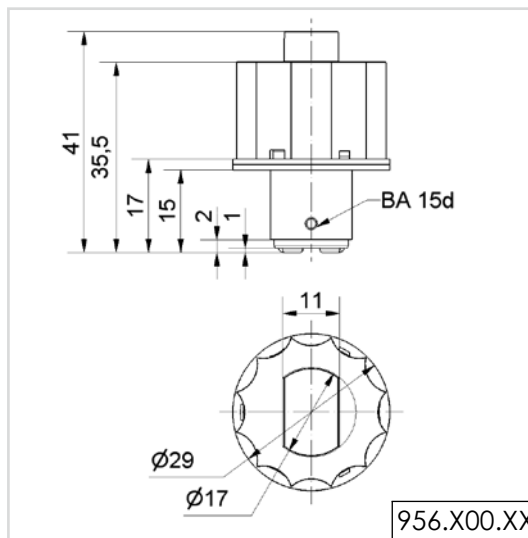
895



897



914



956.X00.XX