

NOUVEAU

Feu de signalisation à LEDs
(2 étages)Feu de signalisation à LEDs
(3 étages)

Les calottes transparentes
assurent une bonne visibilité,
même en plein soleil

- Feu de signalisation à LEDs très visible, avec un design innovant
- Signalisation efficace, même en plein soleil, grâce aux calottes transparentes
- Installation aisée grâce à l'équerre de fixation intégrée
- Excellente visibilité de côté

i CARACTÉRISTIQUES TECHNIQUES:

Dimensions (L x l x H):	2 étages: 136 mm x 85 mm x 311 mm
	3 étages: 136 mm x 85 mm x 396 mm
Boîtier:	PC/ABS, gris
Calotte:	PC, transparent
Installation:	montage mural
Montage (position):	vertical / pendant
Câblage:	Borniers à vis protégés max. 1,5 mm ²
Entrée de câble:	Diamètre max. de câble : 13 mm
Facteur de marche:	100 %

Durée de vie
jusqu'à 50.000 h

🛒 RÉFÉRENCES:

Tension	24 V =	115 bis 230 V ~
Consommation	60 mA (rouge/orange) 120 mA (vert)	30 mA par étage à 230 V/50 Hz
rouge / vert	894 160 55	894 160 68
rouge / orange / vert	894 180 55	894 180 68

🏠 ACCESSOIRES:

Équerre de fixation additionnelle (sous le feu) **975 894 01**
(Voir page 145)

📏 SCHÉMAS:

cf Page 299

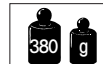


Feu de signalisation à LEDs, avec
sirène intégrée très puissante.
Voir page 180

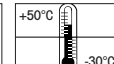
en cours



2 étages



3 étages



NOUVEAU



Feu à LEDs (1 étage)



Une deuxième équerre de fixation (accessoire) sous le produit permet un design encore plus innovant.



La direction du signal optique peut être individuellement adaptée.

- Feu de signalisation à LEDs très visible, avec un design innovant
- Excellente luminosité grâce aux calottes optiques de la même couleur que les LEDs
- Installation aisée grâce à l'équerre de fixation intégrée
- Excellente visibilité de côté

i CARACTÉRISTIQUES TECHNIQUES:

Dimensions (L x l x H):	1 étage: 136 mm x 85 mm x 226 mm
	2 étages: 136 mm x 85 mm x 311 mm
	3 étages: 136 mm x 85 mm x 396 mm
Boîtier:	PC/ABS, gris
Calotte:	PC, transparent
Installation:	montage mural
Montage (position):	vertical / pendant
Câblage:	Borniers à vis protégés max. 1,5 mm ²
Entrée de câble:	Diamètre max. de câble : 13 mm
Facteur de marche:	100 %

Durée de vie jusqu'à 50 000 h

🛒 RÉFÉRENCES:

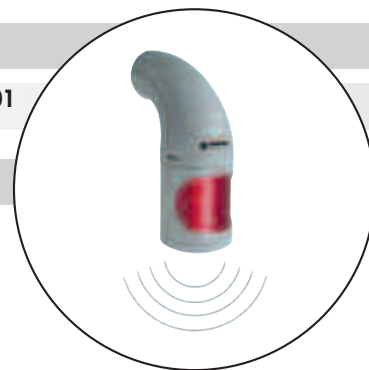
Tension	24 V $\overline{\text{---}}$	115 bis 230 V \sim
Consommation	60 mA (rouge/orange)	30 mA par étage à 230 V/50 Hz
	120 mA (vert)	
rouge	894 010 55	894 010 68
vert	894 020 55	894 020 68
orange	894 030 55	894 030 68
rouge / vert	894 060 55	894 060 68
rouge / orange / vert	894 080 55	894 080 68

🏠 ACCESSOIRES:

Équerre de fixation supplémentaire (sous le feu) **975 894 01**

📐 SCHÉMAS:

cf Page 299



Feu de signalisation à LEDs, avec sirène intégrée très puissante. Voir page 181

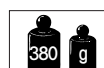
en cours



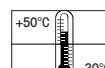
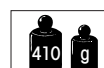
1 étage



2 étages



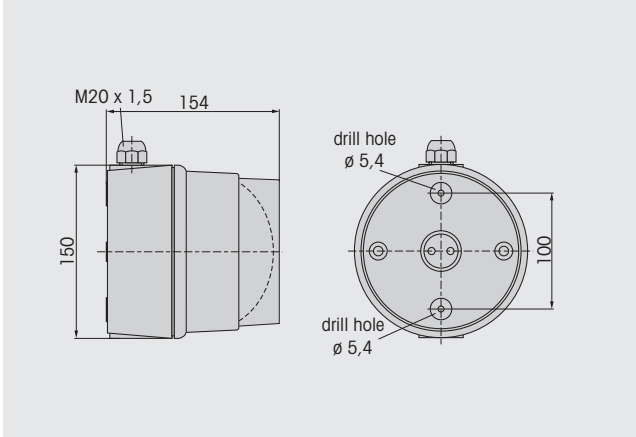
3 étages



Schémas

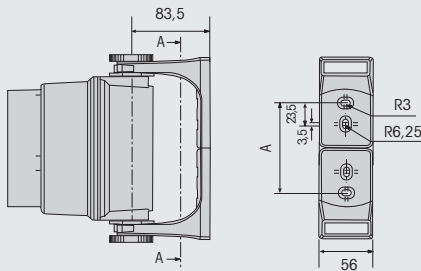
890

LED Beacon/LED Traffic Light

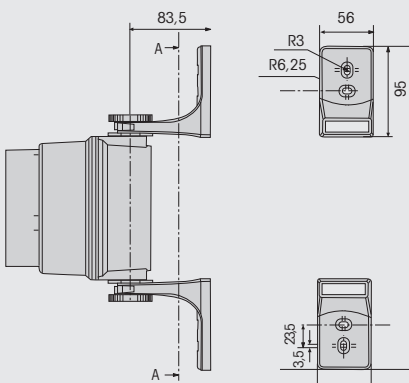


890 Accessories

Fixing Bow inwards

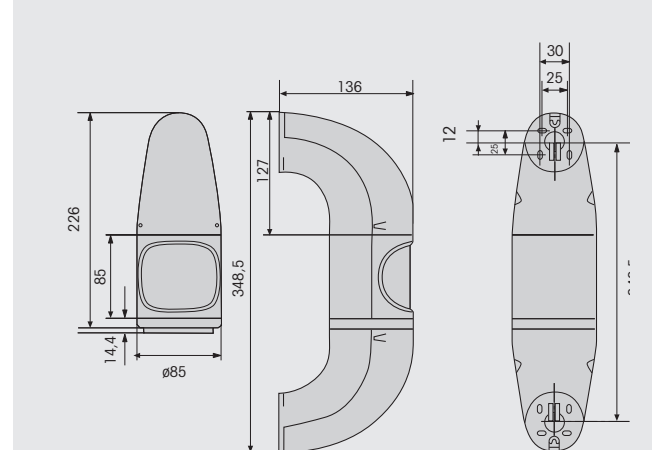


Fixing Bow outwards

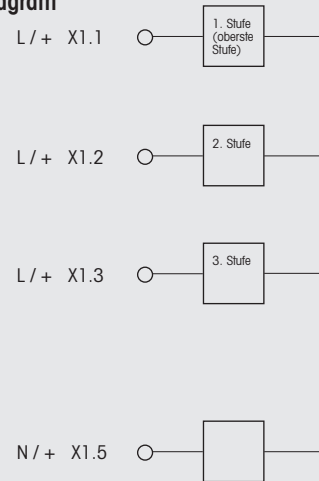


894

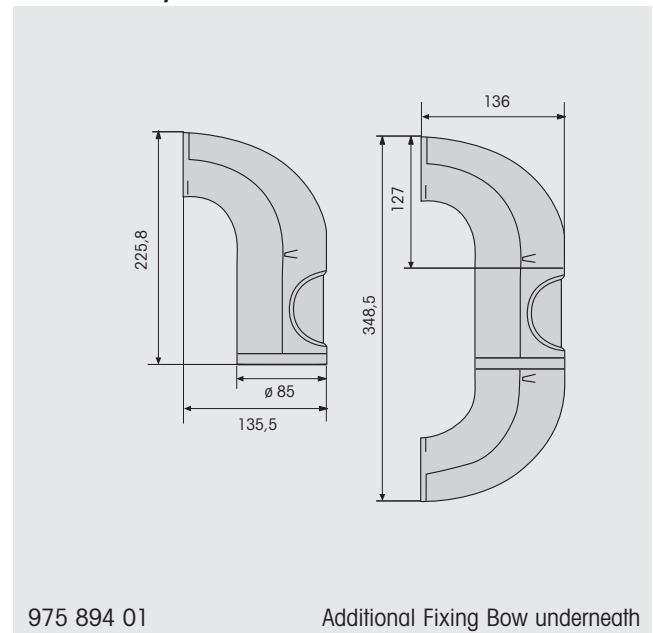
LED-Beacon/LED-Traffic Light



Connection diagram



894 Accessory



975 894 01

Additional Fixing Bow underneath