



Fixation sur fond plat



Feu tournant 885 avec tube et pied (accessoires)



Équerre en plastique et panier de protection (accessoires)

Comparaison Feux tournants



- Feu très visible
- Feu très silencieux en fonctionnement
- Fixation sur tube Ø 25 mm et 1/2" NPT
- Fixation et câblage sans démontage du module mécanique

 **CARACTÉRISTIQUES TECHNIQUES:**

Dimensions (Ø x H):	98 mm x 151 mm (Fixation sur fond plat/sur équerre) 98 mm x 200 mm (Fixation sur tube)
Boîtier:	Mélange PC/ABS
Matériau calotte:	PC, transparent
Fixation:	Fixation sur fond plat ou équerre, Fixation sur tube (accessoires)
Câblage:	Bornier à vis avec protection max. 2,5 mm ²
Entrée de câble:	Diamètre de câble 5-7 mm
Installation:	Montage à plat
Ampoule halogène:	G 6.35 20 W 12 V / 24 V
Fréquence de rotation:	180 tours/mn
Durée de vie moteur:	> 5.000 h
Facteur de marche:	100 %

Livré avec ampoule halogène

 **RÉFÉRENCES:**
Fixation sur fond plat/sur équerre

Tension	12 V DC	24 V AC/DC	115 V AC/ 115 V DC/ 230 V AC/ 230 V DC
Consommation	1,9 A	1,0 A	0,4 A / 0,2 A / 0,2 A / 0,1 A
rouge	885 100 54	885 100 75	885 100 78
vert	885 200 54	885 200 75	885 200 78
orange	885 300 54	885 300 75	885 300 78
bleu	885 500 54	885 500 75	885 500 78

Fixation sur tube

Tension	12 V DC	24 V AC/DC	115 V AC/ 115 V DC/ 230 V AC/ 230 V DC
Consommation	1,9 A	1,0 A	0,4 A / 0,2 A / 0,2 A / 0,1 A
rouge	885 110 54	885 110 75	885 110 78
vert	885 210 54	885 210 75	885 210 78
orange	885 310 54	885 310 75	885 310 78
bleu	885 510 54	885 510 75	885 510 78

 **ACCESSOIRES:**

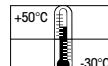
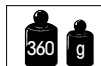
Équerre plastique pour montage mural	975 826 05
Panier de protection, chromé (uniquement si fixé sur fond plat)	975 826 03
Pied pour tube Ø 25 mm, plastique, incl. joint plastique	975 840 90
Pied pour tube Ø 25 mm, métal, incl. joint plastique	975 840 91
Tube Ø 25 mm, aluminium anodisé	
longueur 100 mm	975 845 10
longueur 250 mm	975 840 25

PIÈCES DE RECHANGE:

Ampoule halogène 20 W/12 V pour 12 V DC, 115 V AC/DC, 230 V AC	955 885 24
Ampoule halogène 20 W/24 V pour 24 V AC/DC	955 885 25

 **SCHÉMAS: cf Page 325**

Voir indication à la page 347





Équerre de fixation avec adaptateur pour connexion électrique (accessoires)

- Tube flexible intégré
- Prise ISO 4165 à 2 pôles
- Matériau élastique limitant les chocs
- Toutes les fonctionnalités d'un feu tournant dans une forme compacte

i CARACTÉRISTIQUES TECHNIQUES:

Dimensions (Ø x H):	98 mm x 255 mm
Boîtier:	Mélange PC/ABS
Matériau calotte:	PC, transparent
Fixation:	Fixation sur tube
Câblage:	Fiche 2 contacts (selon ISO 4165)
Entrée de câble:	Diamètre de câble 5-7 mm
Installation:	Toutes positions
Ampoule halogène:	G 6.35 20 W 12 V/24 V
Fréquence de rotation:	Env. 180 tours/mn
Durée de vie moteur:	> 5.000 h
Facteur de marche:	100 %

Livré avec ampoule halogène

🛒 RÉFÉRENCES:

Tension	12 V DC	24 V AC/DC
Consommation	1,9 A	1,0 A
rouge	885 120 54	885 120 75
vert	885 220 54	885 220 75
orange	885 320 54	885 320 75
bleu	885 520 54	885 520 75

🔧 PIÈCES DE RECHANGE:

Ampoule halogène 20 W/12 V pour 12 V DC **955 885 24**
115 V AC/DC, 230 V AC

Ampoule halogène 20 W/24 V pour 24 V AC/DC **955 885 25**

🏠 ACCESSOIRES:

Adaptateur pour connexion électrique **975 826 20**

📐 SCHÉMAS:

cf Page 325

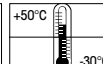


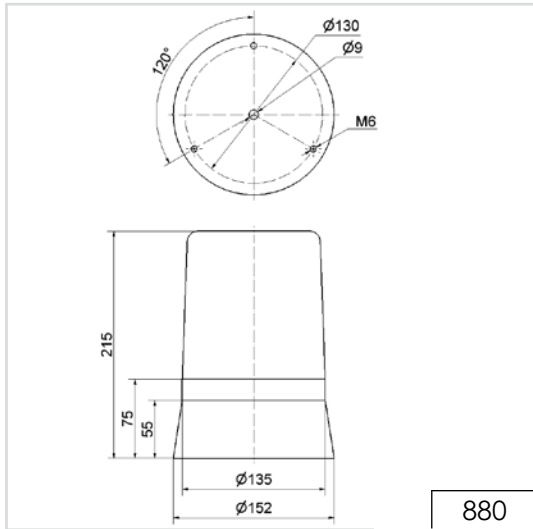
Le matériau élastique du tube le rend souple et résistant, évitant ainsi qu'il se casse

Comparaison Feux tournants

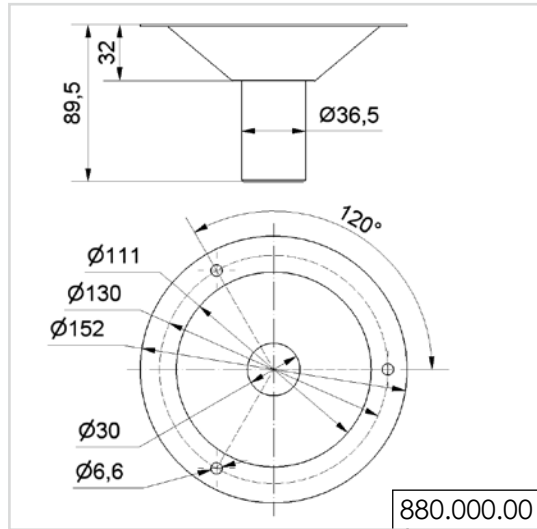


Voir indication à la page 347

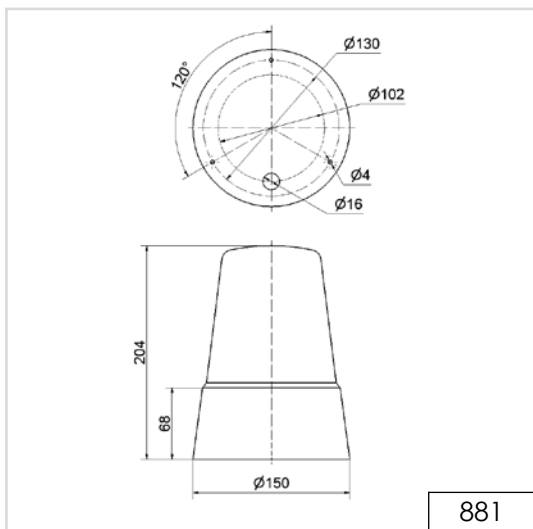




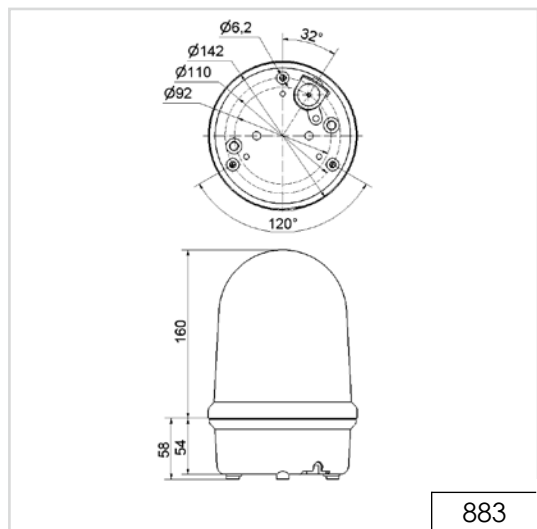
880



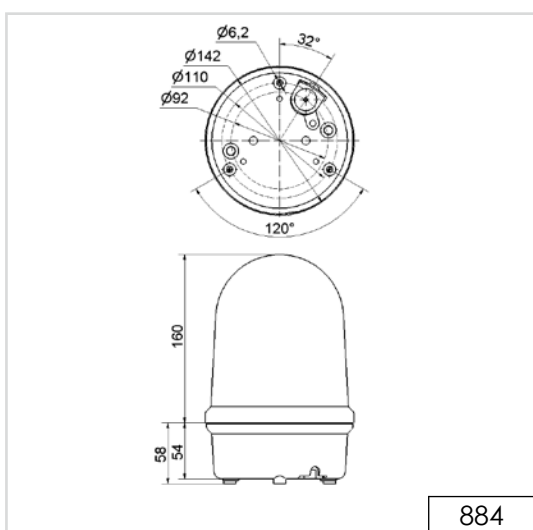
880.000.00



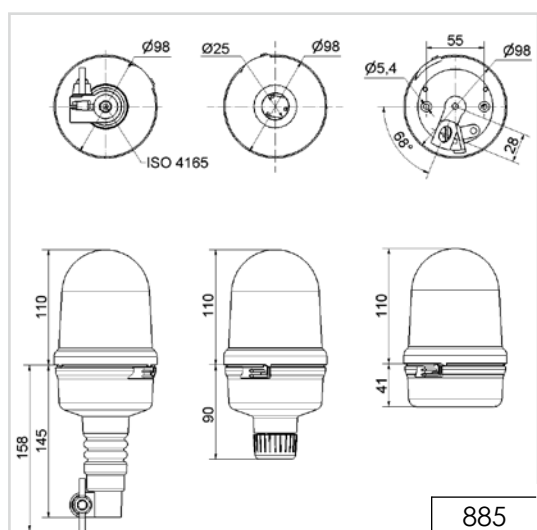
881



883



884



885

! INFORMATION IMPORTANTE:

Les dessins cotés en format numérique, les modèles 3D respectifs et les modes d'emploi avec le schéma de câblage peuvent être demandés, à tout moment, auprès de nos services, ou être téléchargés sur notre page d'accueil.