



- Ampoule halogène permettant une très bonne visibilité
- Convient pour l'automatisation (utilisation en orange, 24 V)

CARACTÉRISTIQUES TECHNIQUES:

Dimensions (Ø x H):	152 mm x 215 mm	
Boîtier:	Plastique avec base en métal injecté	
Matériau calotte:	PMMA	
Fixation:	Fixation sur fond plat, équerre ou tube (accessoire)	
Câblage:	Bornier à vis 0,5-1,5 mm ²	
Entrée de câble:	Diamètre de câble 5-8 mm	
Fréquence de rotation:	Env. 170 tours/mn	

Livré avec ampoule halogène H1.

RÉFÉRENCES:

Tension	24 V DC	230 V AC
Consommation	3,0 A	0,3 A
rouge	880 152 55	880 152 68
orange	880 352 55	880 352 68

Autres couleurs et tensions sur demande.

ACCESSOIRES:

Adaptateur pour tube, max. 29,8 mm	880 000 00
Équerre pour montage mural	975 881 01

PIÈCES DE RECHANGE:

Ampoule H 1 55 W pour 230 V AC	955 880 34
Ampoule H 1 70 W pour 24 V AC/DC	955 880 35

INFORMATION IMPORTANTE:

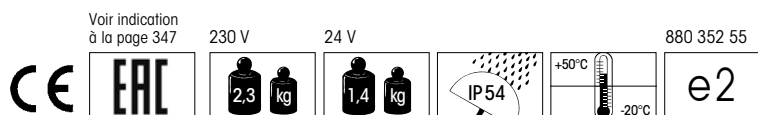
Voir également le feu tournant 883 proposant des avantages supplémentaires (voir page 172)

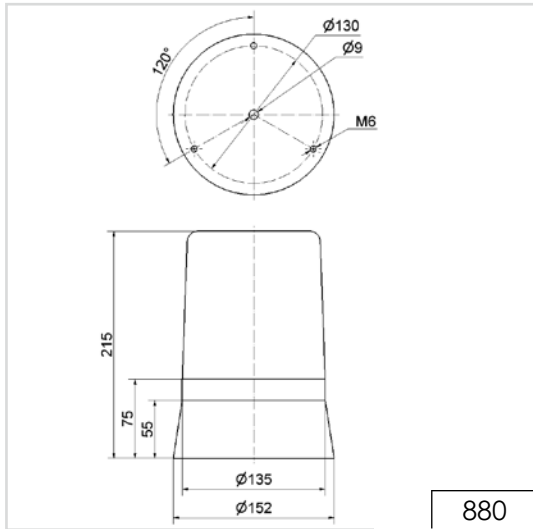
- Indice de protection élevé IP 65
- Design moderne
- Résistance aux chocs jusqu'à 20 Joules
- Durée de vie élevée grâce l'entraînement par galet
- Câblage et installation sans démontage du mécanisme d'entraînement



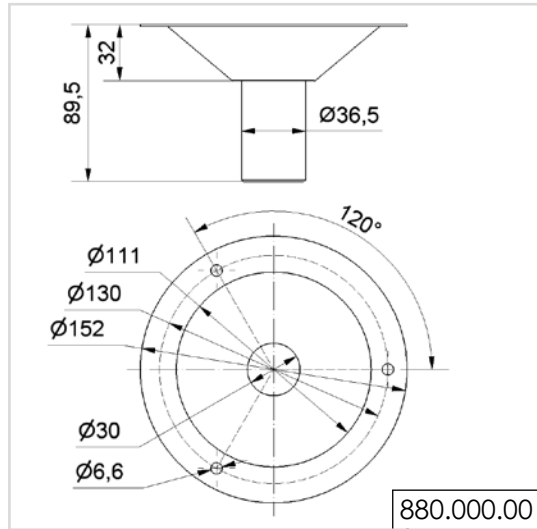
SCHÉMAS:

cf Page 325

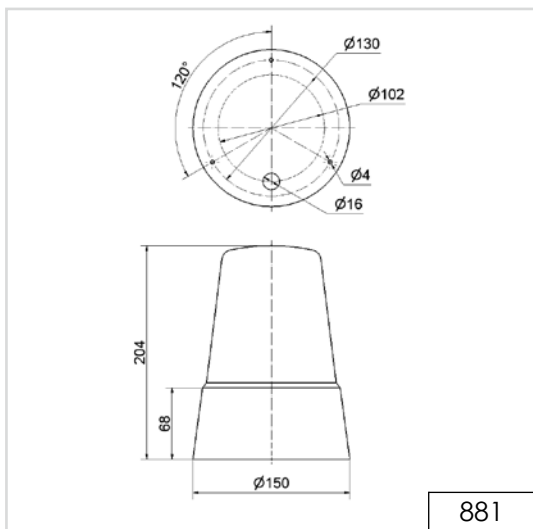




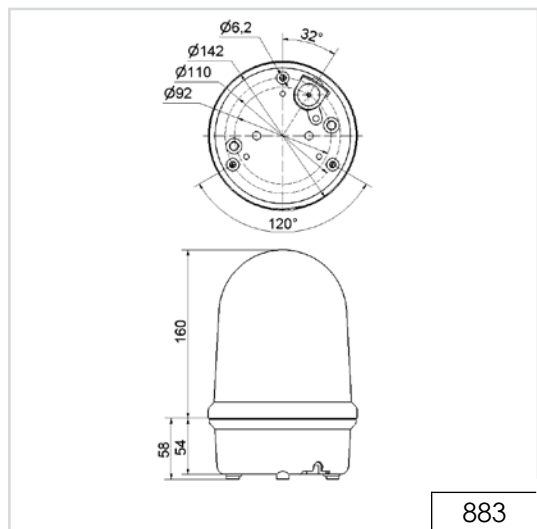
880



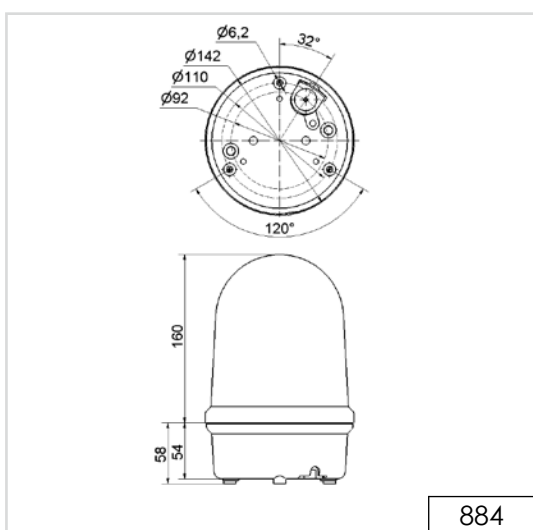
880.000.00



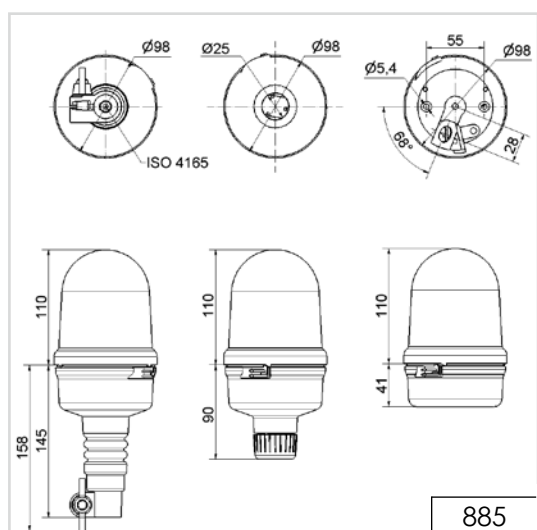
881



883



884



885

! INFORMATION IMPORTANTE:

Les dessins cotés en format numérique, les modèles 3D respectifs et les modes d'emploi avec le schéma de câblage peuvent être demandés, à tout moment, auprès de nos services, ou être téléchargés sur notre page d'accueil.