



850



851



852

- Boîtier gris ou noir au choix

### CARACTÉRISTIQUES TECHNIQUES:

<b>Dimensions (Ø x H):</b>	57 mm x 88 mm (850) 57 mm x 108 mm (851) 57 mm x 101 mm (852)
<b>Boîtier:</b>	ABS (85X XXX 38) Mélange PC/ABS (85X XXX 08)
<b>Matériau calotte:</b>	PC, transparent
<b>Fixation:</b>	850 : Fixation sur fond plat 851 : Fixation sur équerre 852 : Fixation sur tube M25 x 1,5 mm
<b>Douille:</b>	BA15d, ampoule 7 Watt max.
<b>Câblage:</b>	Borniers à vis max. 1,5 mm <sup>2</sup>
<b>Entrée de câble:</b>	Diamètre max. de câble 8,5 mm (850) Diamètre max. de câble 7 mm (851) Diamètre max. de câble 10 mm (852)

Ampoule non incluse.

### RÉFÉRENCES:

Fixation fond plat		12-250 V		12-250 V	
Boîtier noir	rouge	<b>850 100 08</b>	Boîtier gris	rouge	<b>850 100 38</b>
	vert	<b>850 200 08</b>		vert	<b>850 200 38</b>
	orange	<b>850 300 08</b>		orange	<b>850 300 38</b>
	transp.	<b>850 400 08</b>		transp.	<b>850 400 38</b>
Fixation sur équerre		12-250 V		12-250 V	
Boîtier noir	rouge	<b>851 100 08</b>	Boîtier gris	rouge	<b>851 100 38</b>
	vert	<b>851 200 08</b>		vert	<b>851 200 38</b>
	orange	<b>851 300 08</b>		orange	<b>851 300 38</b>
	transp.	<b>851 400 08</b>		transp.	<b>851 400 38</b>
Fixation sur tube		12-250 V		12-250 V	
Boîtier noir	rouge	<b>852 100 08</b>	Boîtier gris	rouge	<b>852 100 38</b>
	orange	<b>852 300 08</b>		orange	<b>852 300 38</b>

Autres couleurs et tensions sur demande.

### INFORMATION IMPORTANTE:

Voir également les séries 209, 210, 213, 219 proposant des avantages supplémentaires (à partir de la p. 148)

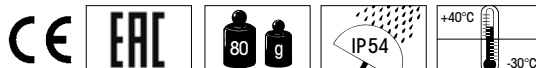
- Indice de protection élevé : IP 65
- Douille B15d intégrée à l'embase
- Borniers à technologie CAGE CLAMP®
- Feux très visibles
- Le câblage ne nécessite pas de démonter le feu



### ACCESSOIRES:

voir page suivante

Voir indication  
à la page 347





## ACCESSOIRES:

Pied avec tube intégré  
filetage M25 x 1,5 mm

**960 693 03**

Adaptateur M25/M20  
pour fixation

**960 693 04**

Presse-étoupe  
M25 x 1,5 mm

**975 209 02**

Ampoule à incandescence BA15d, 7 W  
longueur totale 54 mm

Tension	12 V	24 V	48 V	115 V	230 V
	<b>955 015 34</b>	<b>955 015 35</b>	<b>955 015 36</b>	<b>955 015 37</b>	<b>955 015 38</b>

Ampoule à LEDs BA15d  
longueur totale 42 mm

Tension	24 V AC/DC	115 V AC	230 V AC
Consommation	< 45 mA	< 15 mA	< 15 mA
rouge	<b>956 100 75</b>	<b>956 100 67</b>	<b>956 100 68</b>
vert	<b>956 200 75</b>	<b>956 200 67</b>	<b>956 200 68</b>
orange	<b>956 300 75</b>	<b>956 300 67</b>	<b>956 300 68</b>
blanc	<b>956 400 75</b>	<b>956 400 67</b>	<b>956 400 68</b>
bleu	<b>956 500 75</b>	<b>956 500 67</b>	<b>956 500 68</b>

Joint pour 850  
(nécessaire pour IP 54)

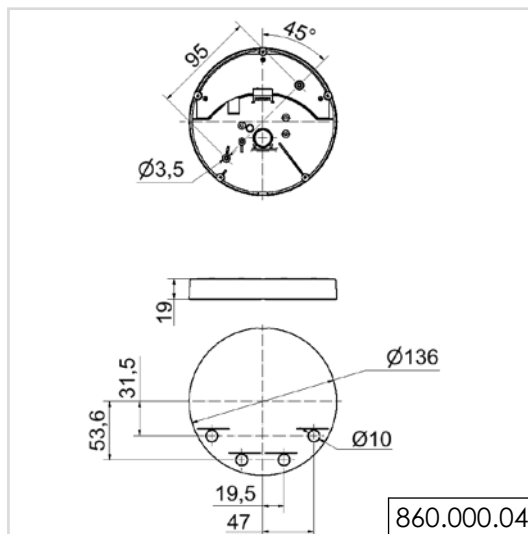
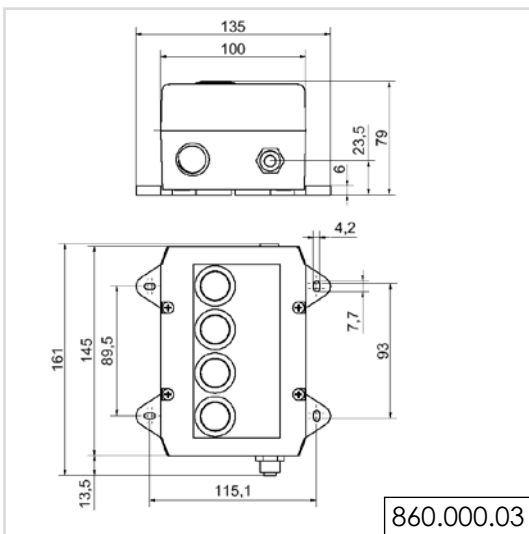
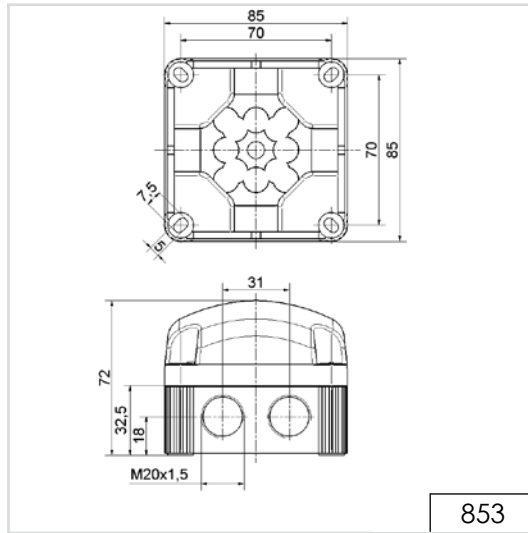
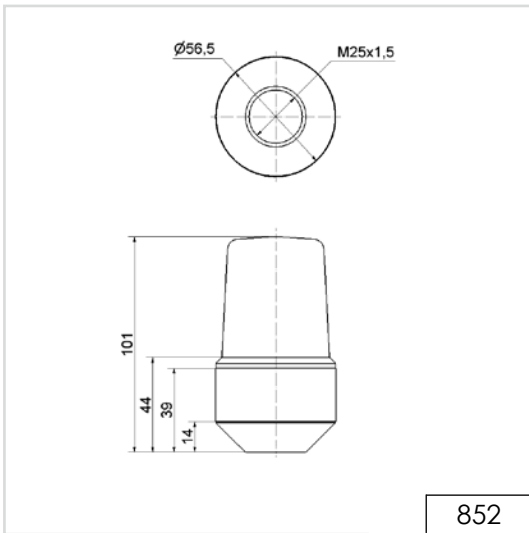
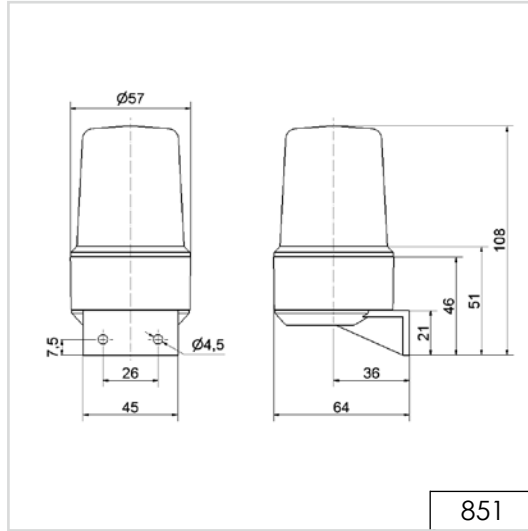
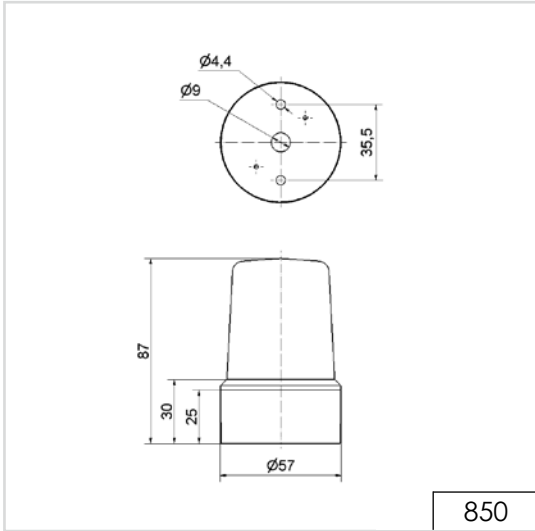
**975 850 01**



## SCHÉMAS:

cf Page 321





**INFORMATION IMPORTANTE:**

Les dessins cotés en format numérique, les modèles 3D respectifs et les modes d'emploi avec le schéma de câblage peuvent être demandés, à tout moment, auprès de nos services, ou être téléchargés sur notre page d'accueil.