



Panier de protection
(accessoire)



Équerre en plastique et
adaptateur pour tube (accessoires)

- Feu flash très visible grâce à une salve de 2 éclairs consécutifs
- Excellente dispersion lumineuse
- Fixation sur tube possible avec adaptateur (accessoire)
- Résistance aux chocs jusqu'à 20 Joules

i CARACTÉRISTIQUES TECHNIQUES:

Dimensions (Ø x H):	142 mm x 218 mm
Boîtier:	Mélange PC/ABS
Matériau calotte:	PC, transparent
Installation:	Fixation sur fond plat, fixation sur équerre (accessoire), fixation sur tube (accessoire)
Câblage:	Bornier à vis avec protection max. 2,5 mm ²
Entrée de câble:	Diamètre max. de câble 5-7 mm
Puissance:	15 Ws
Fréquence des éclairs:	Env. 1 Hz
Fréquence:	50/60 Hz
Durée de vie:	4 x 10 ⁶ éclairs

🛒 RÉFÉRENCES:

Tension	24 V DC	115 V AC	230 V AC
Consommation:	800 mA	400 mA	200 mA
rouge	838 100 55	838 100 67	838 100 68
orange	838 300 55	838 300 67	838 300 68

🏠 ACCESSOIRES:

Équerre plastique pour montage mural	975 883 06
Adaptateur pour fixation sur tube	975 883 09
Panier de protection (uniquement si fixé sur fond plat)	975 883 08

📐 SCHÉMAS:

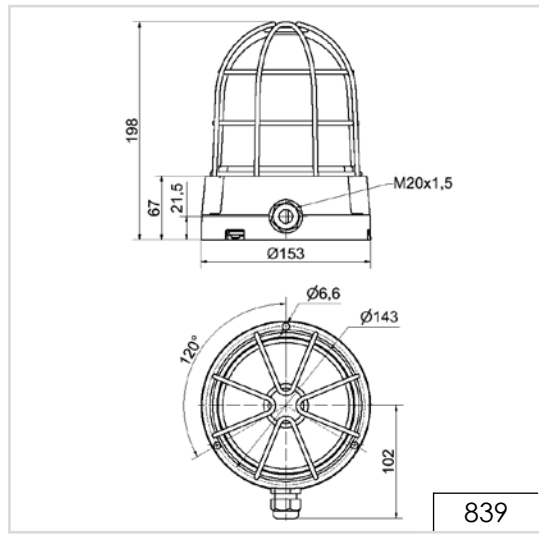
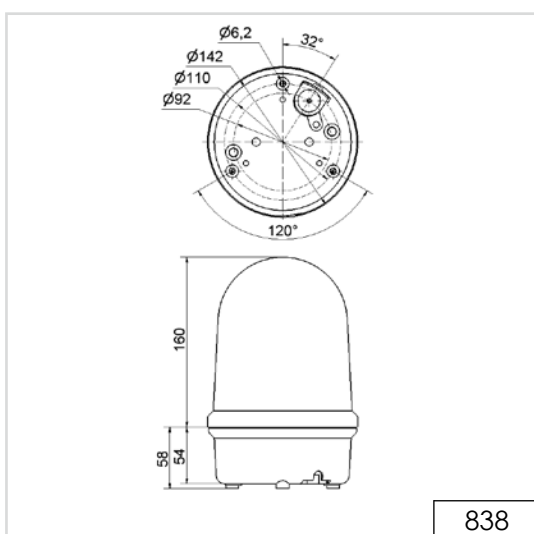
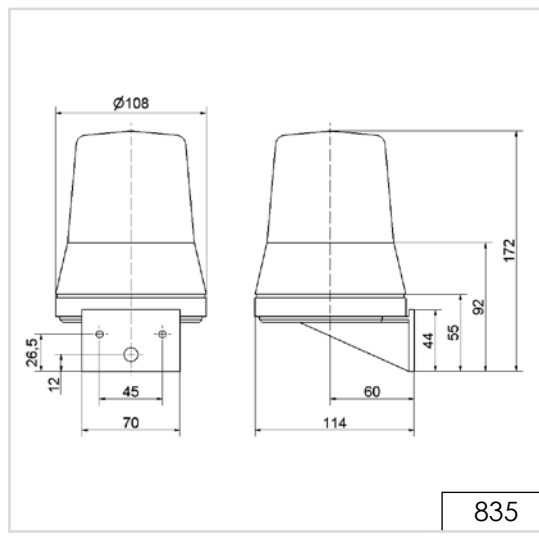
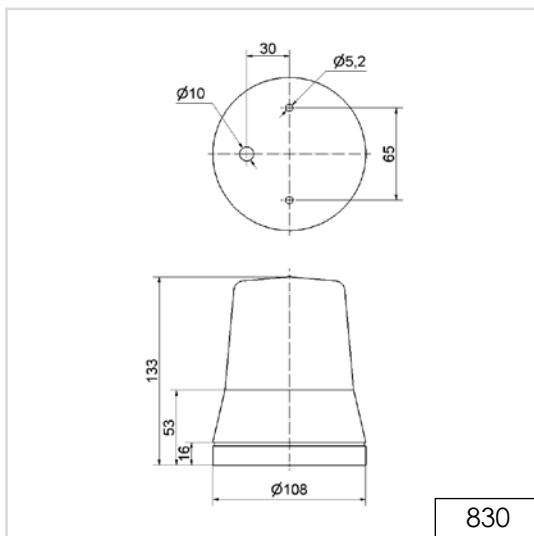
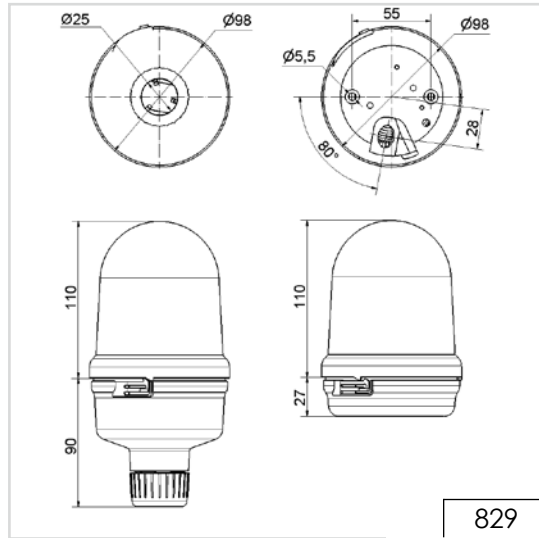
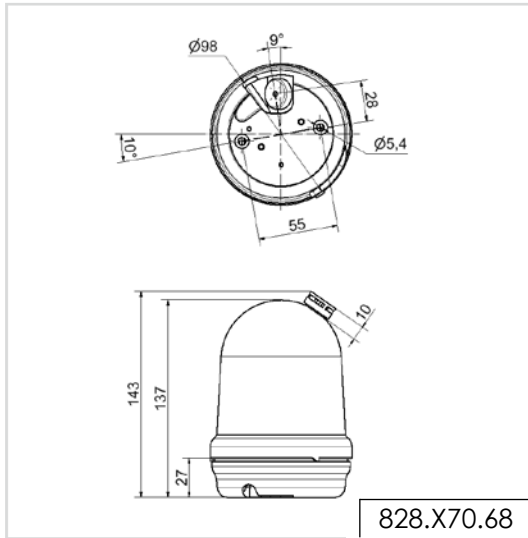
cf Page 317

Comparaison Feux flash



Voir indication
à la page 347





! INFORMATION IMPORTANTE:

Les dessins cotés en format numérique, les modèles 3D respectifs et les modes d'emploi avec le schéma de câblage peuvent être demandés, à tout moment, auprès de nos services, ou être téléchargés sur notre page d'accueil.