



Fixation sur fond plat 830



Fixation sur équerre



Panier de protection et équerre (accessoires)

• Feu flash très visible

i CARACTÉRISTIQUES TECHNIQUES:

Dimensions (Ø x H):	108 mm x 133 mm (830) 108 mm x 172 mm (835)
Boîtier:	ABS
Matériau calotte:	PC, transparent
Installation:	830 : Fixation sur fond plat 835 : Fixation sur équerre (incluse)
Câblage:	Bornier à vis avec protection max. 2,5 mm ²
Entrée de câble:	Passe-fil Ø 5-7 mm
Fréquence du flash:	Env. 1 Hz
Durée de vie:	4 x 10 ⁶ éclairs

🛒 RÉFÉRENCES:

Fixation sur fond plat 830

Tension	24 V DC	230 V AC
Consommation	250 mA	140 mA
rouge	830 152 55	830 152 68
orange	830 352 55	830 352 68

Fixation sur équerre 835

Tension	24 V DC	230 V AC
Consommation	250 mA	140 mA
rouge	835 152 55	835 152 68
orange	835 352 55	835 352 68

Autres couleurs et tensions sur demande.

🏠 ACCESSOIRES:

Panier de protection (pour 830)	975 830 00
Équerre pour montage mural (pour 830)	975 835 01

⚠️ INFORMATION IMPORTANTE:

Voir également le feu flash 828 ou flash à LEDs 829 proposant des avantages supplémentaires (voir pages 157 et 159)

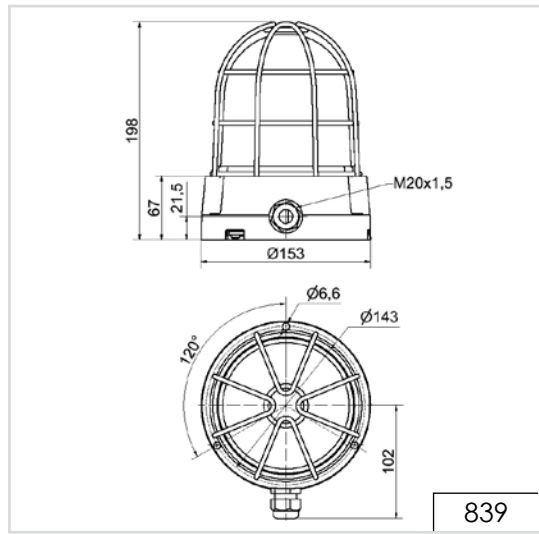
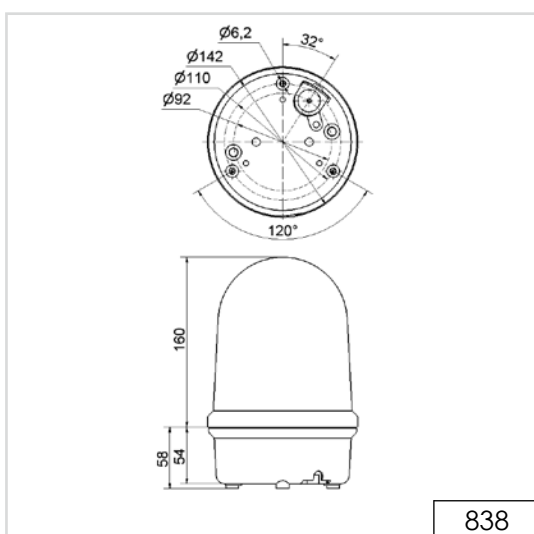
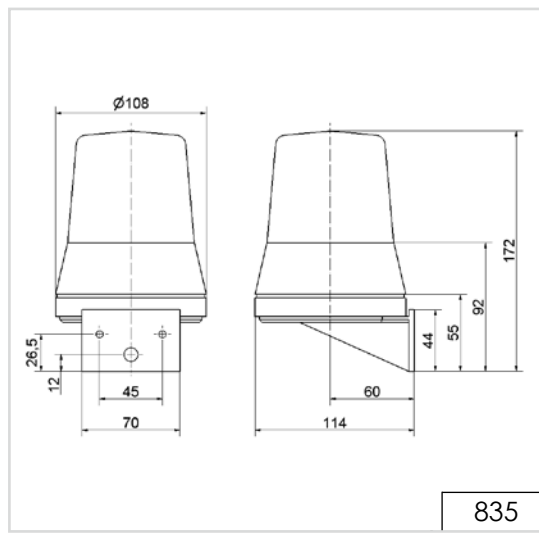
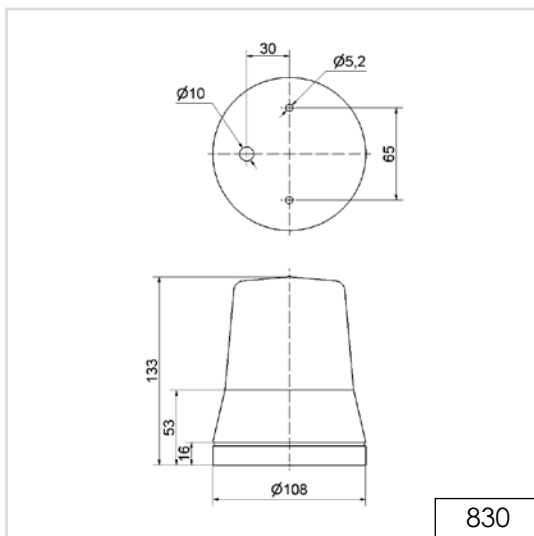
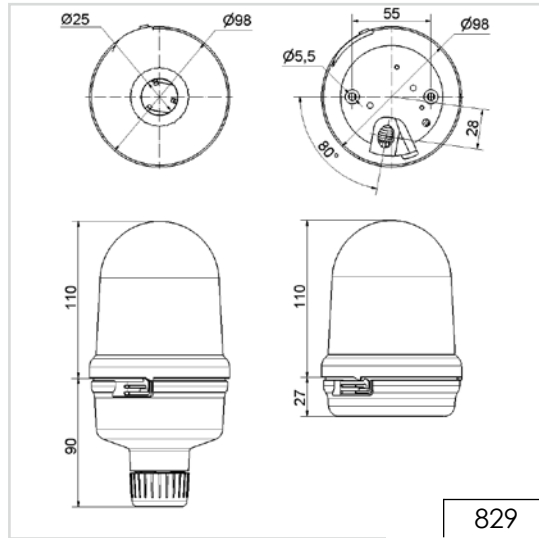
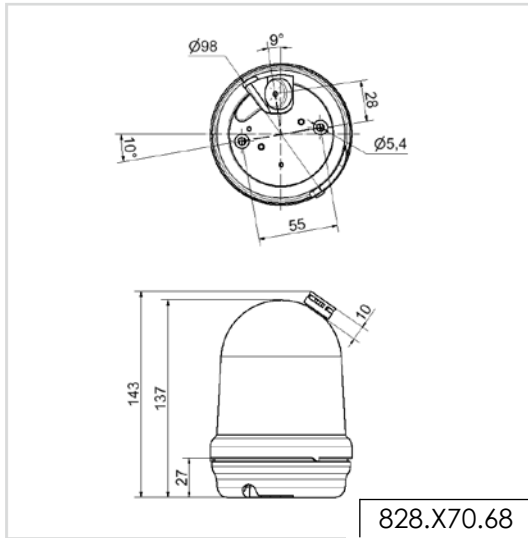
- Indice de protection élevé IP 65
- Installation aisée
- Résistance aux chocs et aux vibrations (feu flash à LEDs)
- Durée de vie jusqu'à 50.000 h (feu flash à LEDs)



📐 SCHÉMAS:

cf Page 317





! INFORMATION IMPORTANTE:

Les dessins cotés en format numérique, les modèles 3D respectifs et les modes d'emploi avec le schéma de câblage peuvent être demandés, à tout moment, auprès de nos services, ou être téléchargés sur notre page d'accueil.