



Feu fixe 220
(Fixation sur fond plat)



Feu fixe 223
(Fixation sur équerre)



Borniers à technologie
CAGE CLAMP®

Comparaison Feux fixes



- Borniers à technologie CAGE CLAMP®
- Douille BA15d intégrée à l'embase
- Feu très visible
- Fixation sur fond plat ou équerre (2 modèles au choix)
- Le câblage ne nécessite pas de démonter le feu

i CARACTÉRISTIQUES TECHNIQUES:

Boîtier:	PA-GF, résistant aux chocs
Matériau calotte:	PC, transparent ; Bague d'écartement : Mélange PC/ABS
Câblage:	Borniers à technologie CAGE CLAMP® max. 2,5 mm ²
Entrée de câble:	Diamètre max. de câble max. 10 mm (220) Diamètre max. de câble 3-6 mm (223)

FEU FIXE	220	223
Installation:	Fixation sur fond plat avec joint	Fixation sur équerre incl. presse-étoupe M12 x 1,5 mm
Dimensions (Ø x H):	75 mm x 79 mm	75 mm x 105 mm
Tension:	Max. 250 V	Max. 250 V
Ampoule à incandescence:	BA15d, 10 Watt max.	BA15d, 10 Watt max.
Remplacement ampoule:	En retirant la calotte	En retirant la calotte
	Ampoule non incluse.	

🛒 RÉFÉRENCES:

	Fixation sur fond plat 220	Fixation sur équerre 223
Tension	12-240 V	12-240 V
rouge	220 100 00	223 100 00
vert	220 200 00	223 200 00
orange	220 300 00	223 300 00
blanc	220 400 00	223 400 00
bleu	220 500 00	223 500 00

Autres couleurs et tensions sur demande.

🏠 ACCESSOIRES:

Ampoule à incandescence BA15d, 7 W
longueur totale 54 mm

Tension	12 V	24 V	48 V	115 V	230 V
	955 015 34	955 015 35	955 015 36	955 015 37	955 015 38

Ampoule à LEDs BA15d
longueur totale 42 mm

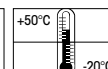
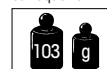
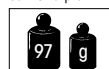
Tension	24 V AC/DC	115 V AC	230 V AC
Consommation	< 45 mA	< 15 mA	< 15 mA
rouge	956 100 75	956 100 67	956 100 68
vert	956 200 75	956 200 67	956 200 68
orange	956 300 75	956 300 67	956 300 68
blanc	956 400 75	956 400 67	956 400 68
bleu	956 500 75	956 500 67	956 500 68

📐 SCHÉMAS: cf Page 301

Voir indication à la page 347

Fixation sur fond plat

Fixation sur équerre





Feu fixe à LEDs 221
(Fixation sur fond plat)



Feu fixe 224
(Fixation sur équerre)

- Borniers à technologie CAGE CLAMP®
- Fixation sur fond plat ou équerre (2 modèles au choix)
- Feu très visible
- Le câblage ne nécessite pas de démonter le feu

i CARACTÉRISTIQUES TECHNIQUES:

Durée de vie jusqu'à 100.000 h

Boîtier:	PA-GF, résistant aux chocs
Matériau calotte:	PC, transparent ; Bague d'écartement : Mélange PC/ABS
Câblage:	Borniers à technologie CAGE CLAMP® max 2,5 mm ²
Entrée de câble:	Diamètre max. de câble max. 10 mm (221) Diamètre max. de câble 3-6 mm (224)

FEU FIXE À LEDS	221	224
Installation:	Fixation sur fond plat avec joint	Fixation sur équerre incl. presse-étoupe M12 x 1,5 mm
Dimensions (Ø x H):	75 mm x 79 mm	75 mm x 105 mm

🛒 RÉFÉRENCES:

Fixation sur fond plat 221

Tension	24 V AC/DC	115 V AC	230 V AC
Consommation	45 mA	25 mA	25 mA
rouge	221 100 75	221 100 67	221 100 68
vert	221 200 75	221 200 67	221 200 68
orange	221 300 75	221 300 67	221 300 68

Fixation sur équerre 224

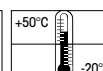
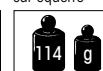
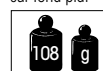
Tension	24 V AC/DC	115 V AC	230 V AC
Consommation	45 mA	25 mA	25 mA
rouge	224 100 75	224 100 67	224 100 68
vert	224 200 75	224 200 67	224 200 68
orange	224 300 75	224 300 67	224 300 68

Autres couleurs et tensions sur demande.

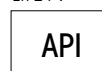
📐 SCHÉMAS:

cf Page 301 + 302

Comparaison Feux fixes



En 24 V





Feu flash 222
(Fixation sur fond plat)



Feu flash 225
(Fixation sur équerre)

- Borniers à technologie CAGE CLAMP®
- Le câblage ne nécessite pas de démonter le feu
- Feu très visible
- Fixation sur fond plat ou équerre (2 modèles au choix)

i CARACTÉRISTIQUES TECHNIQUES:

Boîtier:	PA-GF, résistant aux chocs
Matériau calotte:	PC, transparent; Bague d'écartement : Mélange PC/ABS
Câblage:	Borniers à technologie CAGE CLAMP® max. 2,5 mm ²
Entrée de câble:	Diamètre max. de câble max. 10 mm (222) Diamètre max. de câble 3-6 mm (225)

FEU FLASH	222	225
Installation:	Fixation sur fond plat avec joint	Fixation sur équerre incl. presse-étoupe M12 x 1,5 mm
Dimensions (Ø x H):	75 mm x 79 mm	75 mm x 105 mm
Fréquence du flash:	Env. 0,75 Hz	Env. 0,75 Hz
Puissance:	1 Ws	1 Ws
Durée de vie:	4 x 10 ⁶ éclairs	4 x 10 ⁶ éclairs

🛒 RÉFÉRENCES:

Fixation sur fond plat 222			
Tension	24 V DC	115 V AC	230 V AC
Consommation	100 mA	20 mA	30 mA
rouge	222 100 55	222 100 67	222 100 68
orange	222 300 55	222 300 67	222 300 68

Fixation sur équerre 225			
Tension	24 V DC	115 V AC	230 V AC
Consommation	100 mA	20 mA	30 mA
rouge	225 100 55	225 100 67	225 100 68
orange	225 300 55	225 300 67	225 300 68
bleu	225 500 55	225 500 67	225 500 68

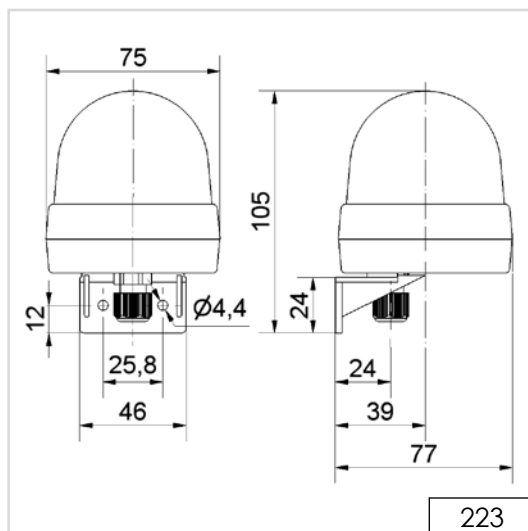
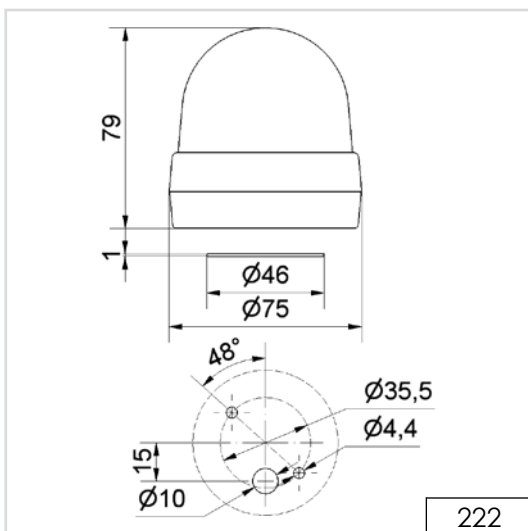
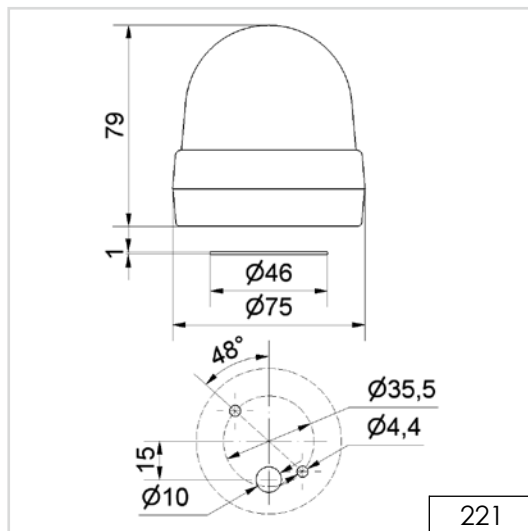
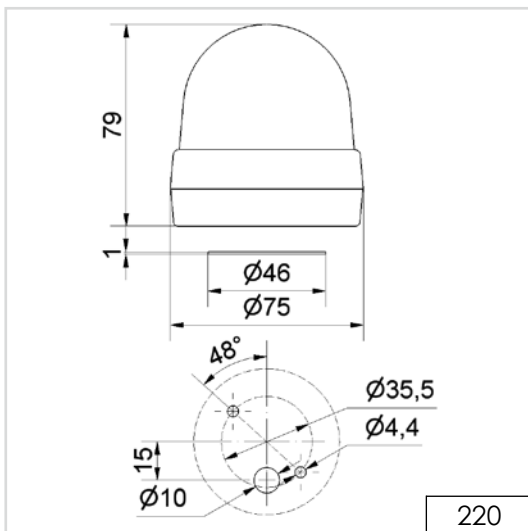
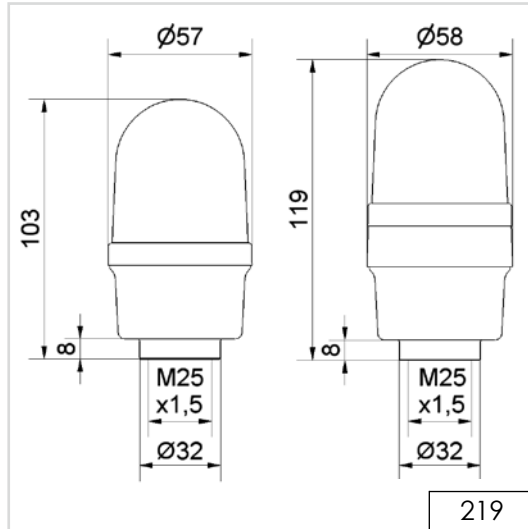
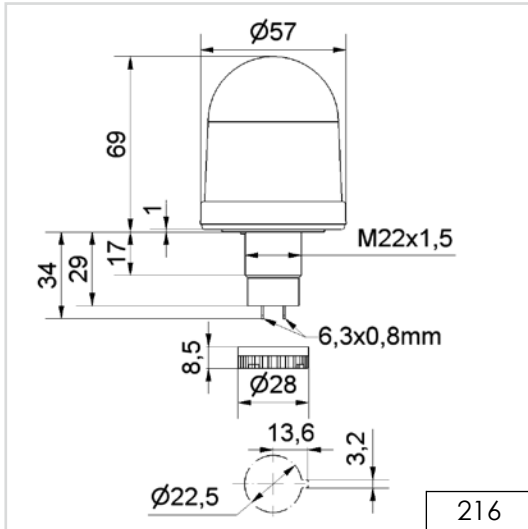
Autres couleurs et tensions sur demande.

📐 SCHÉMAS:

cf Page 301 + 302

Comparaison Feux flash





! INFORMATION IMPORTANTE:

Les dessins cotés en format numérique, les modèles 3D respectifs et les modes d'emploi avec le schéma de câblage peuvent être demandés, à tout moment, auprès de nos services, ou être téléchargés sur notre page d'accueil.

Schémas

