



Feu fixe à LEDs 201  
(Fixation sur fond plat)



Feu fixe 204  
(Fixation sur équerre)

- Borniers à technologie CAGE CLAMP®
- Feu très visible
- Fixation sur fond plat ou équerre (2 modèles un choix)
- Le câblage ne nécessite pas de démonter le feu

### **i** CARACTÉRISTIQUES TECHNIQUES:

<b>Boîtier:</b>	PA-GF, résistant aux chocs
<b>Matériau calotte:</b>	PC, transparent ; Bague d'écartement : PC
<b>Câblage:</b>	Borniers à technologie CAGE CLAMP® max. 2,5 mm <sup>2</sup>
<b>Entrée de câble:</b>	Diamètre max. de câble max. 10 mm (201) Diamètre max. de câble 3-6 mm (204)

Durée de vie jusqu'à 100.000 h

FEU FIXE À LEDs	201	204
<b>Installation:</b>	Fixation sur fond plat avec joint	Fixation sur équerre incl. presse-étoupe M12 x 1,5 mm
<b>Dimensions (Ø x H):</b>	58 mm x 81 mm	58 mm x 107 mm

### **🛒** RÉFÉRENCES:

#### Fixation sur fond plat 201

Tension	24 V AC/DC	115 V AC	230 V AC
Consommation	45 mA	25 mA	25 mA
rouge	<b>201 100 75</b>	<b>201 100 67</b>	<b>201 100 68</b>
vert	<b>201 200 75</b>	<b>201 200 67</b>	<b>201 200 68</b>
orange	<b>201 300 75</b>	<b>201 300 67</b>	<b>201 300 68</b>

#### Fixation sur équerre 204

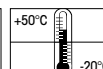
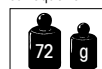
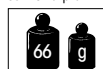
Tension	24 V AC/DC	115 V AC	230 V AC
Consommation	45 mA	25 mA	25 mA
rouge	<b>204 100 75</b>	<b>204 100 67</b>	<b>204 100 68</b>
vert	<b>204 200 75</b>	<b>204 200 67</b>	<b>204 200 68</b>
orange	<b>204 300 75</b>	<b>204 300 67</b>	<b>204 300 68</b>

Autres couleurs et tensions sur demande.

### **📐** SCHÉMAS:

cf Page 298 + 299

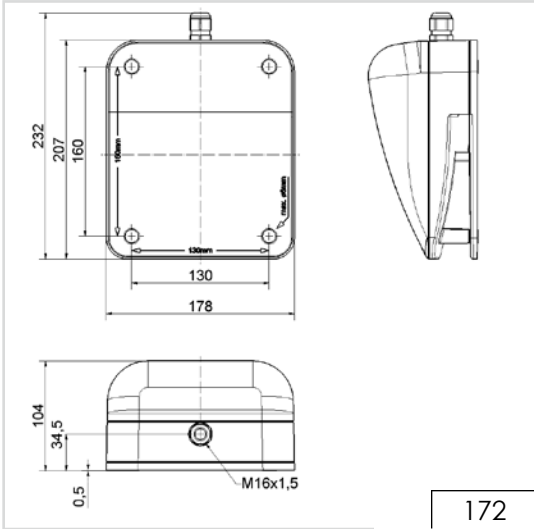
#### Comparaison Feux fixes



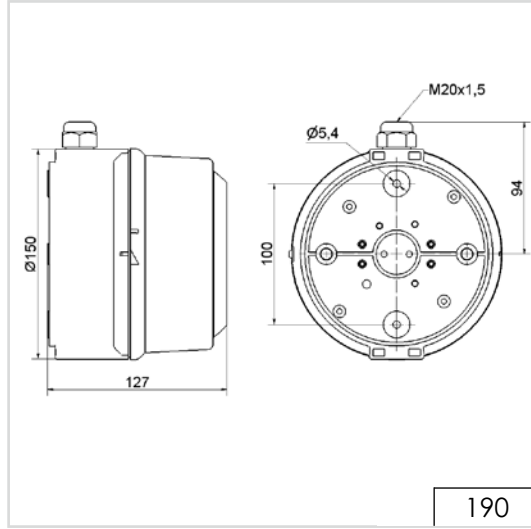
En 24 V



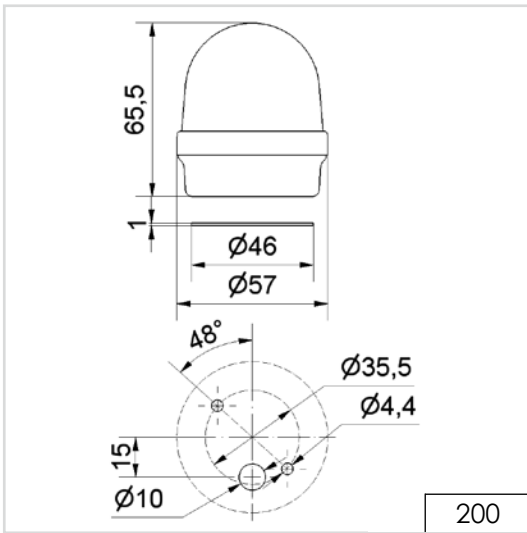
# Schémas



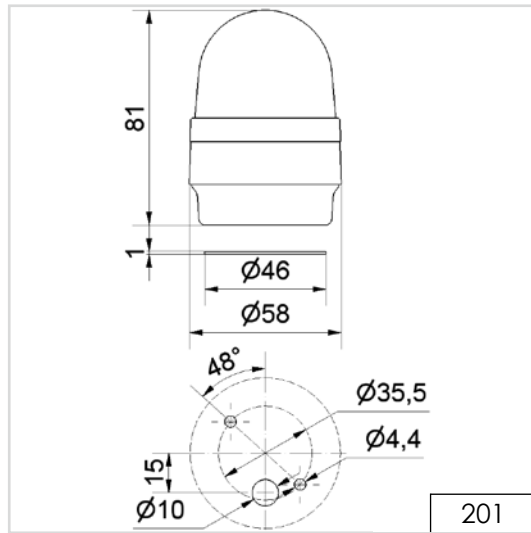
172



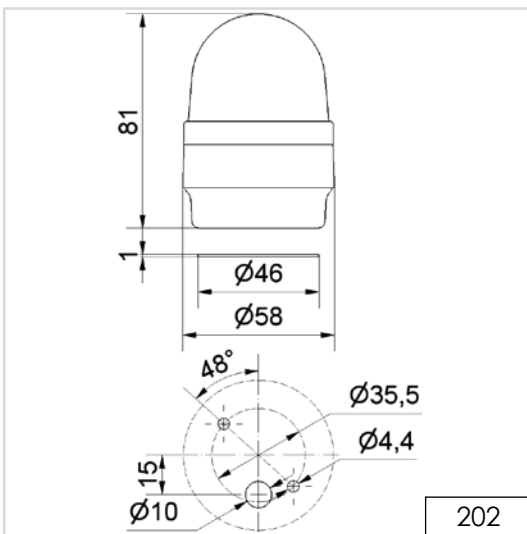
190



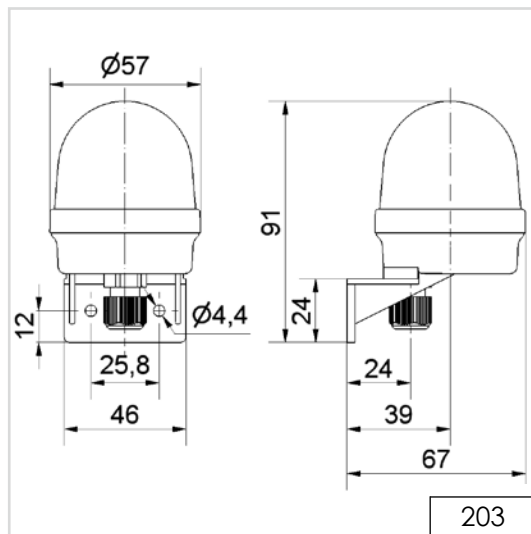
200



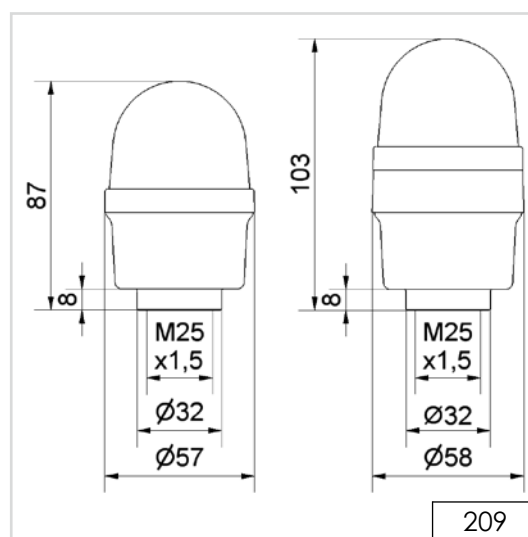
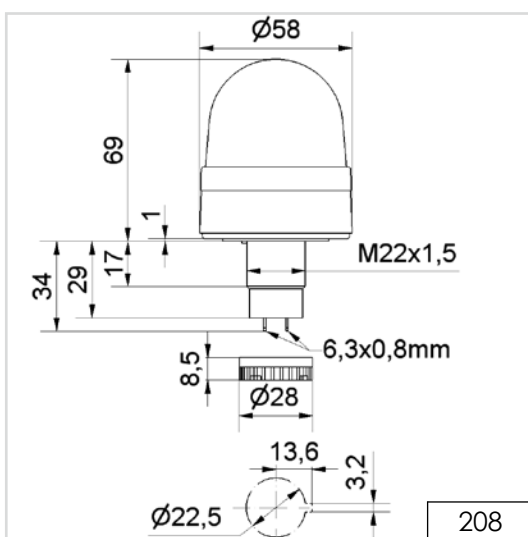
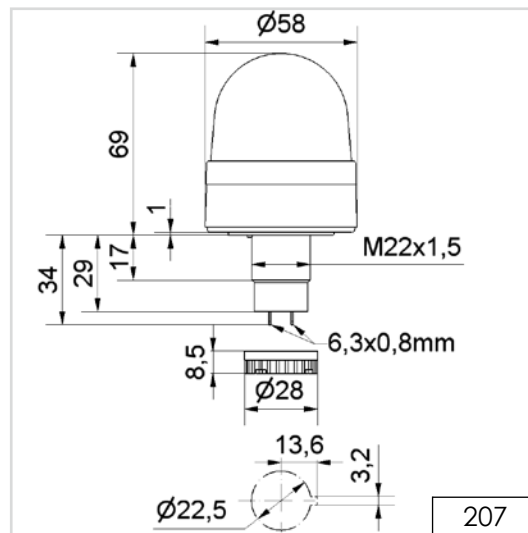
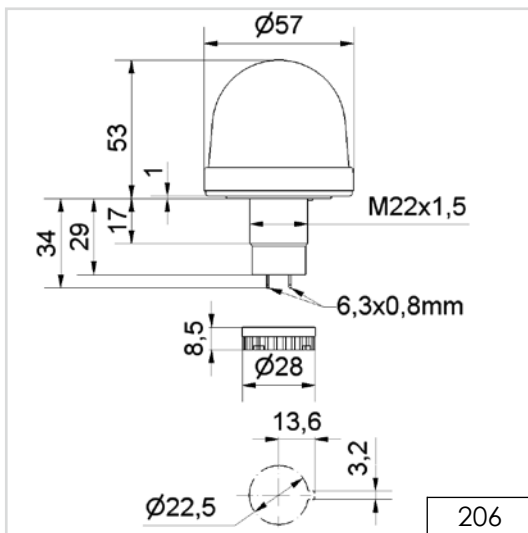
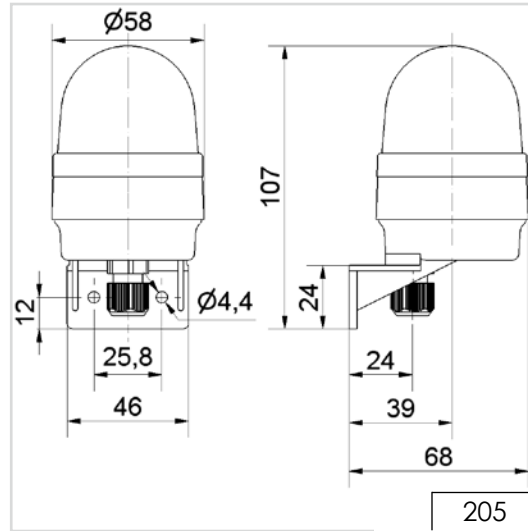
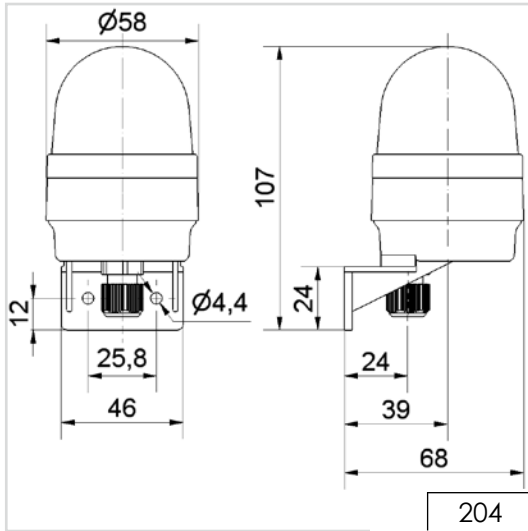
201



202



203



**! INFORMATION IMPORTANTE:**

Les dessins cotés en format numérique, les modèles 3D respectifs et les modes d'emploi avec le schéma de câblage peuvent être demandés, à tout moment, auprès de nos services, ou être téléchargés sur notre page d'accueil.