



Feu fixe 200  
(Fixation sur fond plat)



Feu fixe 203  
(Fixation sur équerre)

- Borniers à technologie CAGE CLAMP®
- Douille BA15d intégrée dans l'embase
- Feu très visible
- Fixation sur fond plat ou équerre (2 modèles un choix)
- Le câblage ne nécessite pas de démonter le feu

### **i** CARACTÉRISTIQUES TECHNIQUES:

Boîtier:	PA-GF, résistant aux chocs
Matériau calotte:	PC, transparent
Câblage:	Borniers à technologie CAGE CLAMP® max. 2,5 mm <sup>2</sup>
Entrée de câble:	Diamètre max. de câble max. 10 mm (200) Diamètre max. de câble 3-6 mm (203)

FEU FIXE	200	203
Installation:	Fixation sur fond plat avec joint	Fixation sur équerre incl. presse-étoupe M12 x 1,5 mm
Dimensions (Ø x H):	57 mm x 65,5 mm	57 mm x 91 mm
Tension:	Max. 250 V	Max. 250 V
Ampoule à incandescence:	BA15d, 7 Watt max.	BA15d, 7 Watt max.
Remplacement ampoule:	En retirant la calotte	En retirant la calotte
	Ampoule non incluse.	

### **🛒** RÉFÉRENCES:

	Fixation sur fond plat 200	Fixation sur équerre 203
Tension	12-240 V	12-240 V
rouge	200 100 00	203 100 00
vert	200 200 00	203 200 00
orange	200 300 00	203 300 00
blanc	200 400 00	203 400 00
bleu	200 500 00	203 500 00

### **🏠** ACCESSOIRES:

Ampoule à incandescence BA15d, 5 W  
longueur totale 42 mm

Tension	12 V	24 V	30 V	115 V	230 V
	955 840 34	955 840 35	955 840 32	955 840 57	955 840 38

Ampoule à LEDs BA15d  
longueur totale 42 mm

Tension	24 V AC/DC	115 V AC	230 V AC
Consommation	< 45 mA	< 15 mA	< 15 mA
rouge	956 100 75	956 100 67	956 100 68
vert	956 200 75	956 200 67	956 200 68
orange	956 300 75	956 300 67	956 300 68
blanc	956 400 75	956 400 67	956 400 68
bleu	956 500 75	956 500 67	956 500 68



Accessories

### Comparaison Feux fixes

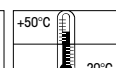


### **📐** SCHÉMAS: cf Page 298

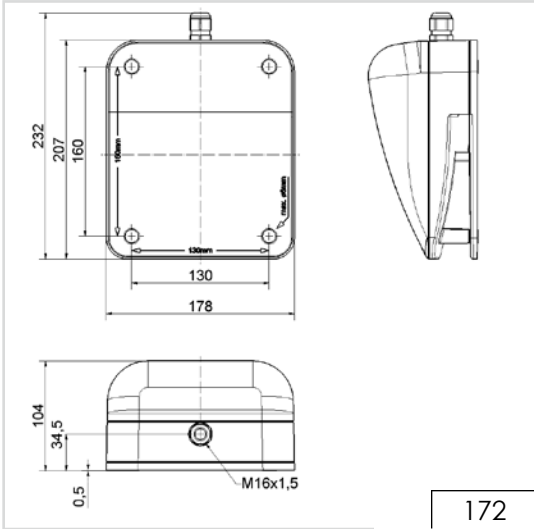
Voir indication  
à la page 347

Fixation  
sur fond plat

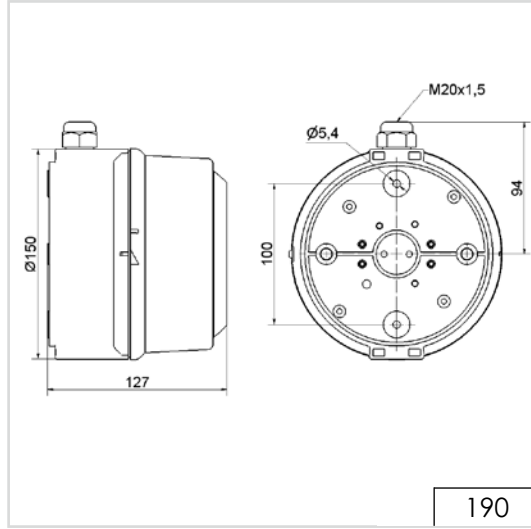
Fixation  
sur équerre



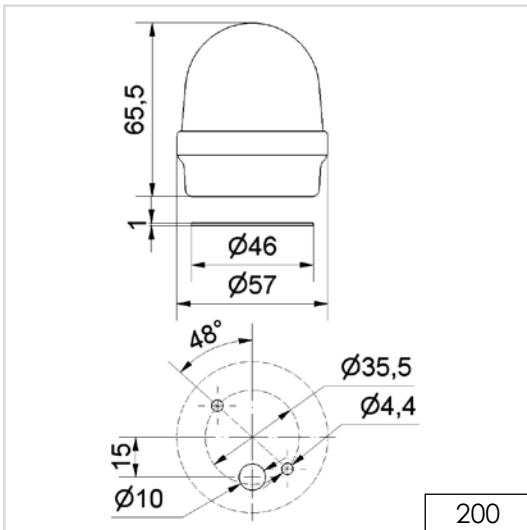
# Schémas



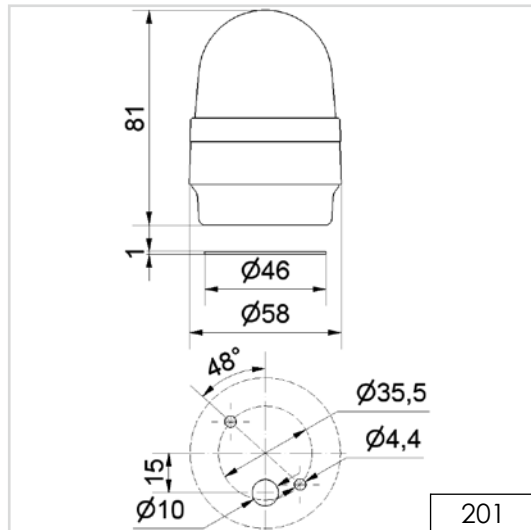
172



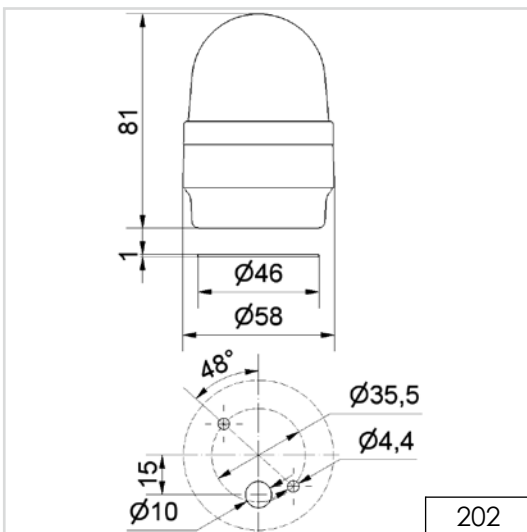
190



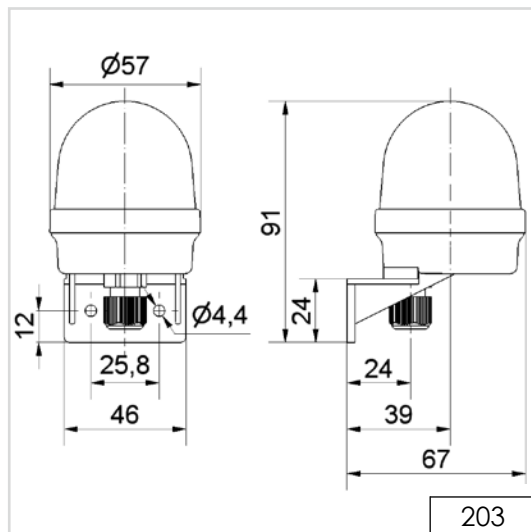
200



201



202



203