

- Flash au Xénon très lumineux
- Possibilité de montage sur tube avec un adaptateur (disponible en option)
- Système anti-torsion (accessoires)



Adaptateur pour tube
(accessoire)



Accessoires

i CARACTÉRISTIQUES TECHNIQUES:

Dimensions (Ø x H):	57 mm x 54 mm (Hauteur de la partie en saillie)
Boîtier:	Mélange PC/ABS Douille : PA-GF, résistant aux chocs
Matériau calotte:	PC, transparent
Installation:	Insertion dans perçage Ø 37 mm (PG29)
Câblage:	Bornier à vis max. 2,5 mm ² Sortie de câble radiale ou axiale
Fréquence du flash:	0,75 Hz
Puissance:	1 Ws
Durée de vie:	4 x 10 ⁶ éclairs

🛒 RÉFÉRENCES:

Tension	24 V AC/DC	115 V AC	230 V AC
Consommation	100 mA	20 mA	30 mA
rouge	802 100 55	802 100 67	802 100 68
orange	802 300 55	802 300 67	802 300 68

Autres couleurs et tensions sur demande.

🏠 ACCESSOIRES:

Adaptateur pour tube	975 812 01
Pied avec tube intégré, Ø 25 mm, longueur 110 mm, plastique	975 840 10
Pied pour fixation sur tube	975 840 90
Pied pour montage direct	975 812 02
Tube Ø 25 mm, aluminium anodisé	
Longueur 100 mm	975 845 10
Longueur 250 mm	975 840 25
Longueur 400 mm	975 840 40
Joint anti-torsion	975 815 22
Boîtier d'installation IP 65	
pour 1 feu	975 815 03
pour 2 feux	975 815 07
pour 3 feux	975 815 08
pour 4 feux	975 109 05

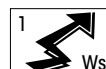
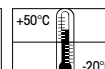
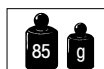
📏 SCHÉMAS:

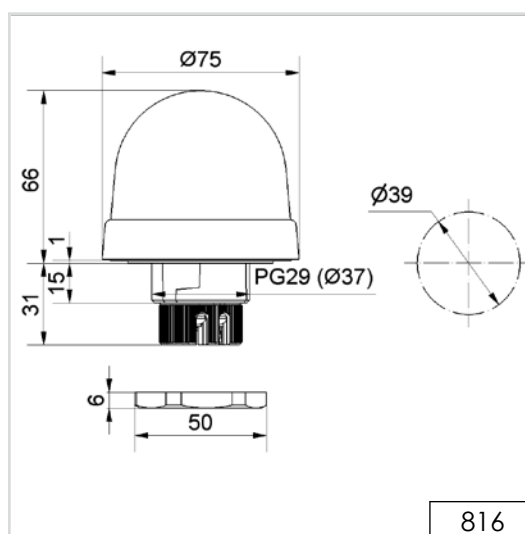
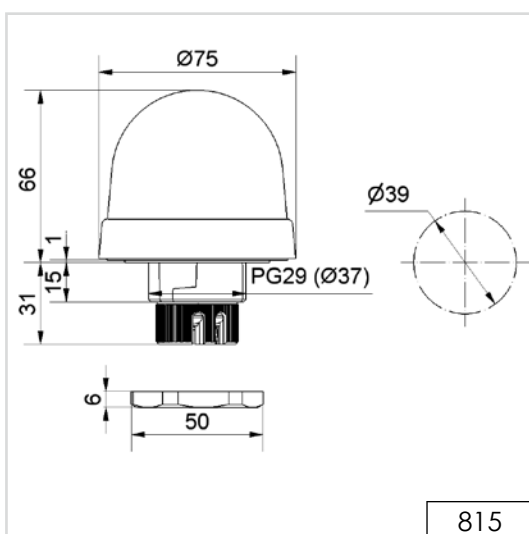
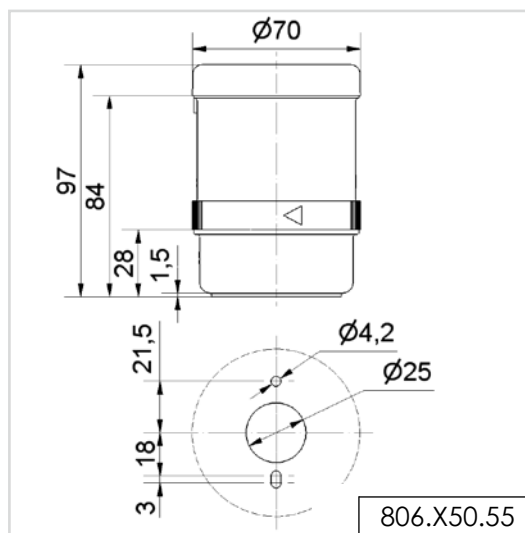
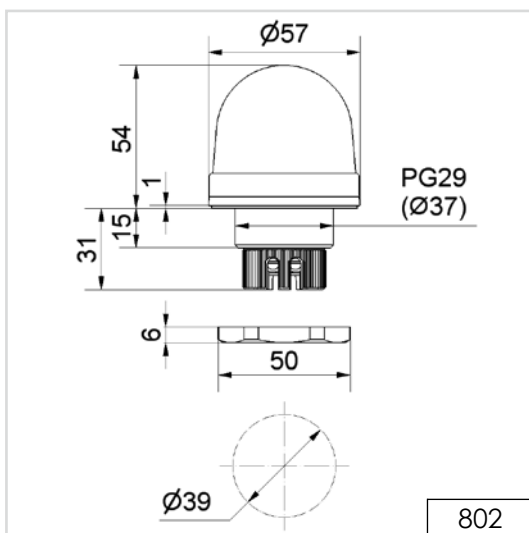
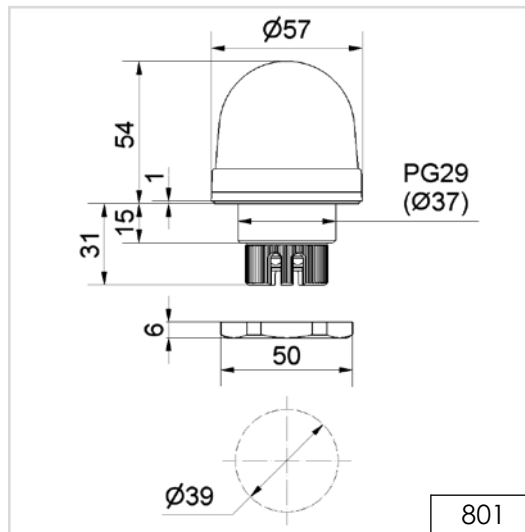
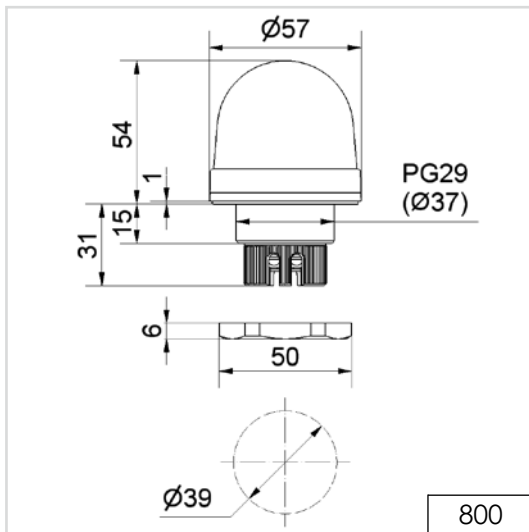
cf Page 315

Comparaison Feux flash



voir indication
à la page 347





! INFORMATION IMPORTANTE:

Les dessins cotés en format numérique, les modèles 3D respectifs et les modes d'emploi avec le schéma de câblage peuvent être demandés, à tout moment, auprès de nos services, ou être téléchargés sur notre page d'accueil.