



Remplacement d'ampoule par l'arrière au moyen d'une douille à baïonnette



Accessoires

Comparaison Feux fixes



- Manipulation en toute sécurité - le remplacement d'ampoule s'effectue par l'arrière au moyen d'une douille à baïonnette
- Système anti-torsion (accessoire)
- Possibilité de montage sur tube avec un adaptateur (disponible en option)

i CARACTÉRISTIQUES TECHNIQUES:

Dimensions (Ø x H):	57 mm x 54 mm (Hauteur de la partie en saillie)
Boîtier:	Mélange PC/ABS Douille : PA-GF, résistant aux chocs
Matériau calotte:	PC, transparent
Installation:	Insertion dans perçage Ø 37 mm (PG29)
Câblage:	Bornier à vis max. 2,5 mm ² Sortie de câble radiale ou axiale
Tension:	Max. 250 V
Ampoule à incandescence:	BA15d, 7 Watt max.
Remplacement ampoule:	Par l'arrière du feu (douille à baïonnette)
Ampoule à incandescence non incluse.	

🛒 RÉFÉRENCES:

Tension	12-240 V
rouge	800 100 00
vert	800 200 00
orange	800 300 00
blanc	800 400 00
bleu	800 500 00

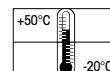
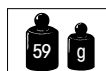
🏠 ACCESSOIRES:

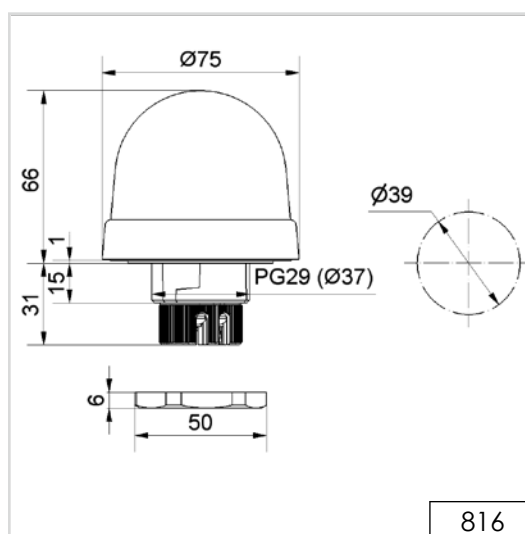
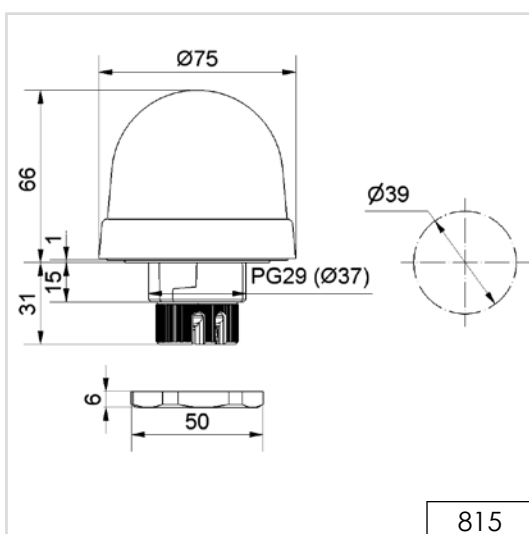
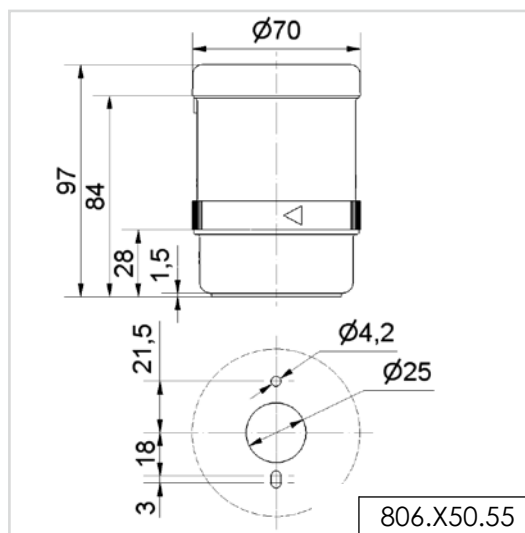
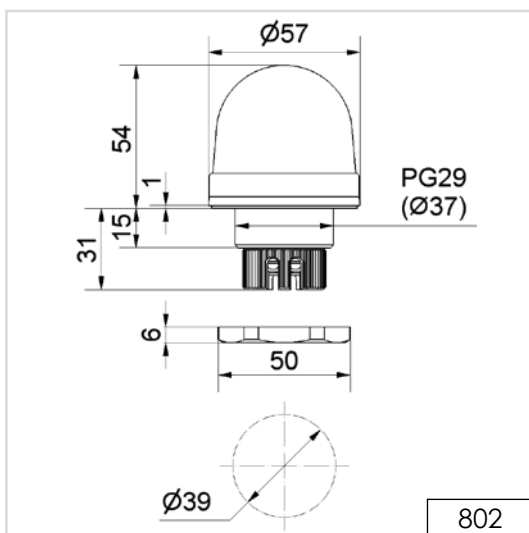
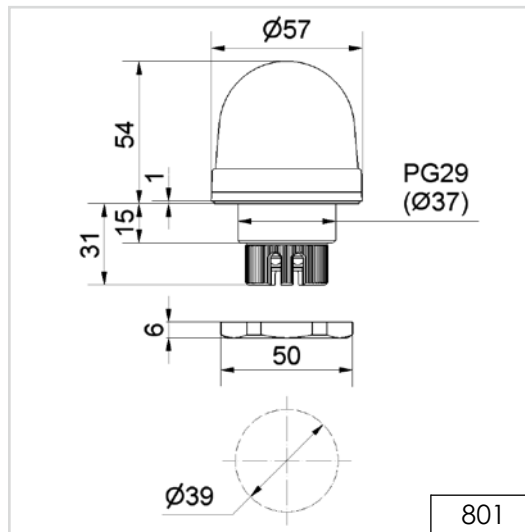
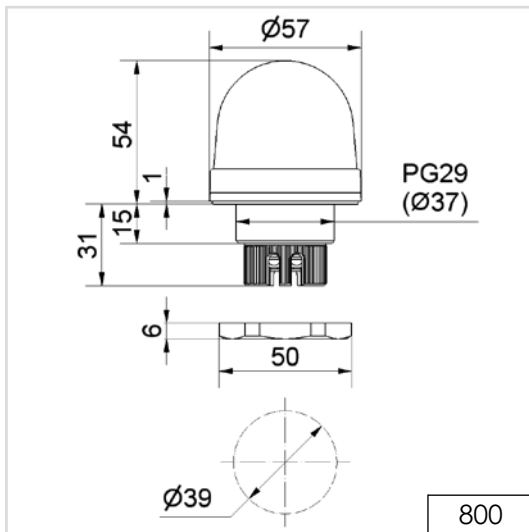
Ampoule à incandescence BA15d, 5 W, longueur totale 42 mm					
Tension	12 V	24 V	30 V	115 V	230 V
	955 840 34	955 840 35	955 840 32	955 840 57	955 840 38
Adaptateur pour tube	975 812 01				
Pied avec tube intégré, Ø 25 mm, longueur 110 mm, plastique	975 840 10				
Pied pour fixation sur tube	975 840 90				
Pied pour montage direct	975 812 02				
Tube Ø 25 mm, aluminium anodisé					
Longueur 100 mm	975 845 10				
Longueur 250 mm	975 840 25				
Longueur 400 mm	975 840 40				
Joint anti-torsion	975 815 22				
Boîtier d'installation IP 65					
pour 1 feu	975 815 03				
pour 2 feux	975 815 07				
pour 3 feux	975 815 08				
pour 4 feux	975 109 05				

📐 SCHÉMAS:

cf Page 315

voir indication
à la page 347





! INFORMATION IMPORTANTE:

Les dessins cotés en format numérique, les modèles 3D respectifs et les modes d'emploi avec le schéma de câblage peuvent être demandés, à tout moment, auprès de nos services, ou être téléchargés sur notre page d'accueil.