



- Feu au xénon très visible
- Diffusion lumineuse à 360°
- Branchement simple par cosses 6,3 mm
- Adapté aux appareils de commande et de signalisation (diamètre d'installation 22 mm)

#### **i** CARACTÉRISTIQUES TECHNIQUES:

Dimensions (Ø x H):	58 mm x 69 mm (Hauteur de la partie en saillie)
Boîtier:	PA-GF, résistant aux chocs
Matériau calotte:	PC, transparent ; Bague d'écartement : PC
Câblage:	Cosses 6,3 x 0,8 mm Protection des contacts selon BGV A2 en cas d'utilisation de cosses isolées
Installation:	Insertion dans perçage Ø 22,5 mm (M22 x 1,5 mm) avec joint anti-torsion
Fréquence du flash:	Env. 0,75 Hz
Puissance:	1 Ws
Durée de vie:	4 x 10 <sup>6</sup> éclairs

Livré avec écrou et joint.

#### **🛒** RÉFÉRENCES:

Tension	24 V DC	115 V AC	230 V AC
Consommation	100 mA	25 mA	30 mA
rouge	<b>208 100 55</b>	<b>208 100 67</b>	<b>208 100 68</b>
orange	<b>208 300 55</b>	<b>208 300 67</b>	<b>208 300 68</b>

Autres couleurs et tensions sur demande.

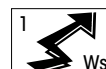
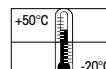
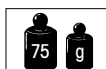
#### **📐** SCHÉMAS:

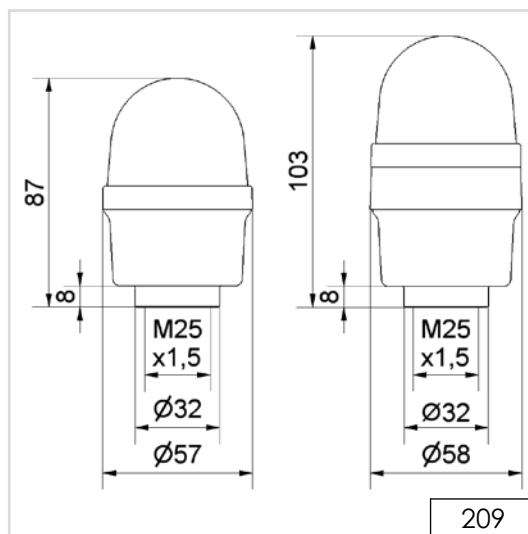
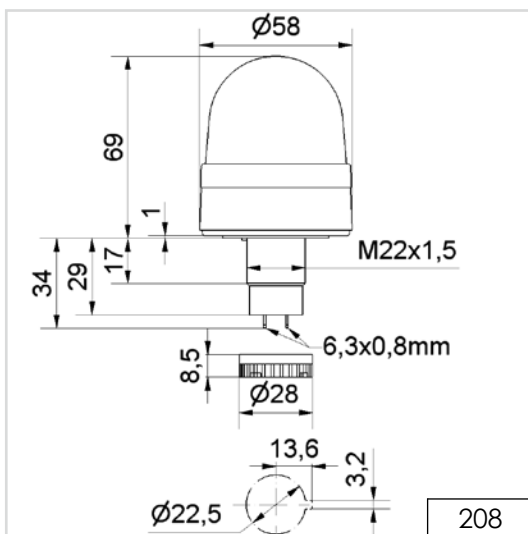
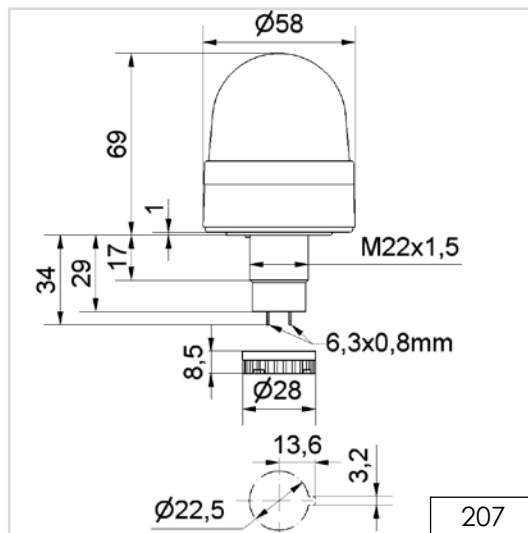
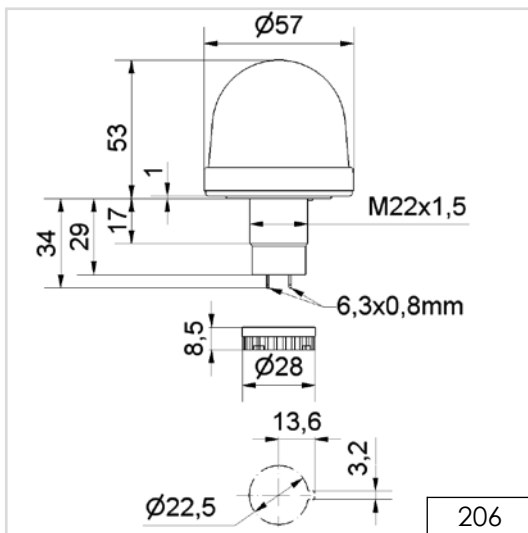
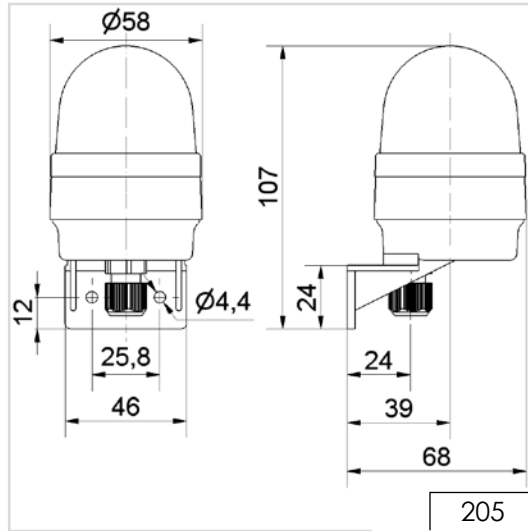
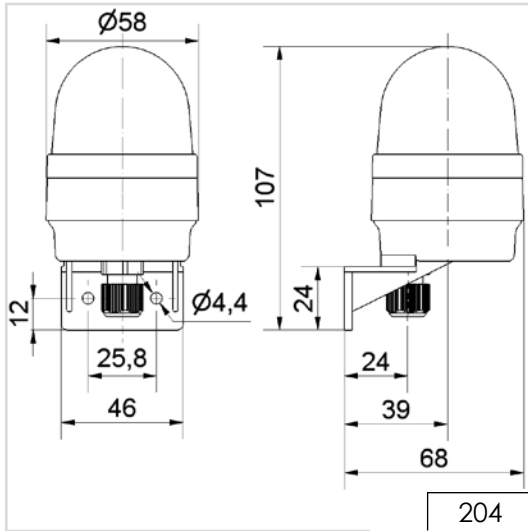
cf Page 299

#### Comparaison Feux flash



voir indication  
à la page 347





**! INFORMATION IMPORTANTE:**

Les dessins cotés en format numérique, les modèles 3D respectifs et les modes d'emploi avec le schéma de câblage peuvent être demandés, à tout moment, auprès de nos services, ou être téléchargés sur notre page d'accueil.