



- Feu très visible
- Diffusion lumineuse à 360°
- Branchement simple par cosses 6,3 mm
- Adapté aux appareils de commande et de signalisation (diamètre d'installation 22 mm)

### CARACTÉRISTIQUES TECHNIQUES:

Durée de vie jusqu'à 100.000 h

<b>Dimensions (Ø x H):</b>	58 mm x 69 mm (Hauteur de la partie en saillie)		
<b>Boîtier:</b>	PA-GF, résistant aux chocs		
<b>Matériau calotte:</b>	PC, transparent, Bague d'écartement: PC		
<b>Câblage:</b>	Cosses 6,3 x 0,8 mm Protection des contacts selon BGV A2 en cas d'utilisation de cosses isolées		
<b>Installation:</b>	Insertion dans perçage Ø 22,5 mm (M22 x 1,5 mm) avec joint anti-torsion		

### RÉFÉRENCES:

Tension	24 V AC/DC	115 V AC	230 V AC
Consommation	45 mA	25 mA	25 mA
rouge	<b>207 100 75</b>	<b>207 100 67</b>	<b>207 100 68</b>
vert	<b>207 200 75</b>	<b>207 200 67</b>	<b>207 200 68</b>
orange	<b>207 300 75</b>	<b>207 300 67</b>	<b>207 300 68</b>

Autres couleurs et tensions sur demande.

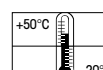
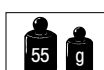
### SCHÉMAS:

cf Page 299

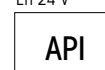
#### Comparaison Feux fixes

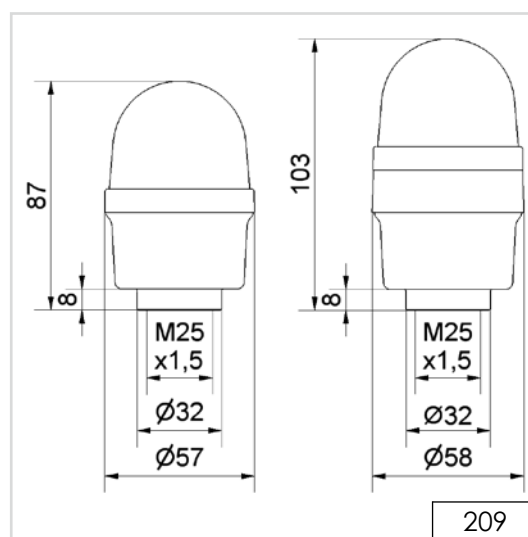
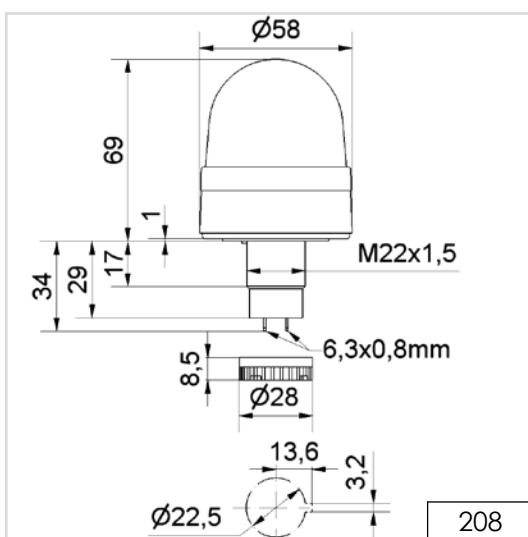
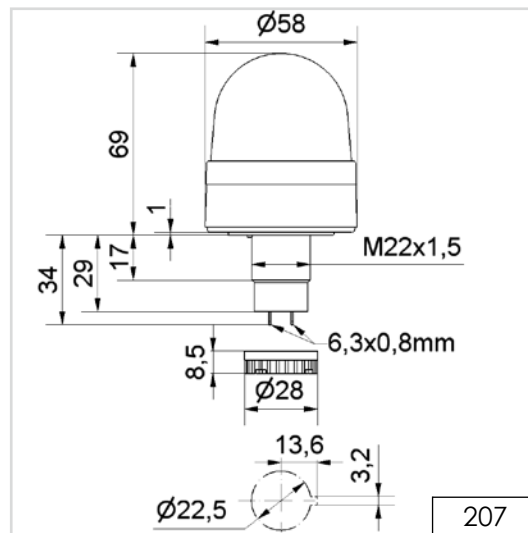
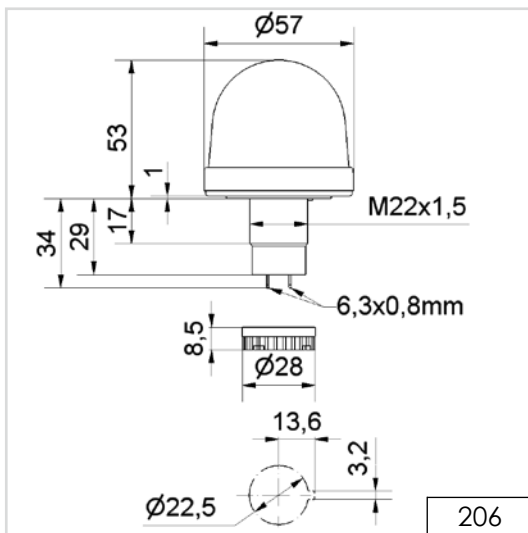
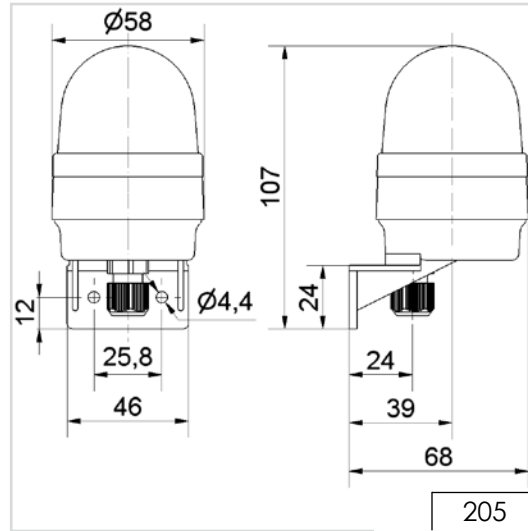
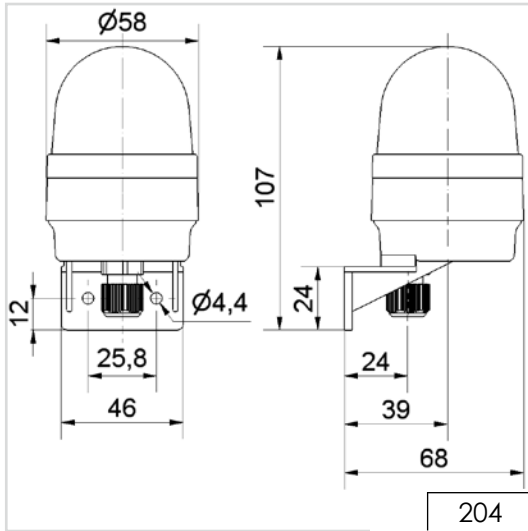


voir indication à la page 347



En 24 V





**! INFORMATION IMPORTANTE:**

Les dessins cotés en format numérique, les modèles 3D respectifs et les modes d'emploi avec le schéma de câblage peuvent être demandés, à tout moment, auprès de nos services, ou être téléchargés sur notre page d'accueil.