

# Colonne lumineuse KombiSIGN 71

## KombiSIGN 71 : Les points forts

### 644 Élément feu fixe à LEDs ultrabright



- Jusqu'à 20 fois plus lumineux que les feux fixes à LEDs
- Commande intelligente des LEDs pour une intensité maximale

Page 35

### 644 Élément EVS à LEDs



- Effet attirant particulièrement l'attention
- Effet lumineux très puissant
- Séquences aléatoires empêchant le phénomène d'accoutumance

Page 36

### 644 Élément feu fixe à LEDs multicolore



- 7 couleurs en un seul feu
- Signalisation multiple à partir d'un seul module lumineux
- Feu très visible

Page 37

NOUVEAU

### 645 Élément vocal



- Élément vocal et sonore 102 dB de très bonne qualité
- Commande à distance du volume et des différents sons

Page 40 + 41

### 645 Élément sirène avec puissance sonore auto ajustable



- Mesure permanente du niveau sonore ambiant
- Le niveau sonore est ajusté automatiquement au niveau de bruit ambiant
- Le son est bien audible, sans être dérangeant

Page 42

NOUVEAU

### 640 Embase M12



- Installation rapide et facile
- Avec une prise M12 très pratique

Page 43

### 640 Embase avec interface USB



- Déclenchement direct des éléments de la colonne par interface USB
- Activation aisée

Page 43

### 646 Interface ASI



- Des LEDs sur l'élément indiquent l'état
- Disponible en version standard ou nouvelle technologie A/B
- 31 ou 62 adresses

Page 45

### Système de collecte de données machines



- Système sans fil (Radio)
- Système de supervision des états des machines, et comptage de pièces

Page 12

### Système d'appel à commande manuelle



- Améliore l'efficacité et la productivité et la rentabilité de vos processus de fabrication.
- Le système permet d'indiquer facilement aux opérateurs le statut de vos machines et d'éventuelles pannes.

Page 20

## Autres informations

Vous trouverez d'autres informations sur le sujet « Colonnes lumineuses KombiSIGN » dans la rubrique « Système » à partir de la page 11.

# Colonne lumineuse KombiSIGN 71

Pour constituer votre colonne lumineuse KombiSIGN 71, procédez de la façon suivante !

## ▶ ETAPE 1

Sélectionnez les éléments optiques ou sonores nécessaires (voir détails aux pages 33).

En plus, de nombreux points forts KombiSIGN sont disponibles (voir détails aux pages 31).



### Éléments sonores

- Élément buzzer
- Élément sirène
- Module vocal

### Éléments optiques

- Élément feu fixe (Incandescent au LEDs)
- Élément feu fixe à LEDs ultrabright
- Élément feu flash (Xénon ou LEDs)
- Élément à LEDs EVS
- Élément feu clignotant à LEDs
- Élément feu rotatif à LEDs
- Élément feu fixe à LEDs multicolore

## ▶ ETAPE 2

Sélectionnez le type de montage adapté à votre utilisation.

### ▶ ETAPE 3

Sélectionnez l'élément de raccordement en fonction du type de montage choisi (voir détails aux pages 43).

### Fixation sur fond plat ou équerre



Embase avec borniers à technologie CAGE CLAMP®  
Référence **640 800 00**



Borniers à vis  
Référence **640 820 00**



Embase M12  
Référence **640 850 55**

### Fixation sur tube



Embase avec borniers à technologie CAGE CLAMP®  
Référence **640 810 00**



Borniers à vis  
Référence **640 830 00**



Embase M12  
Référence **640 860 55**

## ▶ ETAPE 4

Sélectionnez, le cas échéant, le pied et le tube de la longueur souhaitée (uniquement pour un montage sur tube) (voir détails aux pages 67).



Tube avec collier de serrage  
Référence **960 000 18**



Adaptateur pour montage sur perçage  
Référence **960 000 25**



Pied avec tube intégré  
Référence **975 840 10**

Tube Ø 25 mm, aluminium

Référence  
Longueur 100 mm **975 845 10**  
Longueur 250 mm **975 840 25**  
Longueur 400 mm **975 840 40**  
Longueur 600 mm **975 840 60**  
Longueur 800 mm **975 840 80**  
Longueur 1000 mm **975 840 03**

Embase pour tube, plastique  
Référence **975 840 90**

Embase pour tube, métal  
Référence **975 840 91**

Pied pliable  
Référence **960 000 30**

Pied pliable  
Référence **960 009 12**

Tube Ø 25 mm, plastique, pour montage sur pied pliable, longueur 45 mm  
Référence **960 000 31**

## ▶ ETAPE 5

Sélectionnez, le cas échéant, l'équerre ou l'élément de raccordement (voir détails aux pages 67).

**CONSEIL**

Site Internet des avertisseurs : [www.werma.com](http://www.werma.com)

Vous pouvez constituer, à votre guise, rapidement et facilement une colonne lumineuse avec notre «configurateur» sur [www.werma.com](http://www.werma.com).



Élément de raccordement pour câblage latéral  
Référence **975 840 01**



Équerre pour montage sur fond plat  
Référence **960 000 02**



Équerre simple  
Référence **975 840 85**



Équerre double  
Référence **975 840 86**



Système de montage en angle 90°  
Référence **960 000 41**



Élément de raccordement pour câblage latéral  
Référence **975 840 01**



Élément de raccordement pour fixation magnétique et câblage latéral  
Référence **975 840 04**



Équerre pour montage sur pied avec passage de câble  
Référence **960 000 14**



Équerre pour montage sur pied  
Référence **960 000 01**



Système de montage en angle 90°  
Référence **960 000 41**



Équerre (accessoire)



Pied avec tube intégré (accessoire)

- Signalisation très visible, même dans des conditions de visibilité difficile
- Les feux à LEDs ont une durée de vie accrue et une faible consommation de courant

### **i** CARACTÉRISTIQUES TECHNIQUES:

<b>Dimensions (Ø x H):</b>	70 mm x 65,5 mm
<b>Calottes:</b>	PC, transparent
<b>Douille:</b>	Baïonnette, BA15d, pour ampoules max. 5 W
<b>Joint:</b>	Déjà monté sur chaque élément
<b>Type de protection:</b>	IP 65

<b>Élément feu fixe</b>	12-240 V AC/DC
Durée de vie:	Ampoule non incluse En fonction du type d'ampoule utilisée

<b>Élément feu fixe à LEDs</b>	24 V AC/DC	115 V AC	230 V AC
Consommation:	< 30 mA	< 20 mA	< 20 mA
Durée de vie:	50.000 h		

<b>Élément feu fixe à LEDs ultrabright</b>	24 V DC
Consommation:	Max. 195 mA
Durée de vie:	Jusqu'à 50.000 h
Données techniques :	Page 35

<b>Élément feu flash (Xénon)</b>	24 V DC	115 V AC	230 V AC
Consommation:	125 mA	22 mA	15 mA
Durée de vie:	4 x 10 <sup>6</sup> éclairs		
Conso. réduite pour interface ASI:	80 mA		
Fréquence du flash:	Env. 1 Hz		

<b>Élément feu flash à LEDs</b>	24 V DC
Consommation:	< 30 mA (rouge/orange) < 25 mA (vert/blanc/bleu)
Durée de vie:	50.000 h
Fréquence du flash:	Env. 1 Hz (Double flash)

<b>Élément à LEDs EVS*</b>	24 V AC/DC
Consommation:	350 mA (rouge/orange) 250 mA (vert/blanc/bleu)
* EVS = Enhanced Visibility System ou Système de visibilité accrue	
Données techniques :	Page 36

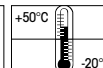
<b>Élément feu clignotant à LEDs</b>	24 V AC/DC	115 V AC	230 V AC
Consommation:	25 mA	25 mA	25 mA
Durée de vie:	50.000 h		
Fréquence:	Env. 1 Hz		

<b>Élément feu rotatif à LEDs</b>	24 V AC/DC
Consommation:	40 mA
Durée de vie:	50.000 h
Fréquence de rotation:	Env. 120 tours/mn

<b>Élément feu fixe à LEDs multicolore</b>	24 V DC
Durée de vie:	50.000 h
Consommation:	< 120 mA
Couleurs possible:	Rouge, orange, vert, blanc, bleu, violet, turquoise
Données techniques :	Page 37

643 X10 55  
Class 2voir indication  
à la page 347

En 24 V





Élément feu fixe / flash

Feu fixe transparent  
avec chiffre adhésifSystème  
breveté

Élément EVS à LEDs

Durée de vie  
jusqu'à 50.000 h

Élément à LEDs

Élément feu fixe à LEDs  
multicolore

## RÉFÉRENCES ÉLÉMENTS OPTIQUES:

<b>Élément feu fixe</b>	12-240 V AC/DC
rouge	641 100 00
vert	641 200 00
orange	641 300 00
blanc	641 400 00
bleu	641 500 00

Ampoule non incluse. Accessoires cf Page 67.

<b>Élément feu fixe à LEDs</b>	24 V AC/DC	115 V AC	230 V AC
rouge	644 100 75	644 100 67	644 100 68
vert	644 200 75	644 200 67	644 200 68
orange	644 300 75	644 300 67	644 300 68
blanc	644 400 75	644 400 67	644 400 68
bleu	644 500 75	644 500 67	644 500 68

<b>Élément feu fixe à LEDs ultrabright</b>	24 V DC
rouge	644 180 55
vert	644 280 55
orange	644 380 55
blanc	644 480 55
bleu	644 580 55

<b>Élément feu flash (Xénon)</b>	24 V DC (ASI)	24 V DC	115 V AC	230 V AC
rouge	643 110 55	643 100 55	643 100 67	643 100 68
vert	643 210 55	643 200 55	643 200 67	643 200 68
orange	643 310 55	643 300 55	643 300 67	643 300 68
blanc	643 410 55	643 400 55	643 400 67	643 400 68
bleu	643 510 55	643 500 55	643 500 67	643 500 68

Comparez les prix et les  
avantages des versions  
flash à LEDs

<b>Élément feu flash à LEDs</b>	24 V DC
rouge	644 120 55
vert	644 220 55
orange	644 320 55
blanc	644 420 55
bleu	644 520 55

<b>Élément à LEDs EVS</b>	24 V DC
rouge	644 140 55
vert	644 240 55
orange	644 340 55
blanc	644 440 55
bleu	644 540 55

<b>Élément feu clignotant à LEDs</b>	24 V AC/DC	115 V AC	230 V AC
rouge	644 110 75	644 110 67	644 110 68
vert	644 210 75	644 210 67	644 210 68
orange	644 310 75	644 310 67	644 310 68
blanc	644 410 75	644 410 67	644 410 68
bleu	644 510 75	644 510 67	644 510 68

<b>Élément feu rotatif à LEDs</b>	24 V AC/DC
rouge	644 130 75
vert	644 230 75
orange	644 330 75
blanc	644 430 75
bleu	644 530 75

<b>Élément feu fixe à LEDs multicolore</b>	24 V DC
multicolore	644 450 55

Autres tensions sur demande.



SCHÉMAS: cf a partir de la Page 309

# Élément feu fixe à LEDs ultrabright pour KombiSIGN 71



- Jusqu'à 20 fois plus visible que les éléments lumineux fixes à LEDs
- Très bonne visibilité, même en cas de rayonnement solaire direct
- Commande intelligente des LEDs pour une clarté maximale

Durée de vie jusqu'à 50.000 h



## CARACTÉRISTIQUES TECHNIQUES:

Dimensions (Ø x H):	70 mm x 65,5 mm
Boîtier:	PC, transparent
Joint:	Déjà monté sur chaque élément
Nombre d'éléments possibles:	5, avec équerre double : max. 10



## RÉFÉRENCES:

Élément feu fixe à LED ultrabright	24 V DC
Consommation	Max. 195 mA
rouge	<b>644 180 55</b>
vert	<b>644 280 55</b>
orange	<b>644 380 55</b>
blanc	<b>644 480 55</b>
bleu	<b>644 580 55</b>



## INFORMATION IMPORTANTE:

### Technologie à LEDs sophistiquée

Grâce à sa commande sophistiquée, l'élément à LEDs innovant « ultrabright » émet une lumière 20 fois plus visible que celle émise par les feux fixes à LEDs conventionnels et se présente ainsi comme étant l'élément fixe le plus visible, actuellement proposé sur le marché de la signalisation lumineuse.

Vous trouverez de plus amples informations dans la rubrique « Informations générales », à partir de la page 354.



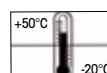
## SCHÉMAS:

cf Page 309



Le degré de clarté élevé garantit une bonne visibilité, même en cas de rayonnement solaire direct

Commande intelligente de la LED pour une clarté maximale



voir indication à la page 347



644

## Élément à LEDs EVS\* pour KombiSIGN 71

Système  
breveté

Intégré dans les colonnes lumineuses KombiSIGN le élément à LEDs EVS\* génère un signal capturant de manière particulièrement efficace l'attention.

- Effet lumineux attirant de manière particulièrement efficace l'attention
- Effet lumineux extrêmement visible
- Séquences d'effets aléatoires évitant le phénomène d'acclimatation
- Pour signalisation en cas de situation dangereuse ou pour action immédiate



## CARACTÉRISTIQUES TECHNIQUES:

Durée de vie  
jusqu'à 50.000 h

Dimensions (Ø x H):	70 mm x 65 mm
Matériau calotte:	PC, transparent
Joint:	Déjà monté sur chaque élément
Nombre d'éléments possibles:	5, avec équerre double : max. 10



## RÉFÉRENCES:

Tension	24 V DC	24 V DC
Consommation	350 mA	250 mA
rouge	<b>644 140 55</b>	-
vert	-	<b>644 240 55</b>
orange	<b>644 340 55</b>	-
blanc	-	<b>644 440 55</b>
bleu	-	<b>644 540 55</b>



## INFORMATION IMPORTANTE:



\* EVS = Enhanced Visibility System / Système de visibilité avancé

Vous trouverez de plus amples information dans la rubrique « Informations générales », page 352.

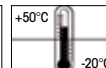
Merci de bien vouloir consulter les consignes de sécurité contre les risques d'épilepsie photosensible, en page 352.



## SCHÉMAS:

cf Page 309

voir indication  
à la page 347



# Élément feu fixe à LEDs multicolore pour KombiSIGN 71



Élément feu fixe à LEDs multicolore à intégrer se distingue par avec sa durée de vie allant jusqu'à 50.000 heures

- 7 couleurs en un seul feu
- Signalisation multiple à partir d'un seul module lumineux
- Logique de commande positive et négative
- Puissante intensité lumineuse
- La commande avec codage par bit permet de représenter les trois couleurs fondamentales avec seulement deux sorties de commande programmable

Durée de vie jusqu'à 50.000 h

## **i** CARACTÉRISTIQUES TECHNIQUES:

Dimensions embase (Ø x H):	70 mm x 65,5 mm
Calotte:	PC, transparent
Couleurs:	Élément feu fixe à LEDs
Couleurs possible:	Rouge, orange, vert, blanc, bleu, violet, turquoise
Joint:	Déjà monté sur chaque élément
Nombre d'éléments possible:	Max. 3

## **🛒** RÉFÉRENCES:

Tension	24 V DC
Consommation	< 120 mA
	<b>644 450 55</b>

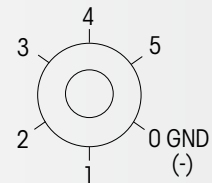


7 couleurs en un feu : Rouge, orange, vert, blanc, bleu, violet et turquoise

## **⚠️** INFORMATION IMPORTANTE:

Sélection très simple via des pins sur le module de raccordement.

Pin 1	Pin 2	Pin 3	Function
24 V	-	-	Rouge
-	24 V	-	Vert
24 V	24 V	-	Orange
-	-	24 V	Bleu
24 V	24 V	24 V	Blanc
24 V	-	24 V	Violet
-	24 V	24 V	Turquoise



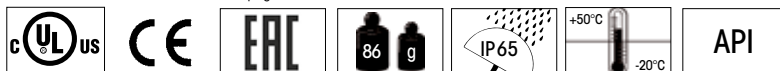
## **📐** SCHÉMAS:

cf Page 309



Le module multicolore peut être combiné à deux autres éléments de colonne

voir indication à la page 347





Équerre (accessoire)

Colonne lumineuse à 3 étages  
ainsi qu'un élément vocal et  
un tube avec embase de  
montage (en accessoire)

- Puissance sonore jusqu'à 105 dB
- Possibilité de lire des fichiers audio préenregistrés, des messages vocaux et des musiques

**i** CARACTÉRISTIQUES TECHNIQUES:
Durée de vie  
jusqu'à 5.000 h

<b>Dimensions</b> (Ø x H):	Voir ci-dessous		
<b>Calottes:</b>	PC		
<b>Joint:</b>	Déjà monté sur chaque élément		
<b>Type de protection:</b>	IP 65 (Réf. 645 830 55 = IP 40)		

<b>Élément buzzer</b>	24 V AC/DC	115 V AC	230 V AC
Consommation:	25 mA		
Dimensions (Ø x H):	70 mm x 72 mm		
Volume sonore:	85 dB		
Nombre/Type de son:	Son continu ou pulsé		

<b>Élément sirène</b>	24 V DC		
Consommation:	150 mA		
Dimensions (Ø x H):	70 mm x 79 mm		
Volume sonore:	105 dB		
Nombre/Type de son:	Son continu alterné		
Autres précisions:	Pas de certification UL		

<b>Élément sonore multi sons</b>	24 V AC/DC	115 V AC	230 V AC
Consommation:	80 mA	40 mA	40 mA
Dimensions (Ø x H):	70 mm x 72 mm		
Volume sonore:	100 dB, Volume réglable		
Nombre/Type de son:	8 sons au choix		

<b>Élément sonore multi sons, sons commandables à distance</b>	24 V DC		
Consommation:	80 mA		
Dimensions (Ø x H):	70 mm x 72 mm		
Volume sonore:	100 dB, Volume sonore réglable manuellement		
Nombre/Type de son:	Les variantes de sons dépendent du nombre d'éléments de signalisation utilisés		
Pilotage de sons:	7 sons au choix commandables à distance		

<b>Élément sirène auto-ajustable</b>	24 V DC		
Données techniques et références :	page 42		

<b>Élément vocal</b>	24 V DC (max. 88 dB)		
Données techniques et références :	page 40		

<b>NOUVEAU</b> Élément vocal	24 V DC (max. 102 dB)		
Autres précisions:	Pas de certification UL		
Données techniques et références :	page 41		

**REFFÉRENCES ÉLÉMENTS SONORES: voir page suivante**






Élément sonore



Sirène auto-ajustable  
(la puissance s'adapte au  
niveau sonore ambiant)



Module vocal jusqu'à 88 dB



Module vocal jusqu'à 102 dB



#### RÉFÉRENCES ÉLÉMENTS SONORES:

Élément buzzer	24 V AC/DC 645 800 75	115 V AC 645 800 77	230 V AC 645 800 68
Élément sirène	24 V DC 645 830 55		
Élément sonore multi sons	24 V AC/DC 645 820 75	115 V AC 645 820 67	230 V AC 645 820 68
Élément sonore multi sons, sons commandables à distance	24 V DC 645 850 55		
Élément sirène auto-ajustable	24 V DC 645 810 55		
Module vocal	24 V DC (max. 88 dB) 645 840 55		
<b>NOUVEAU</b> Module vocal puissant	24 V DC (max. 102 dB) 645 860 55		



#### SCHÉMAS:

cf à partir de la page 309



645

## Élément vocal pour KombiSIGN 71

Certificat d'utilité  
déposé

L'élément vocal peut  
être combiné avec maximum  
4 éléments de signalisation

- Diffusion de fichiers audio au format mp3 (sons, mélodies et messages parlés)
- Diffusion possible d'instructions dans toutes les langues
- Excellente qualité sonore
- Transfert simple des messages sur la mémoire et déclenchement aisé
- Possibilités de réalisation de playlists individuelles et de modes de lecture

Durée de vie  
jusqu'à 5.000 h

## CARACTÉRISTIQUES TECHNIQUES:

Dimensions (Ø x H):	70 mm x 111 mm
Boîtier:	PC
Nombre d'éléments possibles:	Maximum 4 éléments différents
Volume sonore:	Réglable, jusqu'à 88 dB
Transfert du fichier:	Via USB et le logiciel fourni
Format:	Fichiers Mp3 et wav
Nombre de messages::	15 messages peuvent être pilotés en tenant compte toutefois du nombre de modules déjà utilisés, ou une seule séquence avec max. 50 fichiers
Convient pour:	Windows 2000 SP 4, Windows XP, Windows Vista, Windows 7, Windows 8
Inclus dans la livraison:	Élément vocal, câble USB et logiciel



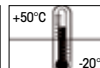
## RÉFÉRENCES:

Tension	24 V DC
Consommation	< 500 mA
Élément vocal	<b>645 840 55</b>



## SCHÉMAS:

cf Page 310

voir indication  
à la page 347

NOUVEAU



L'élément vocal peut être combiné avec maximum 4 éléments de signalisation



Nouveau logiciel permettant un transfert simple des fichiers

- Élément vocal et sonore 102 dB de très bonne qualité
- Diffusion de fichiers audio au format mp3 (sons, mélodies et messages parlés)
- Commande à distance des sons et du volume
- Transfert simple des messages sur la mémoire et déclenchement aisé
- Possibilités de réalisation de playlists individuelles et de modes de lecture



#### CARACTÉRISTIQUES TECHNIQUES:

Dimensions (Ø x H):	125 mm x 118 mm
Boîtier:	Mélange PC/ABS
Calotte:	PC
Nombre d'éléments possibles:	Maximum 4 éléments différents
Volume sonore:	Réglable, jusqu'à 102 dB
Transfert du fichier:	Via USB et le logiciel fourni
Format:	Fichiers mp3 et wav
Nombre de messages:	15 messages peuvent être pilotés en tenant compte toutefois du nombre de modules déjà utilisés, ou une seule séquence avec max. 50 fichiers
Convient pour:	Windows 2000 service pack 4, Windows XP, Windows Vista, Windows 7, Windows 8
Inclus dans la livraison:	Élément vocal, USB et logiciel

Durée de vie jusqu'à 5.000 h



#### RÉFÉRENCES:

Tension	24 V DC
Consommation	≤ 400 mA
Élément vocal	<b>645 860 55</b>



#### INFORMATION IMPORTANTE:

Autres exemples de montages :



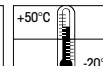
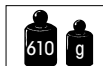
Pour garantir l'indice de protection (IP), il est recommandé de monter le module vocal face vers le bas ou verticalement. Ce montage assure ainsi la distribution optimale du son.



#### SCHÉMAS:

cf Page 310

voir indication à la page 347



645

# Élément sirène auto-ajustable pour KombiSIGN 71

**Système  
breveté**



- La puissance sonore s'adapte automatiquement au bruit ambiant (dans une plage de 80 à 100 dB)
- Le volume sonore s'ajuste à 5 dB au-dessus du volume sonore ambiant
- Idéal pour un environnement dont le niveau de bruit est variable

## **i** CARACTÉRISTIQUES TECHNIQUES:

Dimensions (Ø x H):	70 mm x 110 mm
Matériau:	PC
Type de son:	Son pulsé
Fréquence:	2,5 KHz
Puissance:	80 dB - max. 100 dB

**Durée de vie  
jusqu'à 5.000 h**

**Assez fort pour être  
entendu sans  
déranger !**

## **🛒** RÉFÉRENCES:

Tension:	24 V DC
Consommation:	< 150 mA
Élément sirène	<b>645 810 55</b>

## **⚠** INFORMATION IMPORTANTE:

L'élément sirène adapte sa puissance sonore aux conditions environnantes en mesurant le bruit ambiant en permanence. Le signal émis est supérieur d'environ 5 dB par rapport au bruit ambiant. Le signal sonore est donc toujours audible sans être trop fort pour des personnes se trouvant à proximité.



L'élément sirène peut  
être combiné avec maximum  
4 éléments de signalisation



## **📐** SCHÉMAS:

cf Page 310

voir indication  
à la page 347





Borniers à vis avec couvercle

Embase de raccordement  
avec une prise M12 intégrée,  
très pratiqueCommande directe de l'élément  
de signalisation par le port USB

- Le système à baïonnette permet un montage et démontage simple et rapide des éléments de la colonne
- Un produit (et ses accessoires) adapté à chaque installation

### **i** CARACTÉRISTIQUES TECHNIQUES:

<b>Dimensions (Ø x H):</b>	Voir ci-dessous	
<b>Boîtier:</b>	Embase: PA-GF, résistant aux chocs Couvercle: PC	
<b>Fixation:</b>	Fixation sur fond plat Fixation sur tube, pour tube Ø 25 mm (accessoires) Fixation sur équerre (accessoires)	
<b>Entrée de câble:</b>	Diamètre max. de câble 14 mm	
<b>Joint:</b>	Déjà monté sur chaque élément	
<b>Type de protection:</b>	IP 65	
<b>Nombre d'éléments max.:</b>	Max. 5	

	<u>Fixation sur tube</u>	<u>Fixation sur fond plat</u>
<b>Borniers à vis</b>		
Dimensions (Ø x H):	70 mm x 42,5 mm	70 mm x 42,5 mm
Câblage:	Bornier à vis max. 2,5 mm <sup>2</sup>	
Tension:	12-240 V AC/DC	12-240 V AC/DC
	Couvercle inclus	Couvercle et joint inclus

#### Embase avec technologie CAGE CLAMP®

(voir la fig page 44)		
Dimensions (Ø x H):	70 mm x 42,5 mm	70 mm x 42,5 mm
Câblage:	Technologie CAGE CLAMP® max. 2,5 mm <sup>2</sup>	
Tension:	12-240 V AC/DC	12-240 V AC/DC
	Couvercle inclus	Couvercle et joint inclus

NOUVEAU

#### Embase M12

Dimensions (Ø x H):	70 mm x 56 mm	70 mm x 50 mm
Câblage:	Prise M12 mâle (8 pôles)	
Tension:	12-24 V DC	12-24 V DC
Capacité:	≤ 2 A	≤ 2 A
	Couvercle inclus	Couvercle et joint inclus
	Pas de certification UL	Pas de certification UL

#### Embase USB

Dimensions (Ø x H):	70 mm x 36 mm	-
Fixation:	Fixation sur tube (accessoires)	
Câblage:	USB	
Alimentation:	USB (5 V DC)	
Tension:	24 V DC	
Capacité Σ I <sub>max</sub> :	90 mA à 24 V	
Inclus dans la livraison:	Logiciel de démonstration, pilotes, manuel et câble USB (longueur 1,8 m)	
Convient pour:	Windows 2000 service pack 4, Windows XP, Windows Vista, Windows 7 ou Windows 8. Également pour les systèmes d'exploitation Windows Server et Windows CE.	

- Commande directe des éléments par l'interface USB
- Commande par DLL (Dynamic Link Library) ou VCP (Virtual-COM-Port)
- Possibilité d'intégration de logiciels spécifiques
- Aucune alimentation électrique séparée ni aucun matériel supplémentaire ne sont nécessaires
- Jusqu'à 5 colonnes de signalisation peuvent être pilotées avec 5 éléments de signalisation chacune


**RÉFÉRENCES: voir page suivante**
640 8X0 00  
x = 0,1,2,3voir indication  
à la page 347

En 24 V





Embase avec technologie  
CAGE CLAMP®



#### RÉFÉRENCES:

	Fixation sur tube	Fixation sur fond plat
Borniers à vis	640 830 00	640 820 00
CAGE CLAMP®	640 810 00	640 800 00
Embase M12	640 860 55	640 850 55
Embase USB	640 840 00	-

**NOUVEAU**



#### ACCESSOIRES:

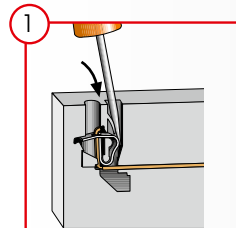
Pied et tube en plastique	975 840 10
Pied pour tube, métal	975 840 91
Tube Ø 25 mm, aluminium	
longueur 100 mm	975 845 10
longueur 250 mm	975 840 25
longueur 400 mm	975 840 40
longueur 600 mm	975 840 60
longueur 800 mm	975 840 80
longueur 1000 mm	975 840 03

Vous trouverez tous les accessoires en page 67.

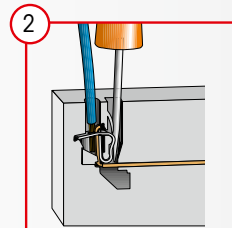


#### INFORMATION IMPORTANTE:

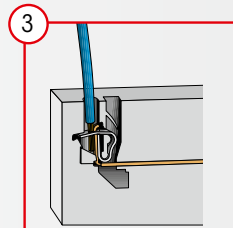
Les embases avec technologie CAGE CLAMP® permettent aux câbles d'être insérés rapidement et aisément, garantissant un contact sûr et fiable.



1 Insérer, avec un léger angle, un tournevis le plus loin possible dans l'ouverture.



2 Ouvrir avec l'aide du tournevis et insérer le câble le plus loin possible.



3 Retirer le tournevis. Le câble est bloqué.

CAGE CLAMP® est une marque déposée par WAGO Kontakttechnik GmbH.



#### SCHÉMAS:

cf Page 308

voir indication  
à la page 347





Câble non fourni



Des LEDs indiquent le statut actuel.

- Leds de statut pour diagnostic
- 31 ou 62 adresses
- Disponible en technologie standard ou A/B
- Possibilité d'alimentation par le bus ou alimentation externe (sélection par switch)
- Avec connecteur pour adressage

### **i** CARACTÉRISTIQUES TECHNIQUES:

	Standard esclave	A/B esclave
Nombre d'adresses:	Max. 31	Max. 62
Nombre d'éléments:	Max. 4	Max. 3
Code E/S:	8Hex	8Hex
Code ID:	FHex	AHex
Code ID 2:	N/A	EHex
Sorties:	4 relais semiconducteurs	3 relais semiconducteurs
Certification:	Spec. V 3.0	Spec. V 3.0
<b>Alimentation</b>		
Interface ASI:	Par le bus	
Tension:	18,5 V ... 31,6 V selon les specifications ASI	
Protection contre inversion de polarité:	Incluse	
Surveillance:	Incluse	
Alimentation auxiliaire externe:	24 V DC	
<b>Alimentation interne</b>		
Capacité $\Sigma$ I <sub>max</sub> :	200 mA	200 mA par élément
Consommation max.:	210 mA	≤ 50 mA
Tension à l'élément:	20 V ... 30 V DC	24 V +/- 10%
Protection court-circuit/surtension:	Incorporée	Fusible M 1,6 A

### **🛒** RÉFÉRENCES:

Élément ASI	Standard esclave	A/B esclave
	<b>646 830 55</b>	<b>646 810 55</b>

### **⚠** INFORMATION IMPORTANTE:



Les colonnes lumineuses KombiSIGN 71 avec interface ASI communiquent à 100% : Une intégration simple de l'interface ASI permet de relier les éléments au réseau, réduisant ainsi de manière significative le câblage nécessaire.

Un switch permet de choisir la source d'alimentation choisie (par bus ou externe). L'interface est directement montée sur l'embase de la colonne lumineuse. (Vous trouverez de plus amples informations aux pages 351).

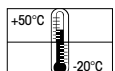
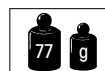
### **📐** SCHÉMAS:

cf Page 311

Classe 2

voir indication  
à la page 347

Standard esclave A/B esclave



# Accessoires KombiSIGN

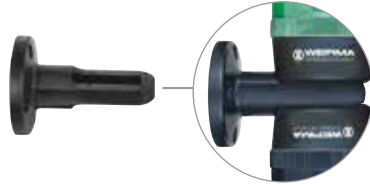
## KombiSIGN 70 et 71



Équerre simple,  
incl. joints plastiques  
Réf. 975 840 85



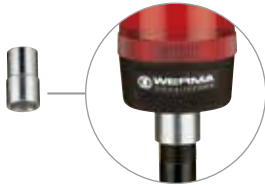
Équerre double,  
incl. joints plastiques  
Réf. 975 840 86



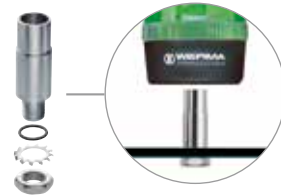
Pied et tube en plastique,  
Ø 25 mm, longueur 110 mm,  
incl. joint plastique  
Réf. 975 840 10



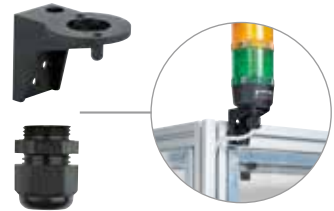
Adaptateur pour montage sur tube.  
Ø 25 mm /filetage 1/2" NPT  
Réf. 975 840 02



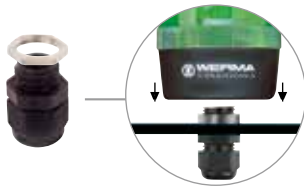
Adaptateur pour montage  
sur perçage. Ø 25 mm, M18  
Réf. 960 000 25



Équerre pour montage fond plat,  
incl. PE M16 x 1,5  
Réf. 960 000 02



PE pour montage fond plat,  
M16 x 1,5  
Réf. 960 000 04

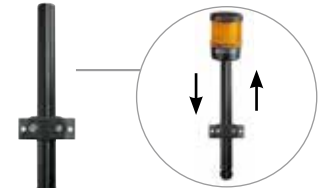


Adhésifs

	<b>Références</b>
chiffres « 0 » - « 9 »	975 840 50 - 59
chiffres « 10 »	975 840 92
neutre	975 840 49
Flèche	975 840 62



Tube avec collier de serrage,  
Ø 25 mm, longueur 250 mm,  
incl. PE  
Réf. 960 000 18



Câble de 5 mètres avec prises M12  
mâle et femelle  
Réf. 960 000 46  
Câble de 5 mètres avec prise M12 femelle  
Réf. 960 000 47  
Câble de 5 mètres avec prise M12 mâle  
Réf. 960 860 01



**Boîtier d'interface série pour KombiSIGN 71**

(Seulement pour l'élément feu permanent 641 X00 00 et ampoule correspondante (24V))

Boîtier d'interface  
Réf. 960 000 16



**Tension:**  
**Interfaces:**  
**Accessoires:**

Boîtier d'interface avec accessoires  
Réf. 960 000 17

24 V DC  
RS 232, RS 485  
Application réseau câblé, Câble de connexion RS 232, longueur 2 m, avec connecteurs Sub-D 9 points et douille pour alimentation, CD avec programme démo, Notice de programmation



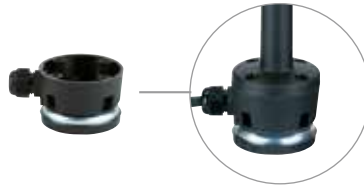
# Accessoires KombiSIGN

## KombiSIGN 50, 70 et 71

Élément de raccordement pour câblage latéral avec joint, PE M16 x 1,5  
Réf. 975 840 01



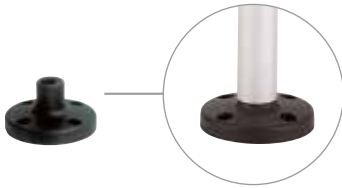
Élément de raccordement pour fixation magnétique et câblage latéral, PE M16 x 1,5  
Réf. 975 840 04



Équerre pour montage sur pied incl. PE M16 x 1,5  
Réf. 960 000 01



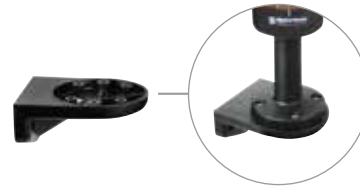
Pied pour tube Ø 25 mm, plastique, incl. joint plastique  
Réf. 975 840 90



Pied pour tube Ø 25 mm, métal, incl. joint plastique, recommandé pour tubes de 400 mm et plus  
Réf. 975 840 91

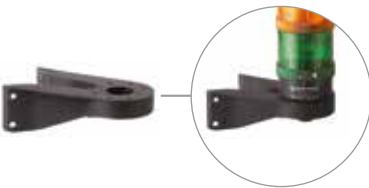


Équerre pour montage sur pied, avec passage de câble incl. joints plastiques  
Réf. 960 000 14



**NOUVEAU**

Système de montage en angle 90°  
Réf. 960 000 41



Tube Ø 25 mm, aluminium anodisé  
longueur 100 mm **975 845 10**  
longueur 250 mm **975 840 25**  
longueur 400 mm **975 840 40**  
longueur 600 mm **975 840 60**  
longueur 800 mm **975 840 80**  
longueur 1000 mm **975 840 03**



Panneau d'indication (5 sections)  
(pour tube Ø 25 mm)  
Réf. 960 000 05



- Panneau d'indication pour colonnes lumineuses 1 à 5 étages
- Montage simple sur le tube de la colonne
- Vaste espace disponible pour les indications
- Les sections non utilisées peuvent être simplement supprimées

**Dimensions du panneau complet (LxH):**  
153 x 345 mm

**Dimension de chaque section (LxH):**  
max. 144 x 54 mm, par exemple  
Zweckform 3424 (105 x 48 mm),  
Herma 4281 (105 x 50,8 mm)  
(non inclus)

**Matériau:** PMMA

Ampoule à LEDs BA15d  
Longueur totale max. 42 mm  
Couleurs: rouge, orange, vert, blanc, bleu  
Tension: 24 V, 115 V, 230 V  
Références, voir page 185



Ampoule à incandescence BA15d,  
Longueur totale max. 42 mm

12 V, 5 Watt **955 840 34**  
24 V, 5 Watt **955 840 35**  
30 V, 5 Watt **955 840 32**  
115 V, 5 Watt **955 840 57**  
230 V, 5 Watt **955 840 38**



## KombiSIGN 50, 70 et 71

Pied pliable - La colonne peut être repliée, incl. joint plastique, pour tube Ø 25 mm (non inclus)  
Réf. 960 000 30



**Dimensions** (Ø x H): 70 mm x 117 mm  
**Matériau:** PA-GF  
**Diamètre de câble:** Max. 14 mm  
**Installation:** Verticale, horizontale,  
Positionnement par pas de 7,5°

### MONTAGE FACILE ET RAPIDE:



Tube Ø 25 mm, plastique, Longueur 45 mm, pour installation sur pied pliable (seulement pour KombiSIGN 70 et 71)  
Réf. 960 000 31



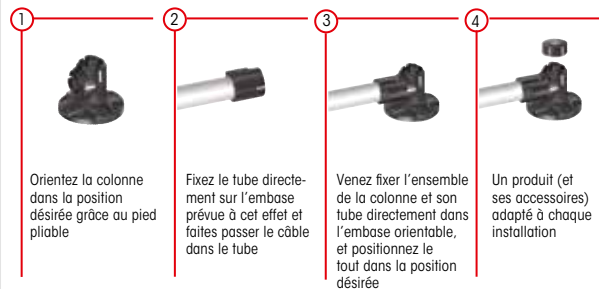
**NOUVEAU**

Pied pliable - La colonne peut être repliée, incl. joint plastique, pour tube Ø 25 mm (non inclus)  
Réf. 960 009 12



**Dimensions** (Ø x H): 70 mm x 85 mm  
**Matériau:** PA-GF  
**Diamètre de câble:** Max. 8 mm  
**Installation:** Verticale, horizontale,  
Positionnement par pas de 0° à 90°

### MONTAGE FACILE ET RAPIDE:



Tube Ø 25 mm, plastique, Longueur 45 mm, pour installation sur pied pliable (seulement pour KombiSIGN 70 et 71)  
Réf. 960 000 31



## KombiSIGN 50

Embase pour montage fond plat, incl. joint plastique  
Réf. 975 845 01

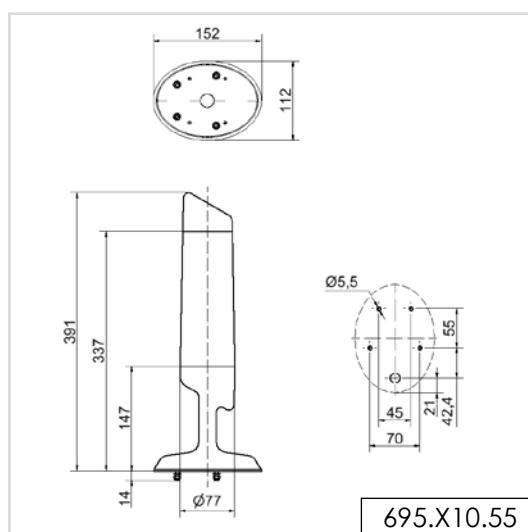
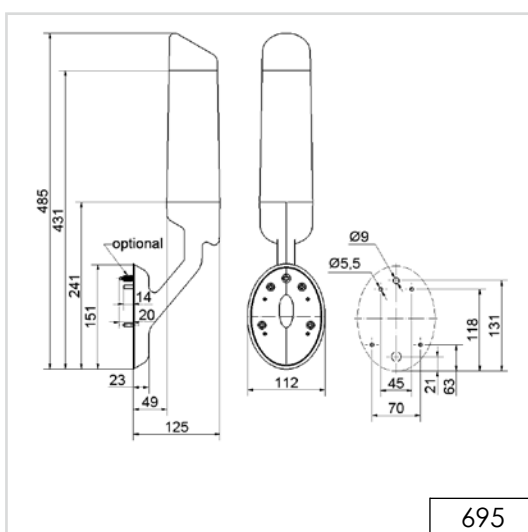
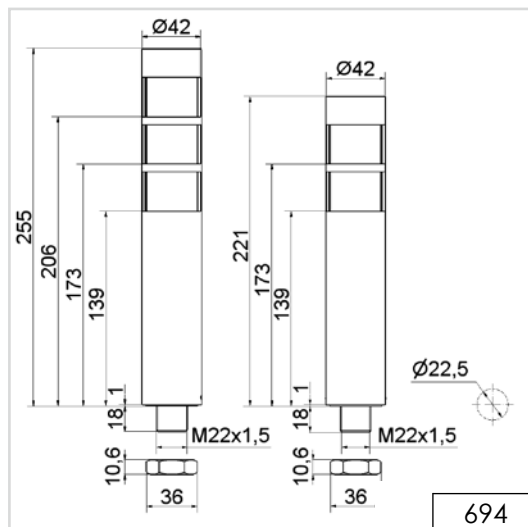
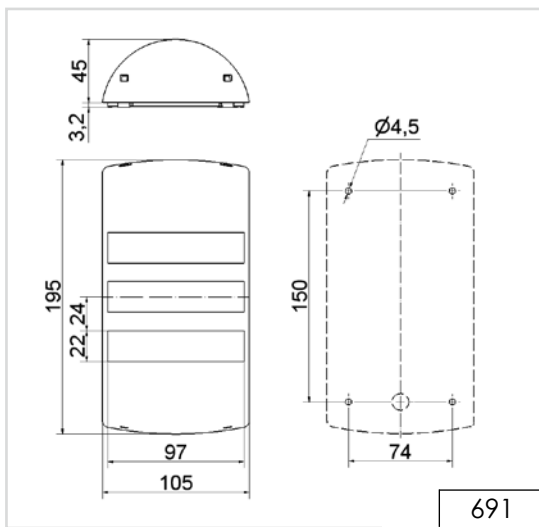
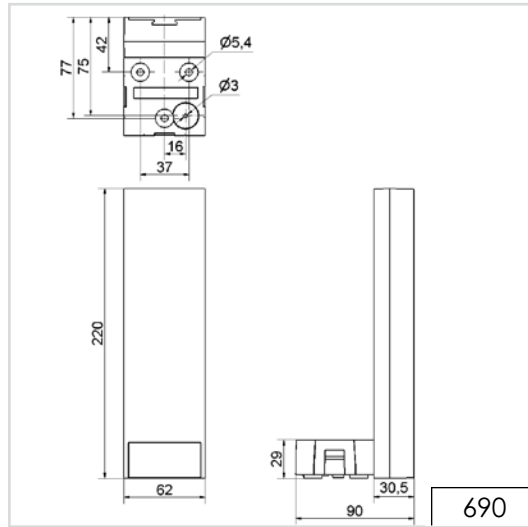
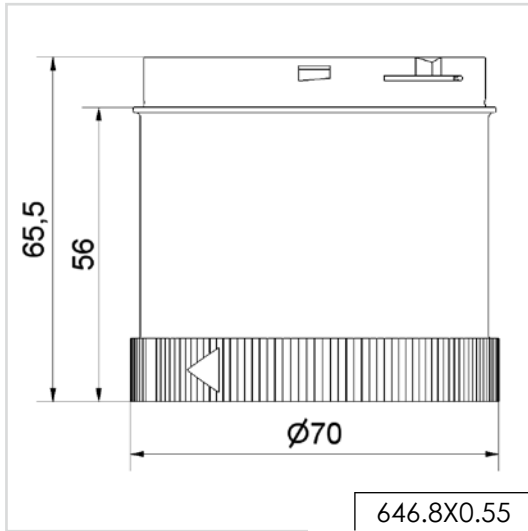


Équerre pour montage mural  
Réf. 975 845 02



### SCHÉMAS:

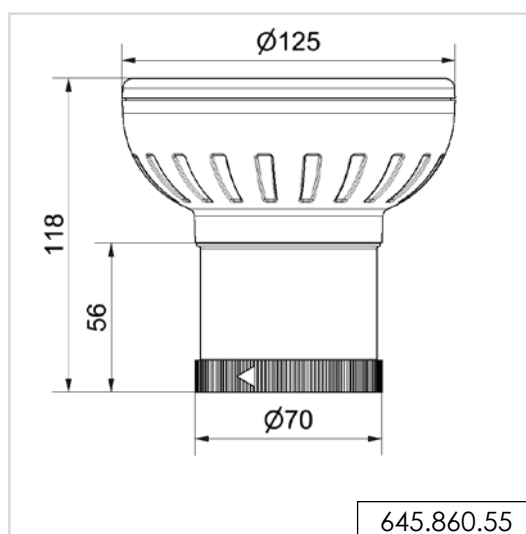
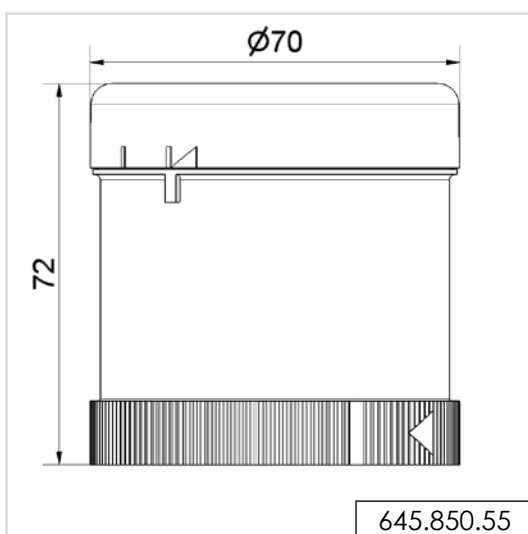
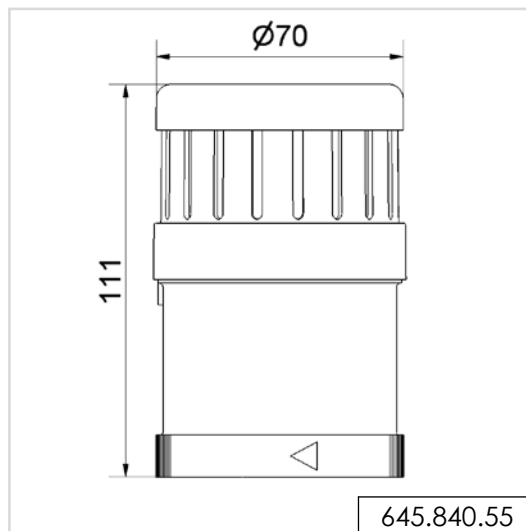
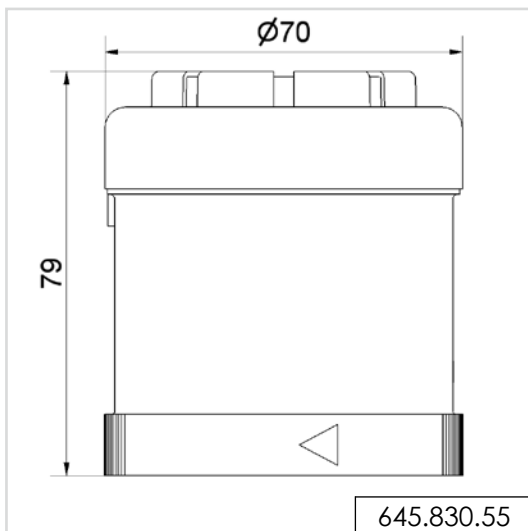
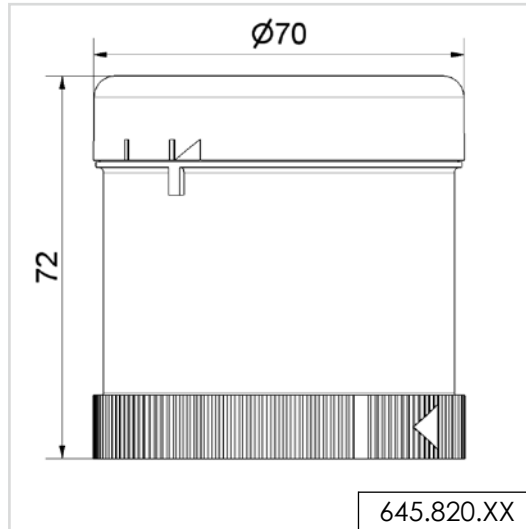
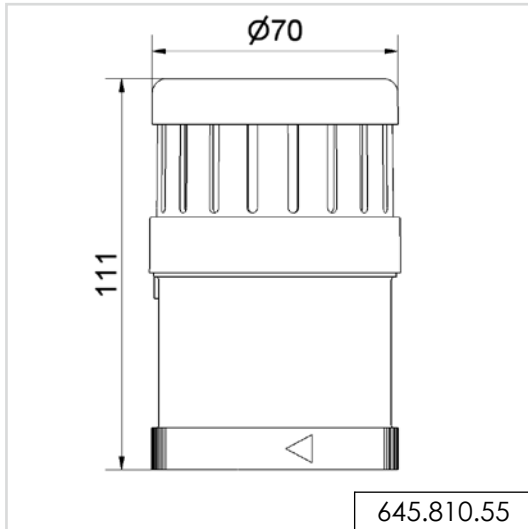
cf a partir de la Page 327

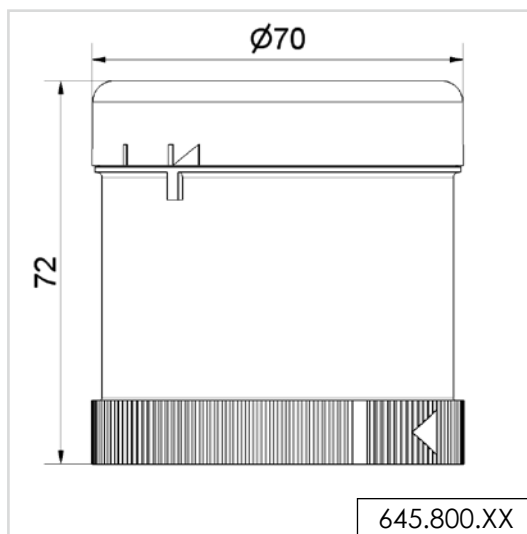
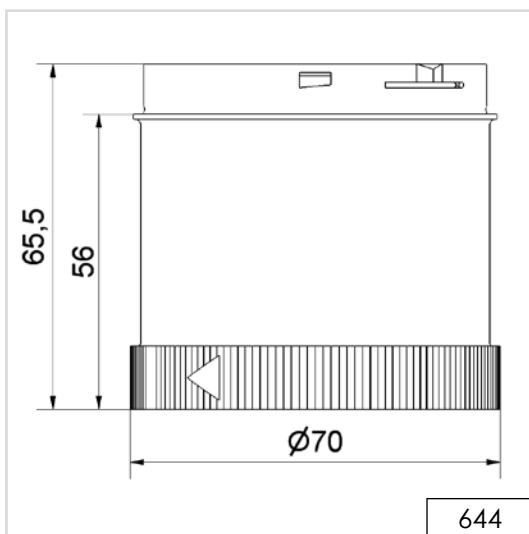
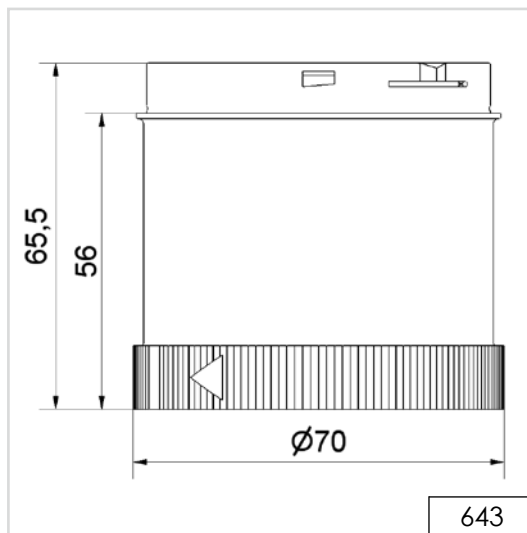
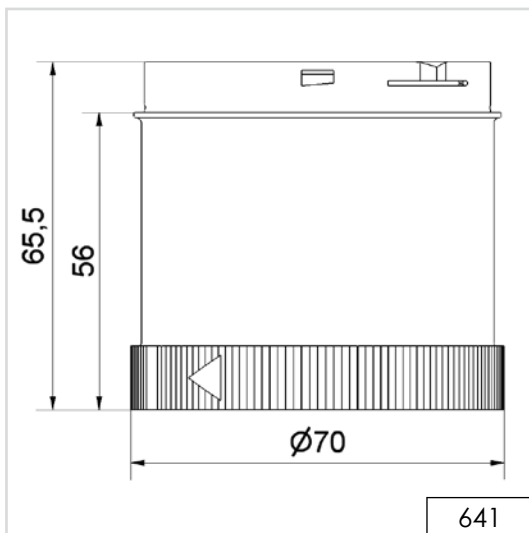
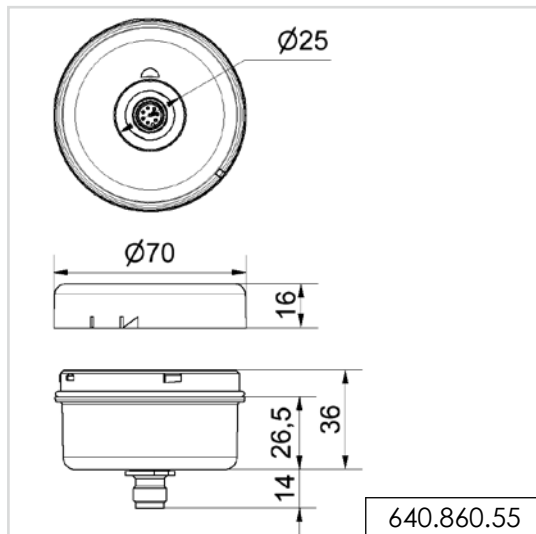
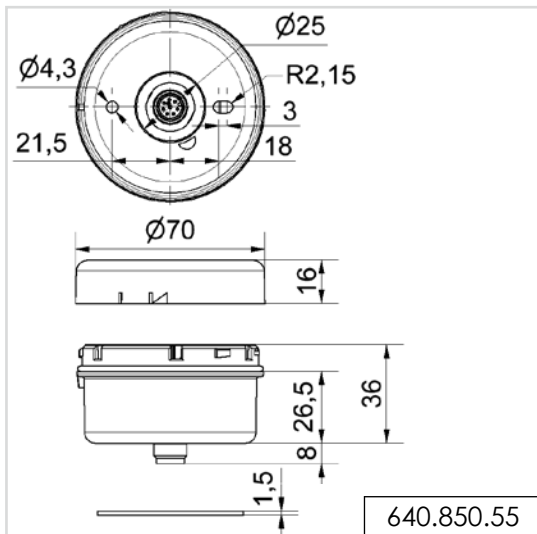


**! INFORMATION IMPORTANTE:**

Les dessins cotés en format numérique, les modèles 3D respectifs et les modes d'emploi avec le schéma de câblage peuvent être demandés, à tout moment, auprès de nos services, ou être téléchargés sur notre page d'accueil.

# Schémas

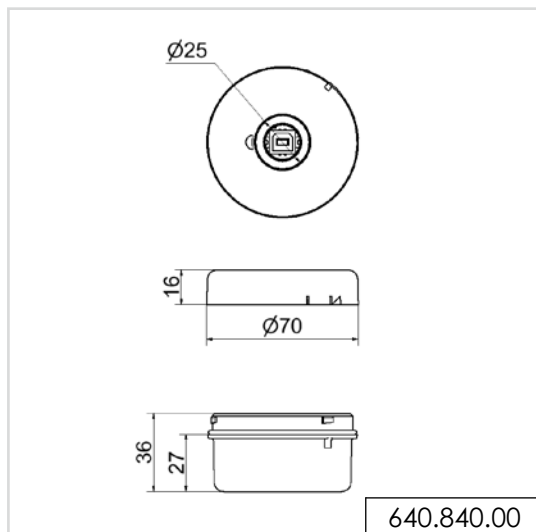
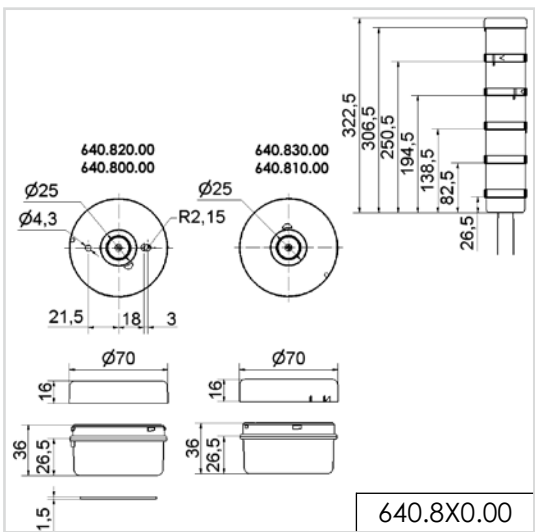
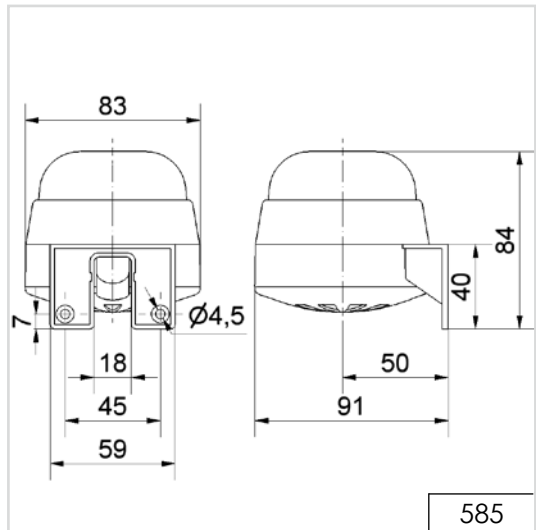
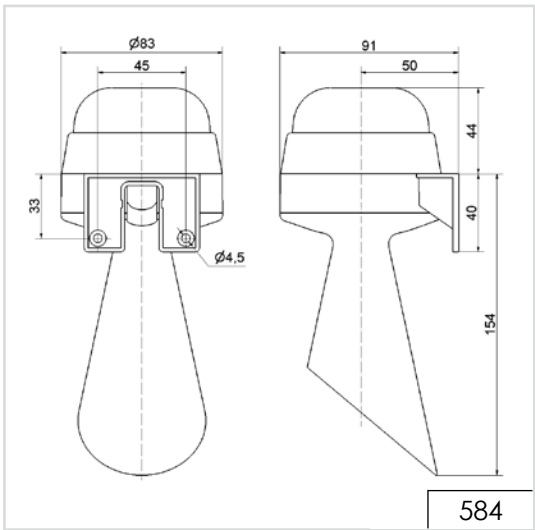
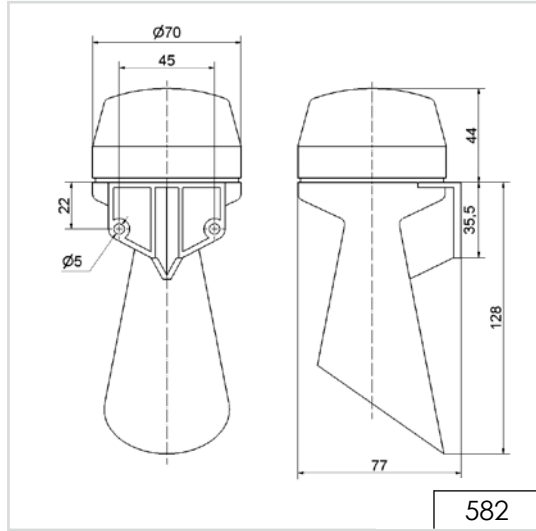
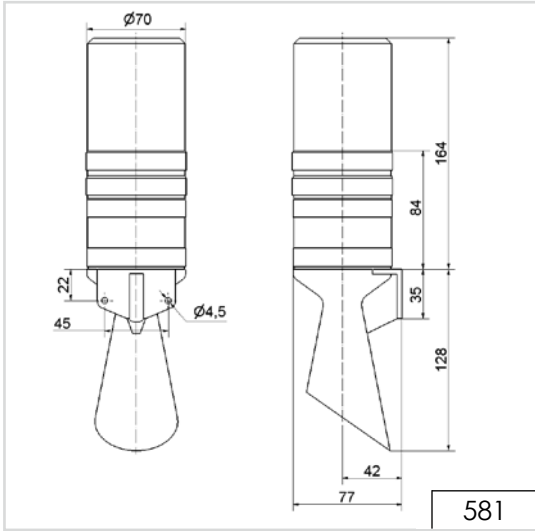


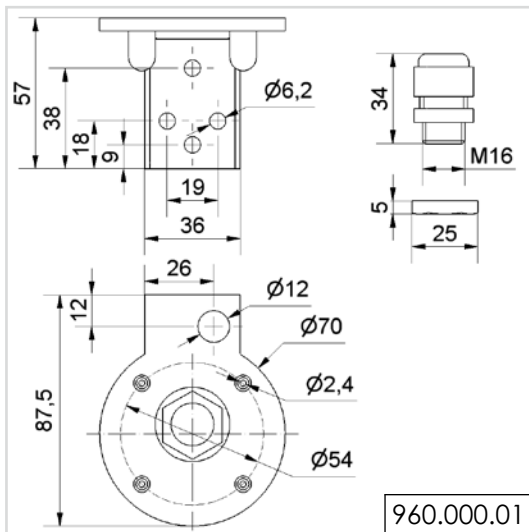


**! INFORMATION IMPORTANTE:**

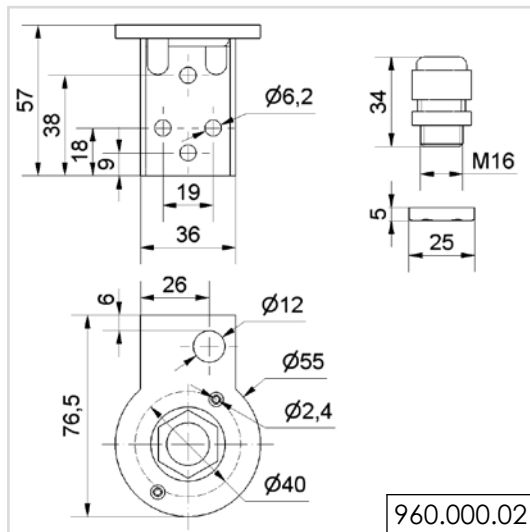
Les dessins cotés en format numérique, les modèles 3D respectifs et les modes d'emploi avec le schéma de câblage peuvent être demandés, à tout moment, auprès de nos services, ou être téléchargés sur notre page d'accueil.

# Schémas

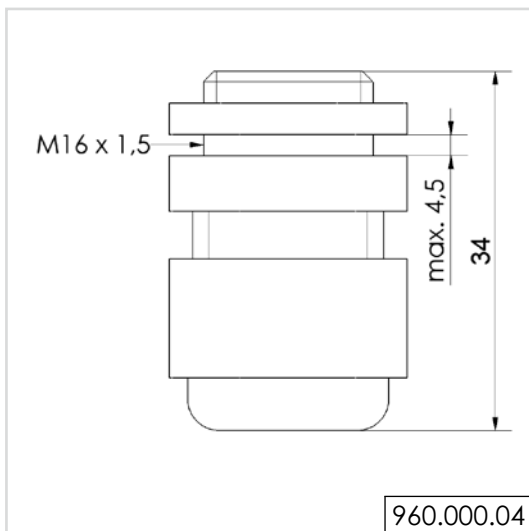




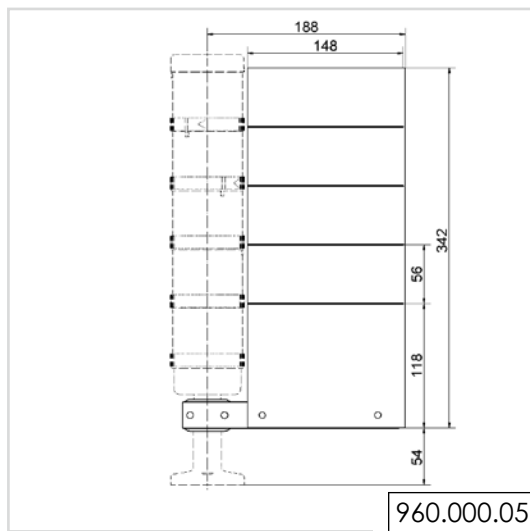
960.000.01



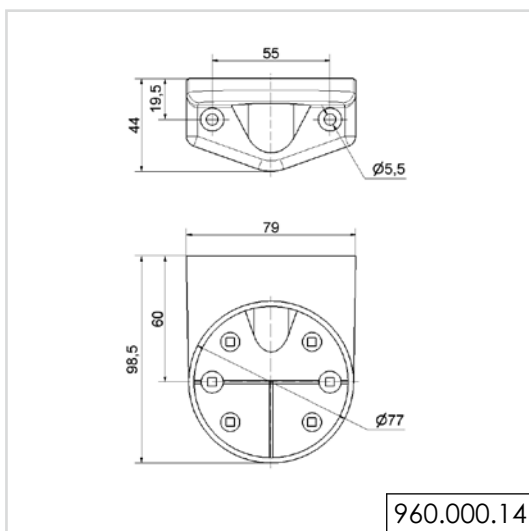
960.000.02



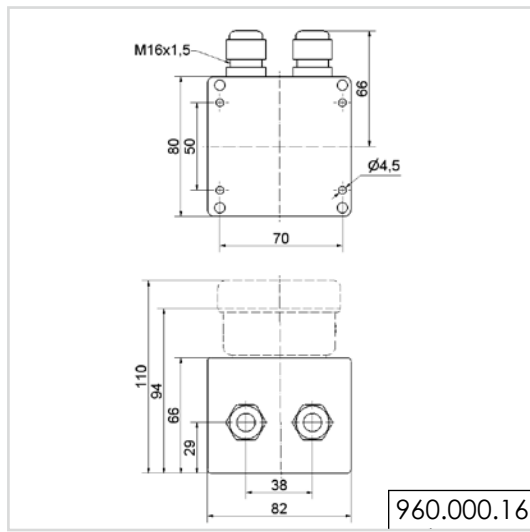
960.000.04



960.000.05



960.000.14



960.000.16



**INFORMATION IMPORTANTE:**

Les dessins cotés en format numérique, les modèles 3D respectifs et les modes d'emploi avec le schéma de câblage peuvent être demandés, à tout moment, auprès de nos services, ou être téléchargés sur notre page d'accueil.