

Colonne lumineuse KombiSIGN 70

KombiSIGN 70 : Les points forts

843 Élément feu fixe à LEDs ultrabright



- Jusqu'à 20 fois plus lumineux que les feux fixes à LEDs
- Commande intelligente des LEDs pour une intensité maximale

Page 50

843 Élément EVS à LEDs



- Effet attirant particulièrement l'attention
- Effet lumineux très puissant
- Séquences aléatoires empêchant le phénomène d'accoutumance

Page 51

843 Élément feu fixe à LEDs multicolore



- 7 couleurs en un seul feu
- Signalisation multiple à partir d'un seul module lumineux
- Feu très visible

Page 52

NOUVEAU

844 Élément vocal



- Élément vocal et sonore 102 dB de très bonne qualité
- Commande à distance du volume et des différents sons

Page 55 + 56

844 Élément sirène avec puissance sonore auto ajustable



- Mesure permanente du niveau sonore ambiant
- Le niveau sonore est ajusté automatiquement au niveau de bruit ambiant
- Le son est bien audible, sans être dérangent

Page 57

NOUVEAU

840 Embase M12



- Installation rapide et facile
- Avec une prise M12 très pratique

Page 58

840 Interface ASI



- Des LEDs sur l'élément indiquent l'état
- Disponible en version standard ou nouvelle technologie A/B
- 31 ou 62 adresses

Page 59

Système de collecte de données machines



- Système sans fil (Radio)
- Système de supervision des états des machines, et comptage de pièces

Page 12

Système d'appel à commande manuelle



- Améliore l'efficacité et la productivité et la rentabilité de vos processus de fabrication.
- Le système permet d'indiquer facilement aux opérateurs le statut de vos machines et éventuelles pannes.

Page 20

Autres informations

Vous trouverez d'autres informations sur le sujet « Colonnes lumineuses KombiSIGN » dans la rubrique « Système » à partir de la page 11.

Pour constituer votre colonne lumineuse KombiSIGN 70, procédez de la façon suivante !

► ETAPE 1

Sélectionnez les éléments optiques ou sonores nécessaires.

En plus, de nombreux points forts KombiSIGN sont disponibles (voir détails aux pages 46.).

Éléments sonores

- Élément buzzer
- Élément sirène
- Module vocal

Éléments optiques

- Élément feu fixe (Incandescent au LEDs)
- Élément feu fixe à LEDs ultrabright
- Élément feu flash (Xénon ou LEDs)
- Élément à LEDs EVS
- Élément feu clignotant à LEDs
- Élément feu rotatif à LEDs
- Élément feu fixe à LEDs multicolore

► ETAPE 2

Sélectionnez le type de montage adapté à votre utilisation.

► ETAPE 3

Sélectionnez l'élément de raccordement en fonction du type de montage choisi.

Fixation sur fond plat ou équerre

Embase pour fixation fond plat ou équerre
Référence **840 085 00**

Embase M12
Référence **840 850 55**

Fixation sur tube

Embase pour fixation sur tube
Référence **840 080 00**

Embase M12
Référence **840 860 55**

► ETAPE 4

Sélectionnez, le cas échéant, le pied et le tube de la longueur souhaitée (uniquement pour un montage sur tube).

Tube avec collier de serrage
Référence **960 000 18**

Adaptateur pour montage sur perçage
Référence **960 000 25**

Pied avec tube intégré
Référence **975 840 10**

Tube Ø 25 mm, aluminium
Référence

Longueur 100 mm **975 845 10**

Longueur 250 mm **975 840 25**

Longueur 400 mm **975 840 40**

Longueur 600 mm **975 840 60**

Longueur 800 mm **975 840 80**

Longueur 1000 mm **975 840 03**

Embase pour tube, plastique
Référence **975 840 90**

Embase pour tube, métal
Référence **975 840 91**

Pied pliable
Référence **960 000 30**

Pied pliable
Référence **960 009 12**

Tube Ø 25 mm, plastique, pour montage sur pied pliable, longueur 45 mm
Référence **960 000 31**

► ETAPE 5

Sélectionnez, le cas échéant, l'équerre ou l'élément de raccordement.

Élément de raccordement pour câblage latéral
Référence **975 840 01**

Équerre pour montage sur fond plat
Référence **960 000 02**

Équerre simple
Référence **975 840 85**

Équerre double
Référence **975 840 86**

Système de montage en angle 90°
Référence **960 000 41**

Élément de raccordement pour câblage latéral
Référence **975 840 01**

Élément de raccordement pour fixation magnétique et câblage latéral
Référence **975 840 04**

Équerre pour montage sur pied avec passage de câble
Référence **960 000 14**

Équerre pour montage sur pied
Référence **960 000 01**

Système de montage en angle 90°
Référence **960 000 41**

CONSEIL

Site Internet des avertisseurs : www.werma.com

Vous pouvez constituer, à votre guise, rapidement et facilement une colonne lumineuse avec notre «configurateur» sur www.werma.com.

840/843

Éléments optiques pour KombiSIGN 70



Équerre (accessoire)



Pied avec tube intégré (Accessoire)

- Signalisation très visible, même dans des conditions de visibilités difficiles
- Les feux à LEDs ont une durée de vie accrue et une faible consommation de courant

i CARACTÉRISTIQUES TECHNIQUES:

Dimensions (Ø x H):	70 mm x 65,5 mm
Calotte:	PC, transparent
Douille:	Baïonnette, BA15d, pour ampoules max. 5 W
Joint:	Déjà monté sur chaque élément
Type de protection:	IP 54

Élément feu fixe	12-240 V AC/DC		
	Ampoule non incluse		
Durée de vie:	En fonction du type d'ampoule utilisé		

Élément feu fixe à LEDs	24 V AC/DC	115 V AC	230 V AC
Consommation:	< 30 mA	< 20 mA	< 20 mA
Durée de vie:	50.000 h		

Élément feu fixe à LEDs ultrabright	24 V DC		
Consommation:	Max. 195 mA		
Durée de vie:	Jusqu'à 50.000 h		
Données techniques :	Page 50		

Élément feu flash (Xénon)	24 V DC	115 V AC	230 V AC
Consommation:	125 mA	22 mA	15 mA
Durée de vie:	4 x 10 ⁶ Blitzes		
Conso. réduite pour interface ASI:	80 mA		
Fréquence du flash:	Env. 1 Hz		

Élément feu flash à LEDs	24 V DC		
Consommation:	< 30 mA (rouge/orange)	< 25 mA (vert/blanc/bleu)	
Durée de vie:	50.000 h		
Fréquence du flash:	Env. 1 Hz (Double flash)		

Élément à LEDs EVS*	24 V DC		
Consommation:	350 mA (rouge/orange)	250 mA (vert/blanc/bleu)	
Durée de vie:	50.000 h		

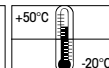
* EVS = Enhanced Visibility System ou Système de visibilité accrue

Données techniques : Page 51

Élément feu clignotant à LEDs	24 V AC/DC	115 V AC	230 V AC
Consommation:	25 mA	25 mA	25 mA
Durée de vie:	50.000 h		
Fréquence:	Env. 1 Hz		

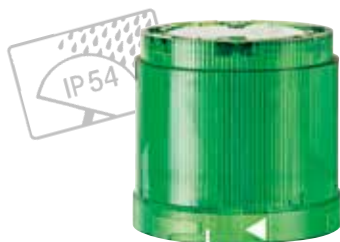
Élément feu rotatif à LEDs	24 V AC/DC		
Consommation:	40 mA		
Durée de vie:	50.000 h		
Fréquence de rotation:	Env. 120 U/min		

Élément feu fixe à LEDs multicolore	24 V DC		
Durée de vie:	50.000 h		
Consommation:	< 120 mA		
Couleurs possible:	Rouge, orange, vert, blanc, bleu, violet, turquoise		
Données techniques :	Page 52		

842 X10 55
Class 2

En 24 V





Élément feu fixe / flash



Feu fixe transparent avec chiffre adhésif



Élément EVS à LEDs



Élément à LEDs



Élément feu fixe à LEDs multicolore

RÉFÉRENCES ÉLÉMENTS OPTIQUES:

Élément feu fixe	12-240 V AC/DC
rouge	840 100 00
vert	840 200 00
orange	840 300 00
blanc	840 400 00
bleu	840 500 00

Élément feu fixe à LEDs	24 V AC/DC	115 V AC	230 V AC
rouge	843 100 55	843 100 67	843 100 68
vert	843 200 55	843 200 67	843 200 68
orange	843 300 55	843 300 67	843 300 68
blanc	843 400 55	843 400 67	843 400 68
bleu	843 500 55	843 500 67	843 500 68

Élément feu fixe à LEDs ultrabright	24 V DC
rouge	843 180 55
vert	843 280 55
orange	843 380 55
blanc	843 480 55
bleu	843 580 55

Feu flash (Xénon)	24 V DC (ASI)	24 V DC	115 V AC	230 V AC
rouge	842 110 55	842 100 55	842 100 67	842 100 68
vert	842 210 55	842 200 55	842 200 67	842 200 68
orange	842 310 55	842 300 55	842 300 67	842 300 68
blanc	842 410 55	842 400 55	842 400 67	842 400 68
bleu	842 510 55	842 500 55	842 500 67	842 500 68

Élément feu flash à LEDs	24 V DC
rouge	843 120 55
vert	843 220 55
orange	843 320 55
blanc	843 420 55
bleu	843 520 55

Élément à LEDs EVS	24 V DC
rouge	843 140 55
vert	843 240 55
orange	843 340 55
blanc	843 440 55
bleu	843 540 55

Élément feu clignotant à LEDs	24 V AC/DC	115 V AC	230 V AC
rouge	843 110 55	843 110 67	843 110 68
vert	843 210 55	843 210 67	843 210 68
orange	843 310 55	843 310 67	843 310 68
blanc	843 410 55	843 410 67	843 410 68
bleu	843 510 55	843 510 67	843 510 68

Élément feu rotatif à LEDs	24 V AC/DC
rouge	843 130 55
vert	843 230 55
orange	843 330 55
blanc	843 430 55
bleu	843 530 55

Élément feu fixe à LEDs multicolore multicolore	24 V DC
	843 450 55

Autres tensions sur demande.

SCHÉMAS:

cf a partir de la Page 318

843

Élément feu fixe à LEDs ultrabright pour KombiSIGN 70



Commande intelligente de la LED pour une clarté maximale

- Jusqu'à 20 fois plus visible que les éléments lumineux fixes à LEDs
- Très bonne visibilité, même en cas de rayonnement solaire direct
- Commande intelligente des LEDs pour une clarté maximale
- Faible consommation d'énergie, aucune maintenance
- Résistance aux chocs et aux vibrations

Durée de vie jusqu'à 50.000 h

i **CARACTÉRISTIQUES TECHNIQUES:**

Dimensions (Ø x H):	70 mm x 65,5 mm
Boîtier:	PC, transparent
Joint:	Déjà monté sur chaque élément

🛒 **RÉFÉRENCES:**

Tension	24 V DC
Consommation	Max. 195 mA
rouge	843 180 55
vert	843 280 55
orange	843 380 55
blanc	843 480 55
bleu	843 580 55

⚠ **INFORMATION IMPORTANTE:**

Technologie à LEDs sophistiquée

Grâce à sa commande sophistiquée, l'élément à LEDs innovant « ultrabright » émet une lumière 20 fois plus visible que celle émise par les feux fixes à LEDs conventionnels et se présente ainsi comme étant l'élément fixe le plus visible, actuellement proposé sur le marché de la signalisation lumineuse.

Vous trouverez de plus amples information dans la rubrique « Informations générales », page 354.

📐 **SCHÉMAS:**

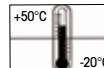
cf Page 319



Le degré de clarté élevé garantit une bonne visibilité, même en cas de rayonnement solaire direct

Classe 2

voir indication à la page 347



Système
breveté



Intégré dans les colonnes
lumi-neuses KombiSIGN le nouvel
élément à LEDs EVS* génère un
signal capturant de manière
particulièrement efficace l'attention

- Effet lumineux attirant de manière particulièrement efficace l'attention
- Effet lumineux extrêmement visible
- Séquences d'effets aléatoires évitant le phénomène d'acclimatation
- Pour signalisation en cas de situation dangereuse ou pour action immédiate

i CARACTÉRISTIQUES TECHNIQUES:

Dimensions (Ø x H):	70 mm x 65,5 mm
Matériau calotte:	PC, transparent
Joint:	Déjà monté sur chaque élément
Nombre d'éléments possibles:	5, avec équerre double : max. 10

Durée de vie
jusqu'à 50.000 h

🛒 RÉFÉRENCES:

Tension	24 V DC	24 V DC
Consommation	350 mA	250 mA
rouge	843 140 55	-
vert	-	843 240 55
orange	843 340 55	-
blanc	-	843 440 55
bleu	-	843 540 55



INFORMATION IMPORTANTE:

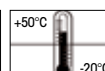
* EVS = Enhanced Visibility System / Système de visibilité avancé
Vous trouverez de plus amples information dans la rubrique « Informations générales », page 352. Merci de bien vouloir consulter les consignes de sécurité contre les risques d'épilepsie photosensible, en page 352.



SCHÉMAS:

cf Page 319

Classe 2



voir indication
à la page 347



843

Élément feu fixe à LEDs multicolore pour KombiSIGN 70



Élément feu fixe à LEDs multicolore à intégrer se distingue par avec sa durée de vie allant jusqu'à 50.000 heures

- 7 couleurs en un seul feu
- Signalisation multiple à partir d'un seul module lumineux
- Logique de commande positive et négative
- Puissante intensité lumineuse
- La commande avec codage par bit permet de représenter les trois couleurs fondamentales avec seulement deux sorties de commande programmable

Durée de vie jusqu'à 50.000 h

CARACTÉRISTIQUES TECHNIQUES:

Dimensions embase (Ø x H):	70 mm x 65,5 mm
Calotte:	PC, transparent
Couleurs:	Élément feu fixe à LEDs
Couleurs possible:	Rouge, orange, vert, blanc, bleu, violet, turquoise
Joint:	Déjà monté sur chaque élément
Nombre d'éléments possible:	Max. 3

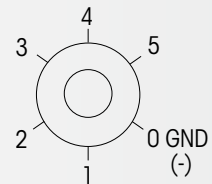
RÉFÉRENCES:

Tension	24 V DC
Consommation	< 120 mA
Élément feu fixe à LEDs	843 450 55

INFORMATION IMPORTANTE:

Sélection très simple via des pins sur le module de raccordement.

Pin 1	Pin 2	Pin 3	Function
24 V	-	-	Rouge
-	24 V	-	Vert
24 V	24 V	-	Orange
-	-	24 V	Bleu
24 V	24 V	24 V	Blanc
24 V	-	24 V	Violet
-	24 V	24 V	Turquoise



7 couleurs en un feu : Rouge, orange, vert, blanc, bleu, violet et turquoise

SCHÉMAS:

cf Page 319



Le module multicolore peut être combiné à deux autres éléments de colonne

voir indication à la page 347





Équerre (accessoire)



Montage sur tube aluminium

- Puissance sonore jusqu'à 105 dB
- Possibilité de lire des fichiers audio préenregistrés, des messages vocaux et des musiques



CARACTÉRISTIQUES TECHNIQUES:

Durée de vie jusqu'à 5.000 h

Dimensions (Ø x H):	Voir ci-dessous		
Calotte:	PC/ABS-Blend		
Joint:	Déjà monté sur chaque élément		
Type de protection:	IP 54 (Réf. 844 123 55 = IP 40)		

Élément buzzer	24 V AC/DC	115 V AC	230 V AC
Consommation:	25 mA		
Dimensions (Ø x H):	70 mm x 72 mm		
Volume sonore:	85 dB		
Nombre/Type de son:	Son continu ou pulse		

Élément sirène	24 V DC		
Consommation:	150 mA		
Dimensions (Ø x H):	70 mm x 79 mm		
Volume sonore:	105 dB		
Nombre/Type de son:	Son continu alterné		
Autres précisions:	Pas de certification UL		

Élément sonore multi sons	24 V AC/DC	115 V AC	230 V AC
Consommation:	80 mA	40 mA	40 mA
Dimensions (Ø x H):	70 mm x 72 mm		
Volume sonore:	100 dB, Volume réglable		
Nombre/Type de son:	8 sons au choix		

Élément sonore multi sons, sons commandables à distance	24 V DC		
Consommation:	80 mA		
Dimensions (Ø x H):	70 mm x 72 mm		
Volume sonore:	100 dB, Volume sonore réglable manuellement		
Nombre/Type de son:	Les variantes de sons dépendent du nombre d'éléments de signalisation utilisés		
Pilotage des sons:	7 sons au choix commandables à distance		

Élément sirène auto-ajustable	24 V DC		
Données techniques et références :	page 57		

Élément vocal	24 V DC	(max. 88 dB)
Données techniques et références :	page 55	

NOUVEAU

Élément vocal	24 V DC	(max. 102 dB)
Autres précisions:	Pas de certification UL	
Données techniques et références :	page 56	



RÉFÉRENCES ÉLÉMENTS SONORES:

voir page suivante

voir indication à la page 347

En 24 V



844

Éléments sonores pour KombiSIGN 70



Élément sonore
844 123 55



Module vocal jusqu'à 88 dB



Module vocal jusqu'à 102 dB



RÉFÉRENCES ÉLÉMENTS SONORES:

Élément buzzer	24 V AC/DC	115 V AC	230 V AC
	844 118 55	844 118 67	844 118 68
Élément sirène	24 V DC		
	844 123 55		
Élément sonore multi sons	24 V AC/DC	115 V AC	230 V AC
	844 126 55	844 126 67	844 126 68
Élément sonore multi sons, sons commandables à distance	24 V DC		
	844 126 95		
Élément sirène auto-ajustable	24 V DC		
	844 810 55		
Module vocal	24 V DC (max. 88 dB)		
	844 840 55		
Module vocal puissant	24 V DC (max. 102 dB)		
	844 860 55		



SCHÉMAS:

cf à partir de la page 319

Certificat d'utilité
déposé



L'élément vocal peut
être combiné avec maximum
4 éléments de signalisation

- Diffusion de fichiers audio au format mp3 (sons, mélodies et messages parlés)
- Diffusion possible d'instructions dans toutes les langues
- Excellente qualité sonore
- Transfert simple des messages sur la mémoire et déclenchement aisé
- Possibilités de réalisation de playlists individuelles et de modes de lecture

CARACTÉRISTIQUES TECHNIQUES:

Durée de vie
jusqu'à 5.000 h

Dimensions (Ø x H):	70 mm x 110 mm
Boîtier:	PC
Nombre d'éléments possibles:	Maximum 4 éléments différents
Volume sonore:	Réglable, jusqu'à 88 dB
Transfert du fichier:	Via USB et le logiciel fourni
Format:	Fichiers Mp3 et wav
Nombre de messages:	15 messages peuvent être pilotés en tenant compte toutefois du nombre de modules déjà utilisés, ou une seule séquence avec max. 50 fichiers
Convient pour:	Windows 2000 SP 4, Windows XP, Windows Vista, Windows 7, Windows 8
Inclus dans la livraison:	Élément vocal, câble USB et logiciel

RÉFÉRENCES:

Tension	24 V DC
Consommation	< 500 mA
Élément vocal	844 840 55

SCHÉMAS:

cf Page 319

voir indication
à la page 347





L'élément vocal peut être combiné avec maximum 4 éléments de signalisation

- Élément vocal et sonore 102 dB de très bonne qualité
- Diffusion de fichiers audio au format mp3 (sons, mélodies et messages parlés)
- Commande à distance des sons et du volume
- Transfert simple des messages sur la mémoire et déclenchement aisé
- Possibilités de réalisation de playlists individuelles et de modes de lecture

Durée de vie jusqu'à 5.000 h

i CARACTÉRISTIQUES TECHNIQUES:

Dimensions (Ø x H):	125 mm x 118 mm
Boîtier:	Mélange PC/ABS
Calotte:	PC
Nombre d'éléments possibles:	Maximum 4 éléments différents
Volume sonore:	Réglable, jusqu'à 102 dB
Transfert du fichier:	Via USB et le logiciel fourni
Format:	Fichiers Mp3 et wav
Nombre de messages:	15 messages peuvent être pilotés en tenant compte toutefois du nombre de modules déjà utilisés, ou une seule séquence avec max. 50 fichiers
Convient pour:	Windows 2000 service pack 4, Windows XP, Windows Vista, Windows 7, Windows 8
Inclus dans la livraison:	Élément vocal, USB et logiciel

🛒 RÉFÉRENCES:

Tension	24 V DC
Consommation	≤ 400 mA
Élément vocal	844 860 55

⚠ INFORMATION IMPORTANTE:

Autres exemples de montages :



Pour garantir l'indice de protection (IP), il est recommandé de monter le module vocal face vers le bas ou verticalement. Ce montage assure ainsi la diffusion optimale du son.

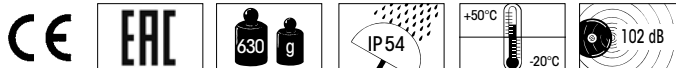
📐 SCHÉMAS:

cf Page 320



Nouveau logiciel permettant un transfert simple des fichiers

voir indication à la page 347



Élément sirène auto-ajustable pour KombiSIGN 70



- Ajustement automatique du son entre 80 et 100 dB
- Le volume s'ajuste automatiquement à 5 dB au-dessus du bruit ambiant
- Mesure en temps réel du volume sonore ambiant
- Idéal pour les environnements dont le niveau de bruit est variable

i CARACTÉRISTIQUES TECHNIQUES:

Dimensions (Ø x H):	70 mm x 110 mm
Matériau:	PC
Type de son:	Son pulsé
Fréquence:	2,5 KHz
Puissance:	80 dB - max. 100 dB

Durée de vie jusqu'à 5.000 h

Assez fort pour être entendu sans déranger !

🛒 RÉFÉRENCES:

Tension	24 V DC
Consommation	< 150 mA
Élément sirène	844 810 55

⚠️ INFORMATION IMPORTANTE:

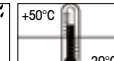
L'élément sirène adapte sa puissance sonore aux conditions environnantes en mesurant le bruit ambiant en permanence. Le signal émis est supérieur d'environ 5 dB par rapport au bruit ambiant. Le signal sonore est donc toujours audible sans être trop fort pour des personnes se trouvant à proximité.



📐 SCHÉMAS:

cf Page 319

voir indication
à la page 347



840

Embases pour KombiSIGN 70

- Le système à baïonnette permet un montage et démontage simple et rapide des éléments de la colonne
- Un produit (et ses accessoires) adapté à chaque installation



Embase avec couvercle

i CARACTÉRISTIQUES TECHNIQUES:

Dimensions (Ø x H):	voir ci-dessous	
Matériau embases:	PA-GF, résistant aux chocs	
	Couvercle: PC	
Fixation:	Fixation fond plat	
	Fixation sur tube, pour tube Ø 25 mm	
	Fixation sur équerre (accessoire)	
Entrée de câble:	Diamètre max. de câble 14 mm	
Joint:	Déjà monté sur chaque élément	
Type de protection:	IP 54 (avec couvercle)	
Nombre d'éléments max.:	Max. 5	

	Fixation sur tube	Fixation sur fond plat
Borniers à vis		
Dimensions (Ø x H):	70 mm x 42,5 mm	70 mm x 42,5 mm
Câblage:	Bornier à vis max. 2,5 mm ²	
Tension:	12-240 V AC/DC	12-240 V AC/DC
	Couvercle inclus	Couvercle et joint inclus

NOUVEAU

Embase M12

Dimensions (Ø x H):	70 mm x 56 mm	70 mm x 50 mm
Câblage:	Prise M12 mâle (8 pôles)	
Tension:	12-24 V DC	12-24 V DC
Capacité:	≤ 2 A	≤ 2 A
	Couvercle inclus	Couvercle et joint inclus
	Pas de certification UL	Pas de certification UL



RÉFÉRENCES EMBASES:

	Fixation sur tube	Fixation sur fond plat
Borniers à vis	840 080 00	840 085 00
Embase M12	840 860 55	840 850 55

NOUVEAU



ACCESSOIRES:

Vous trouverez tous les accessoires compatibles en page 67.

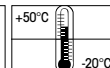


SCHÉMAS:

cf Page 318

Embase de raccordement
avec une prise M12 intégrée,
très pratique

840 08X 00

voir indication
à la page 347

- LEDs de statut pour diagnostic
- 31 ou 62 adresses
- Disponible en technologie standard ou A/B
- Possibilité d'alimentation par le bus ou alimentation externe (sélection par switch)
- Avec connecteur pour adressage



Câble non fourni



Des LEDs indiquent le statut actuel

i CARACTÉRISTIQUES TECHNIQUES:

	Standard esclave	A/B esclave
Nombre d'adresses:	Max. 31	Max. 62
Nombre d'éléments:	Max. 4	Max. 3
Code E/S:	8Hex	8Hex
Code ID:	FHex	AHex
Code ID 2:	N/A	EHex
Sorties:	4 relais semiconducteurs	3 relais semiconducteurs
Certification:	Spec. V 3.0	Spec. V 3.0

Alimentation

Interface ASI:	Par le bus
Tension:	18,5 V ... 31,6 V selon les specifications ASI
Protection contre inversion de polarité:	Incluse
Surveillance:	Incluse
Alimentation auxiliaire externe:	24 V DC

	Alimentation interne	Alimentation externe
Capacité Σ I _{max} :	200 mA	200 mA par élément
Consommation max.:	210 mA	50 mA
Tension à l'élément:	20 V ... 30 V DC	24 V +/- 10%
Protection court-circuit/surtension:	Incorporée	Fusible M 1,6 A

🛒 RÉFÉRENCES:

Élément ASI	Standard esclave	A/B esclave
	840 830 55	840 810 55



INFORMATION IMPORTANTE:



Les colonnes lumineuses KombiSIGN 70 avec élément interface ASI communiquent à 100% : Une intégration simple de l'interface ASI permet de relier les éléments au réseau, réduisant ainsi de manière significative le câblage nécessaire.

Un switch permet de choisir la source d'alimentation choisie (par bus ou externe). L'interface est directement montée sur l'embase de la colonne lumineuse. (Vous trouverez de plus amples informations aux pages 351).



SCHÉMAS:

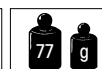
cf Page 318

Classe 2



voir indication à la page 347

Standard esclave A/B esclave



Accessoires KombiSIGN

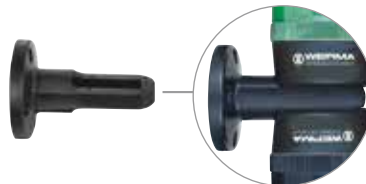
KombiSIGN 70 et 71



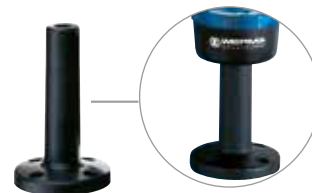
Équerre simple,
incl. joints plastiques
Réf. 975 840 85



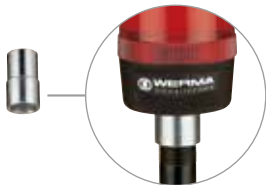
Équerre double,
incl. joints plastiques
Réf. 975 840 86



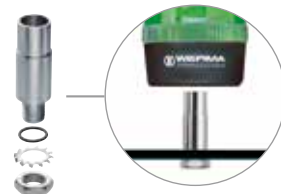
Pied et tube en plastique,
Ø 25 mm, longueur 110 mm,
incl. joint plastique
Réf. 975 840 10



Adaptateur pour montage sur tube.
Ø 25 mm / filetage 1/2" NPT
Réf. 975 840 02



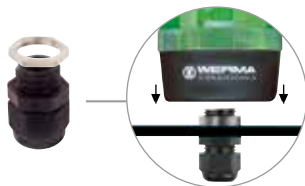
Adaptateur pour montage
sur perçage. Ø 25 mm, M18
Réf. 960 000 25



Équerre pour montage fond plat,
incl. PE M16 x 1,5
Réf. 960 000 02



PE pour montage fond plat,
M16 x 1,5
Réf. 960 000 04

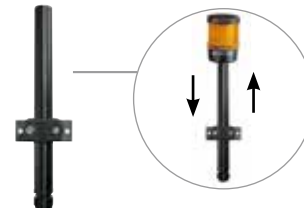


Adhésifs

	Références
chiffres « 0 » - « 9 »	975 840 50 - 59
chiffres « 10 »	975 840 92
neutre	975 840 49
Flèche	975 840 62



Tube avec collier de serrage,
Ø 25 mm, longueur 250 mm,
incl. PE
Réf. 960 000 18



Câble de 5 mètres avec prises M12
mâle et femelle
Réf. 960 000 46
Câble de 5 mètres avec prise M12 femelle
Réf. 960 000 47
Câble de 5 mètres avec prise M12 mâle
Réf. 960 860 01



Boîtier d'interface série pour KombiSIGN 71

(Seulement pour l'élément feu permanent 641 X00 00 et ampoule correspondante (24V))

Boîtier d'interface
Réf. 960 000 16



Tension:
Interfaces:
Accessoires:

Boîtier d'interface avec accessoires
Réf. 960 000 17

24 V DC
RS 232, RS 485
Application réseau câblé, Câble de connexion RS 232, longueur 2 m, avec connecteurs Sub-D 9 points et douille pour alimentation, CD avec programme démo, Notice de programmation

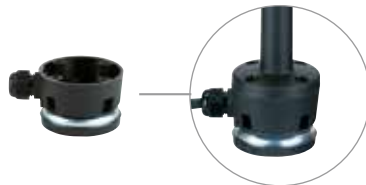
Accessoires KombiSIGN

KombiSIGN 50, 70 et 71

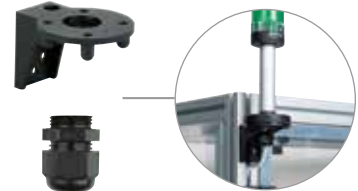
Élément de raccordement pour câblage latéral avec joint, PE M16 x 1,5
Réf. 975 840 01



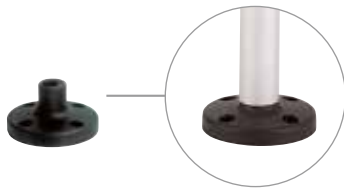
Élément de raccordement pour fixation magnétique et câblage latéral, PE M16 x 1,5
Réf. 975 840 04



Équerre pour montage sur pied incl. PE M16 x 1,5
Réf. 960 000 01



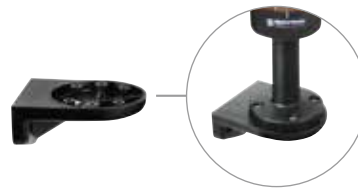
Pied pour tube Ø 25 mm, plastique, incl. joint plastique
Réf. 975 840 90



Pied pour tube Ø 25 mm, métal, incl. joint plastique, recommandé pour tubes de 400 mm et plus
Réf. 975 840 91

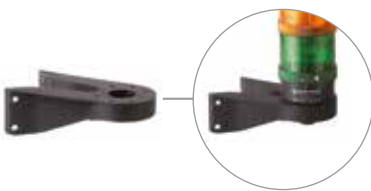


Équerre pour montage sur pied, avec passage de câble incl. joints plastiques
Réf. 960 000 14



NOUVEAU

Système de montage en angle 90°
Réf. 960 000 41



Tube Ø 25 mm, aluminium anodisé
longueur 100 mm **975 845 10**
longueur 250 mm **975 840 25**
longueur 400 mm **975 840 40**
longueur 600 mm **975 840 60**
longueur 800 mm **975 840 80**
longueur 1000 mm **975 840 03**



Panneau d'indication (5 sections)
(pour tube Ø 25 mm)
Réf. 960 000 05



- Panneau d'indication pour colonnes lumineuses 1 à 5 étages
- Montage simple sur le tube de la colonne
- Vaste espace disponible pour les indications
- Les sections non utilisées peuvent être simplement supprimées

Dimensions du panneau complet (LxH):
153 x 345 mm

Dimension de chaque section (LxH):
max. 144 x 54 mm, par exemple
Zweckform 3424 (105 x 48 mm),
Herma 4281 (105 x 50,8 mm)
(non inclus)

Matériau: PMMA

Ampoule à LEDs BA15d
Longueur totale max. 42 mm
Couleurs: rouge, orange, vert, blanc, bleu
Tension: 24 V, 115 V, 230 V
Références, voir page 185



Ampoule à incandescence BA15d,
Longueur totale max. 42 mm

12 V, 5 Watt **955 840 34**
24 V, 5 Watt **955 840 35**
30 V, 5 Watt **955 840 32**
115 V, 5 Watt **955 840 57**
230 V, 5 Watt **955 840 38**



KombiSIGN 50, 70 et 71

Pied pliable - La colonne peut être repliée, incl. joint plastique, pour tube Ø 25 mm (non inclus)
Réf. 960 000 30



Dimensions (Ø x H): 70 mm x 117 mm

Matériau: PA-GF

Diamètre de câble: Max. 14 mm

Installation: Verticale, horizontale,
Positionnement par pas de 7,5°

MONTAGE FACILE ET RAPIDE:



Tube Ø 25 mm, plastique,
Longueur 45 mm, pour
installation sur pied pliable
(seulement pour
KombiSIGN 70 et 71)
Réf. 960 000 31



NOUVEAU

Pied pliable - La colonne peut être repliée, incl. joint plastique, pour tube Ø 25 mm (non inclus)
Réf. 960 009 12



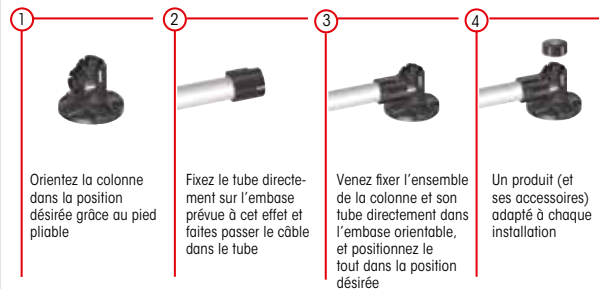
Dimensions (Ø x H): 70 mm x 85 mm

Matériau: PA-GF

Diamètre de câble: Max. 8 mm

Installation: Verticale, horizontale,
Positionnement par pas de 0° à 90°

MONTAGE FACILE ET RAPIDE:

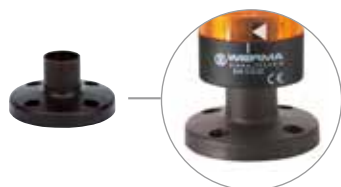


Tube Ø 25 mm, plastique,
Longueur 45 mm, pour
installation sur pied pliable
(seulement pour
KombiSIGN 70 et 71)
Réf. 960 000 31



KombiSIGN 50

Embase pour montage fond plat,
incl. joint plastique
Réf. 975 845 01



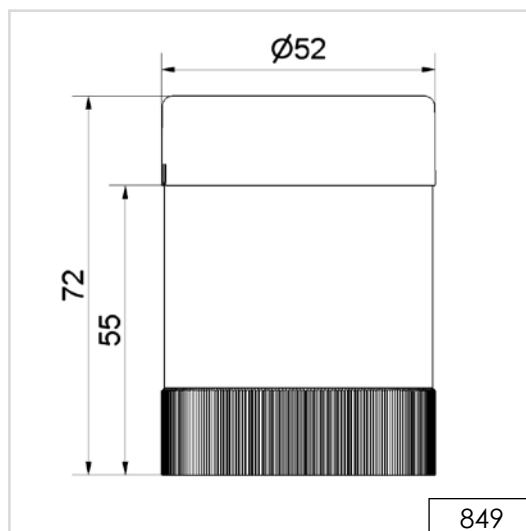
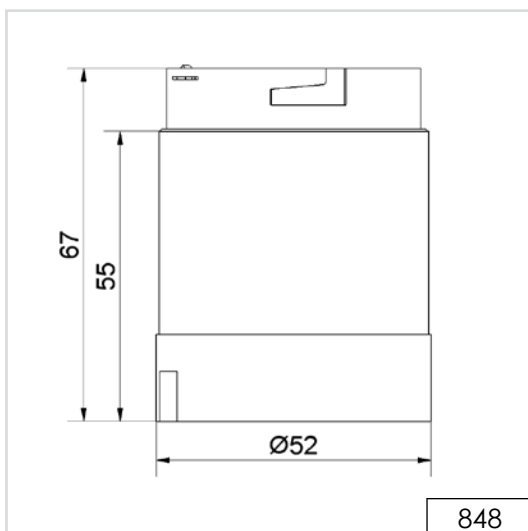
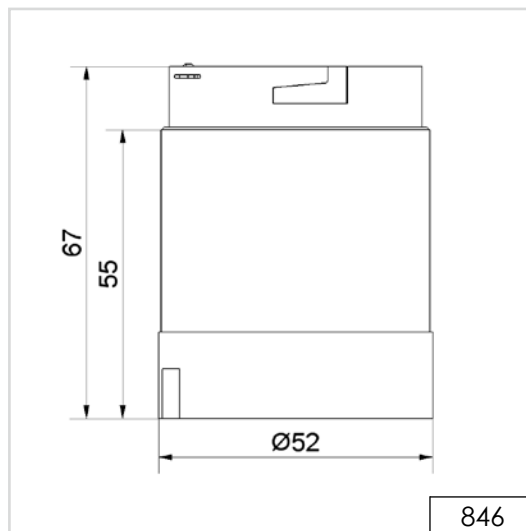
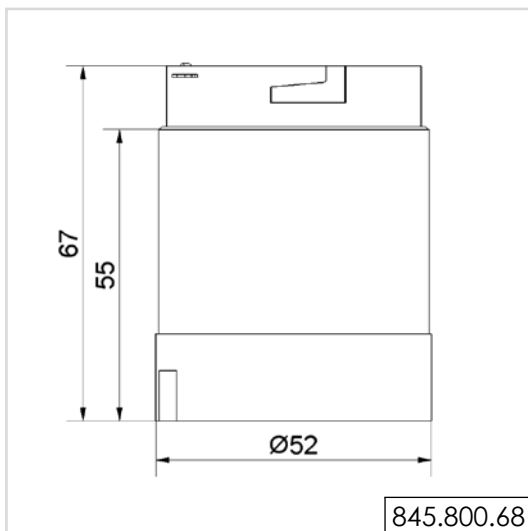
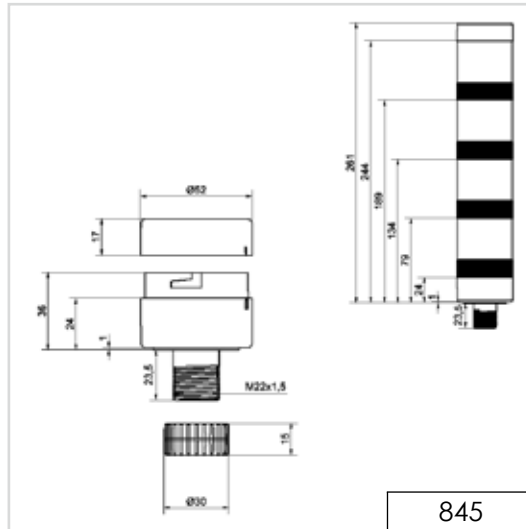
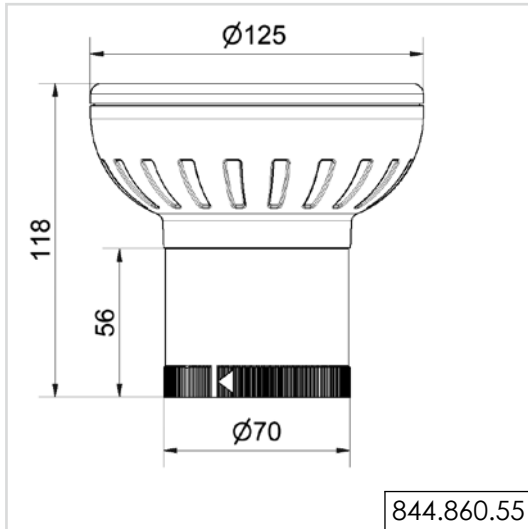
Équerre pour montage mural
Réf. 975 845 02

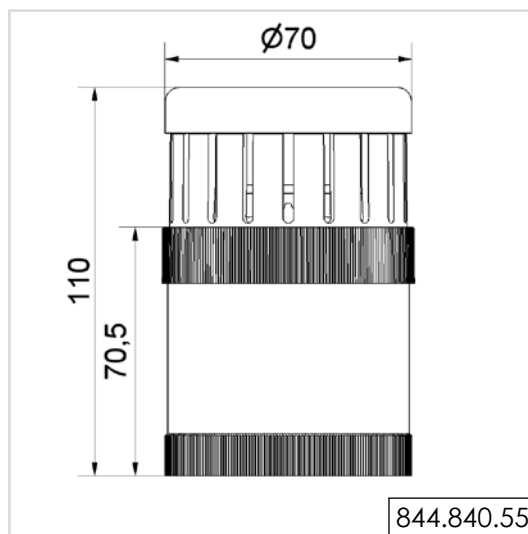
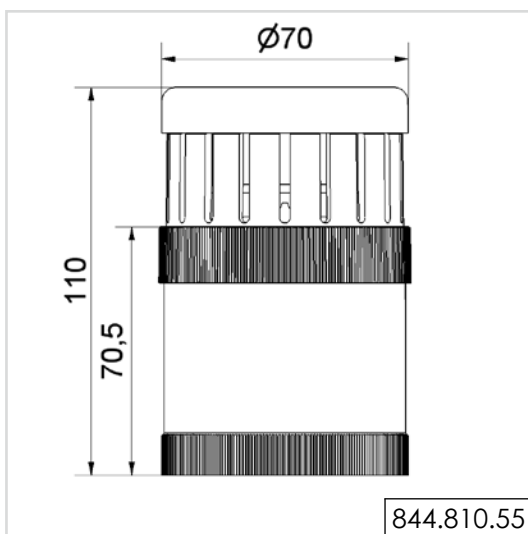
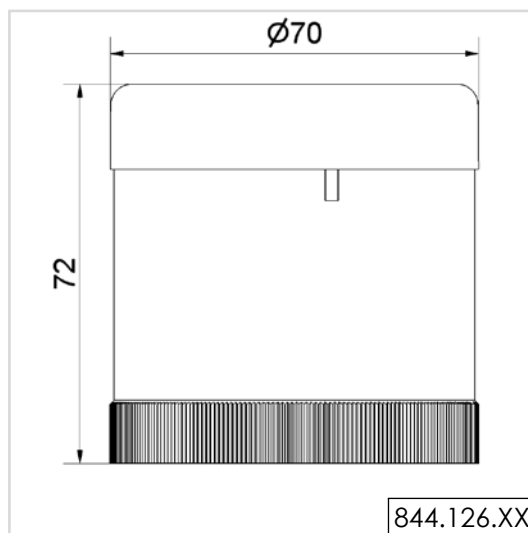
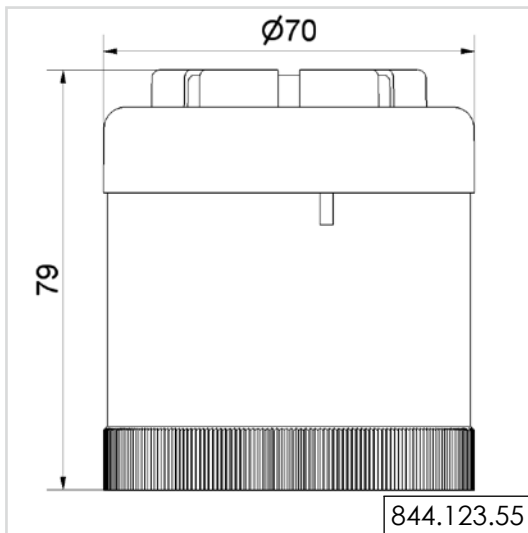
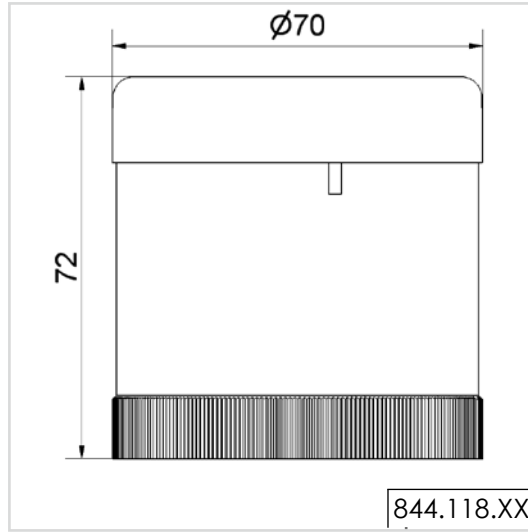
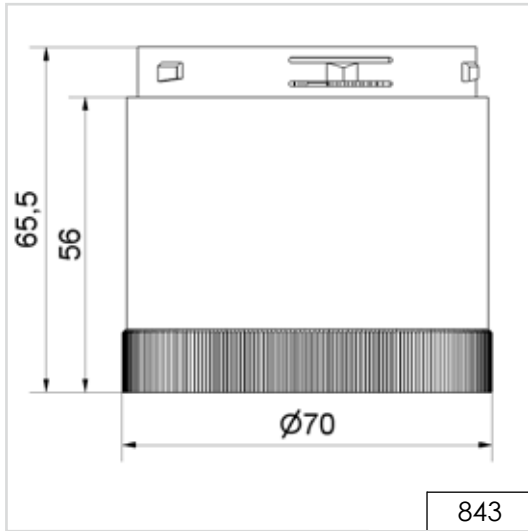


SCHÉMAS:

cf a partir de la Page 327

Schémas

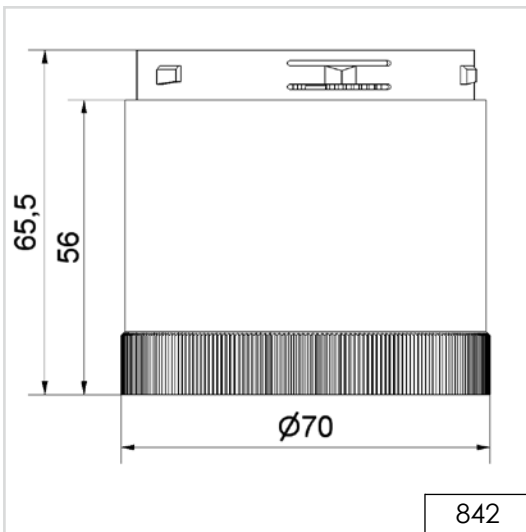
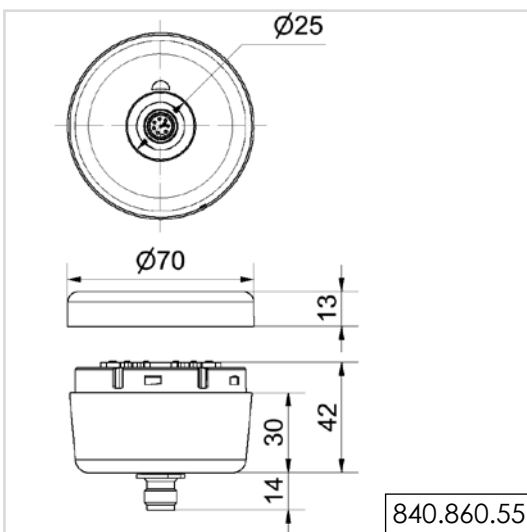
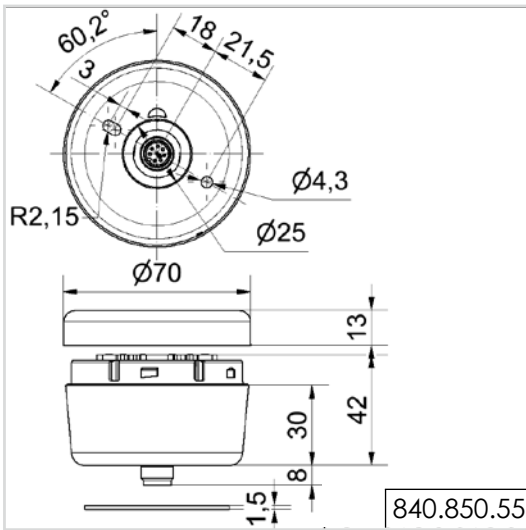
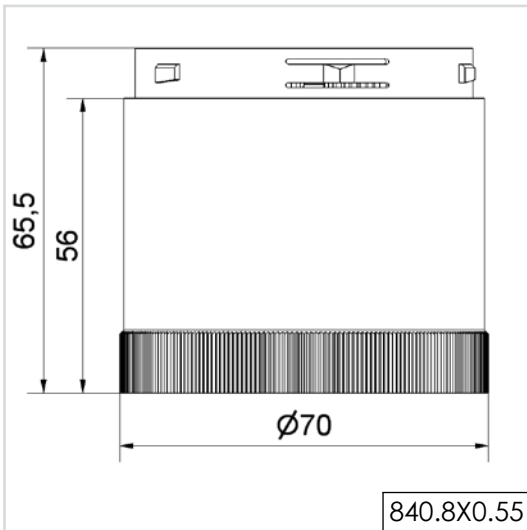
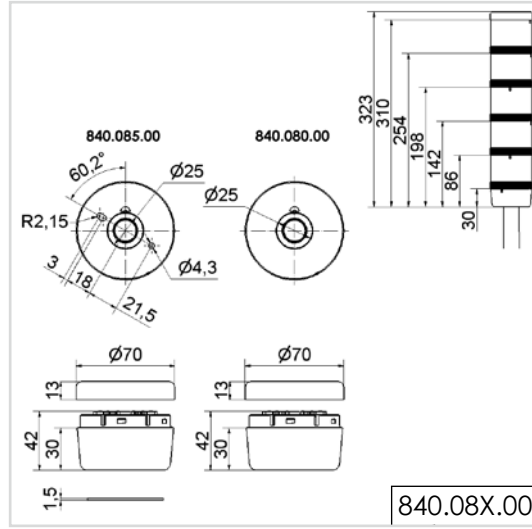
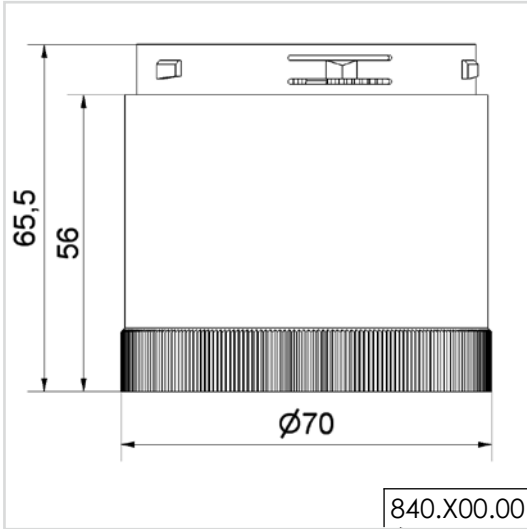


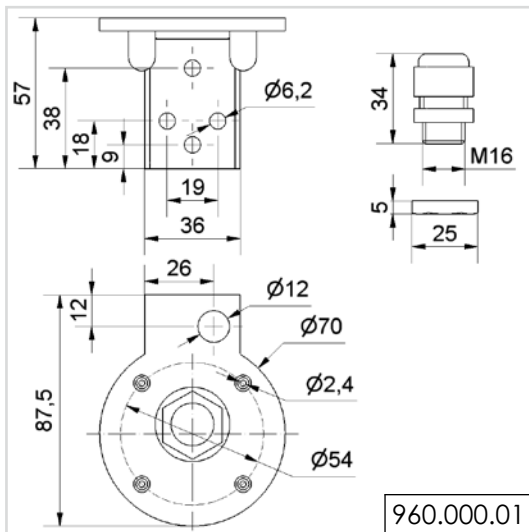


! INFORMATION IMPORTANTE:

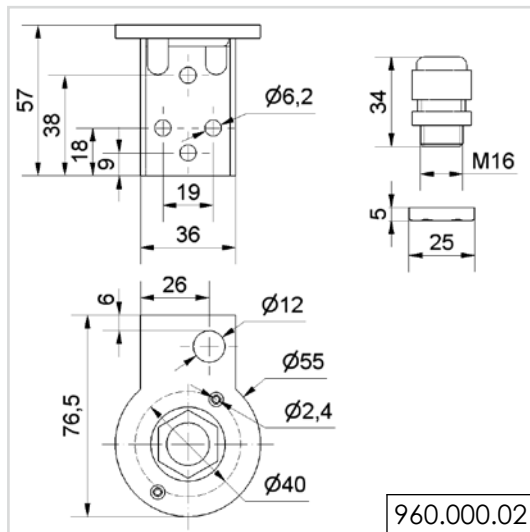
Les dessins cotés en format numérique, les modèles 3D respectifs et les modes d'emploi avec le schéma de câblage peuvent être demandés, à tout moment, auprès de nos services, ou être téléchargés sur notre page d'accueil.

Schémas

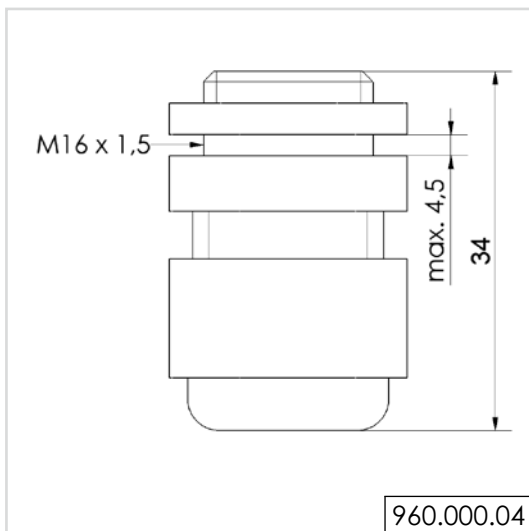




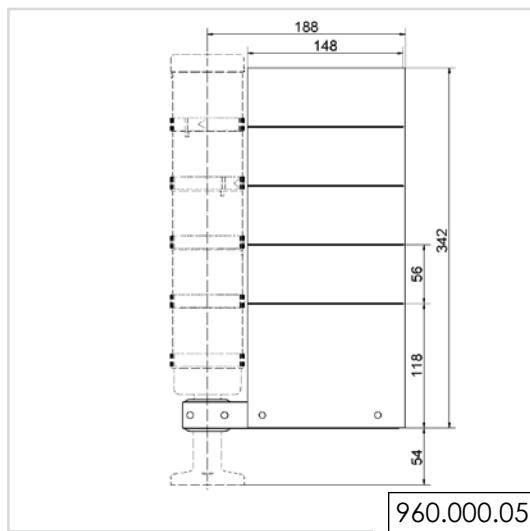
960.000.01



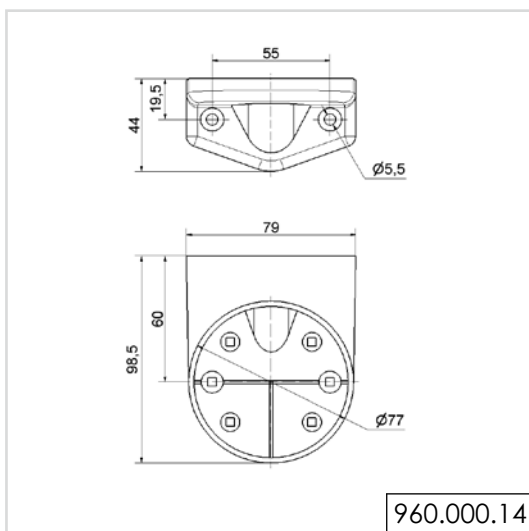
960.000.02



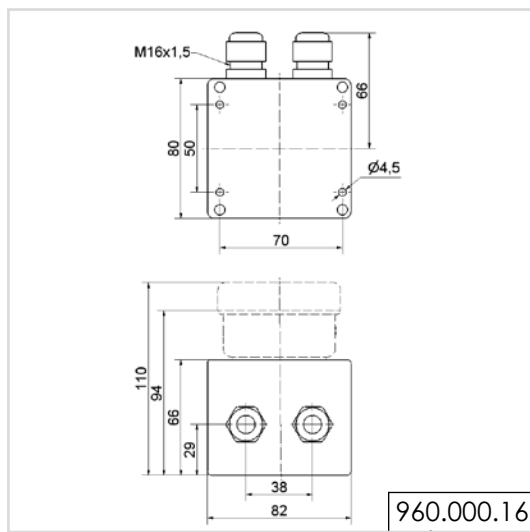
960.000.04



960.000.05



960.000.14



960.000.16



INFORMATION IMPORTANTE:

Les dessins cotés en format numérique, les modèles 3D respectifs et les modes d'emploi avec le schéma de câblage peuvent être demandés, à tout moment, auprès de nos services, ou être téléchargés sur notre page d'accueil.