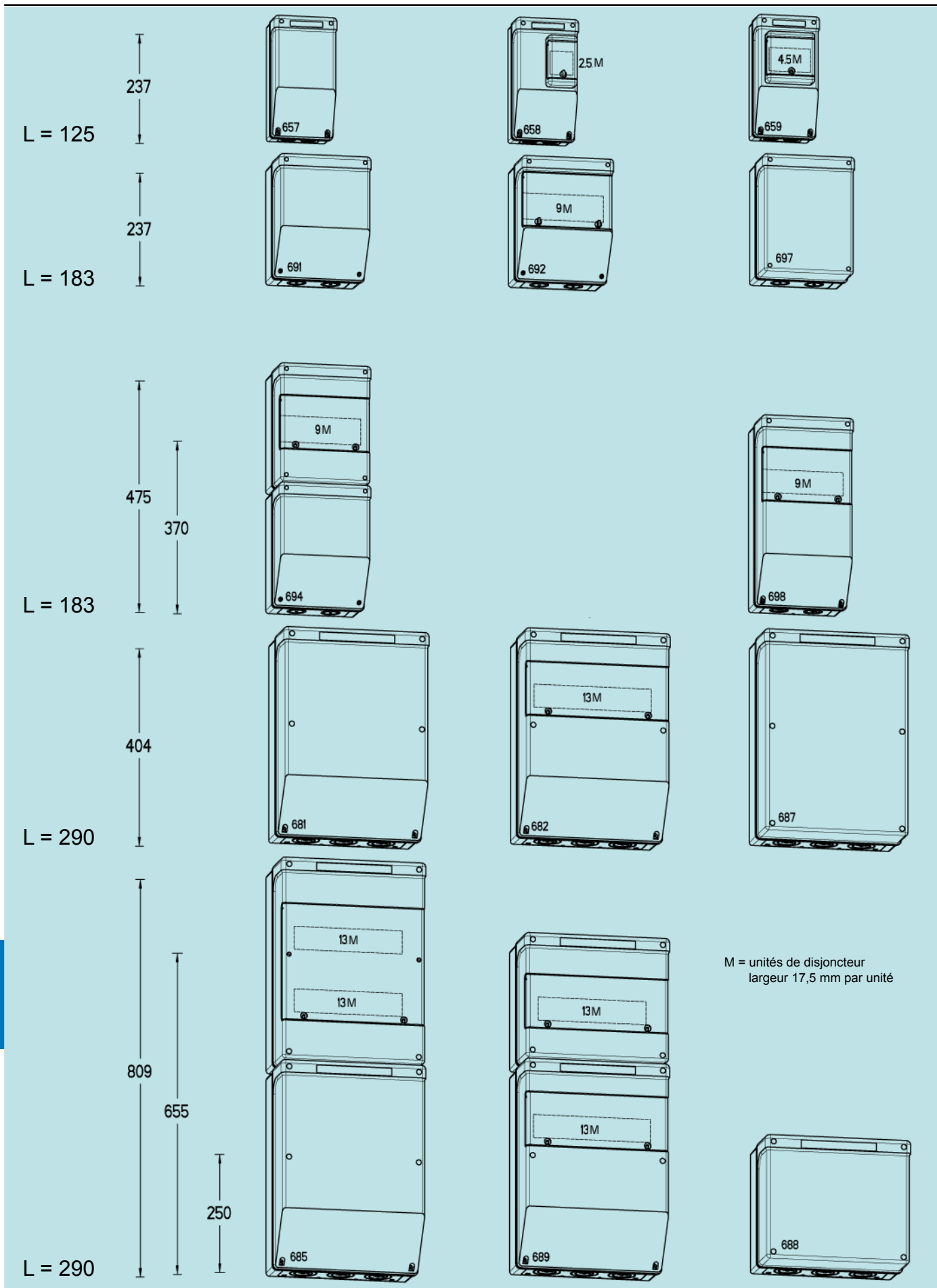
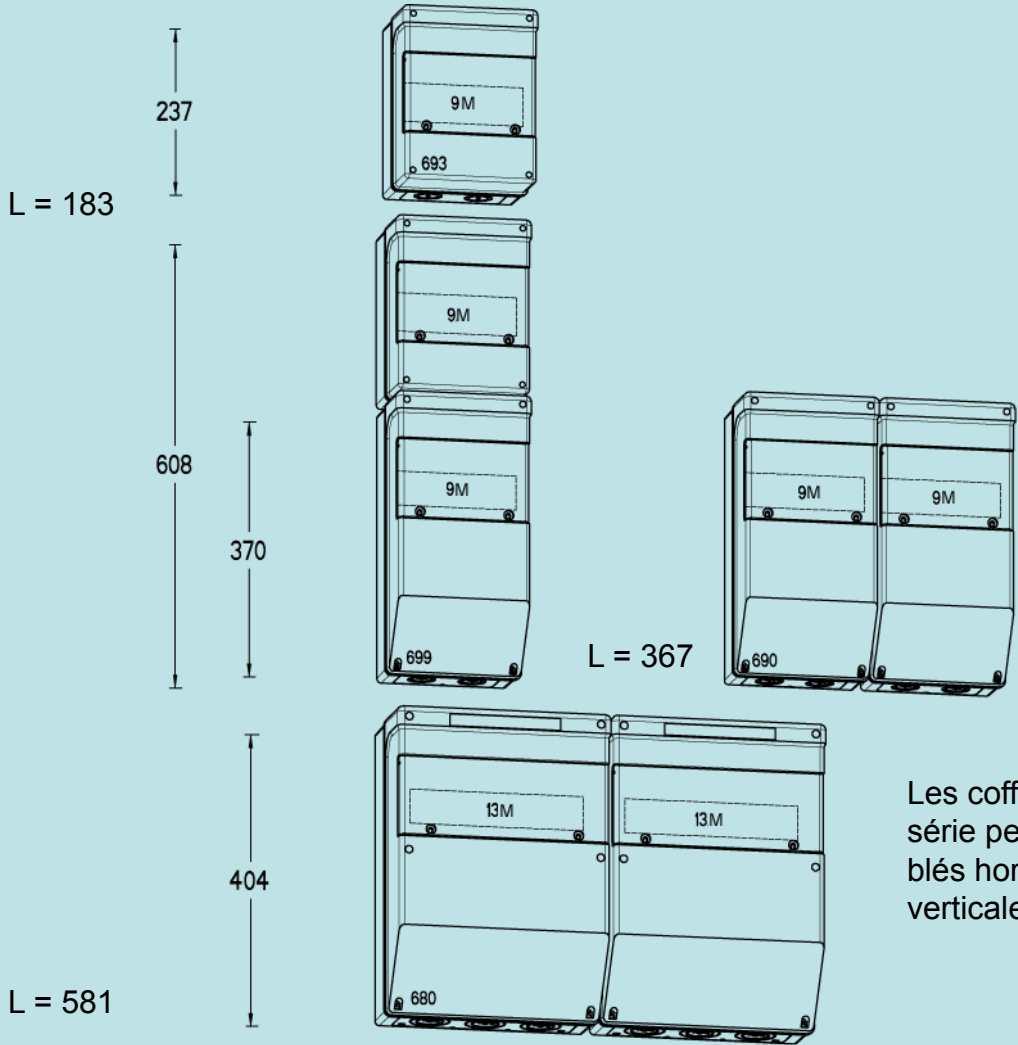


Vue d'ensemble des coffrets en matière plastique

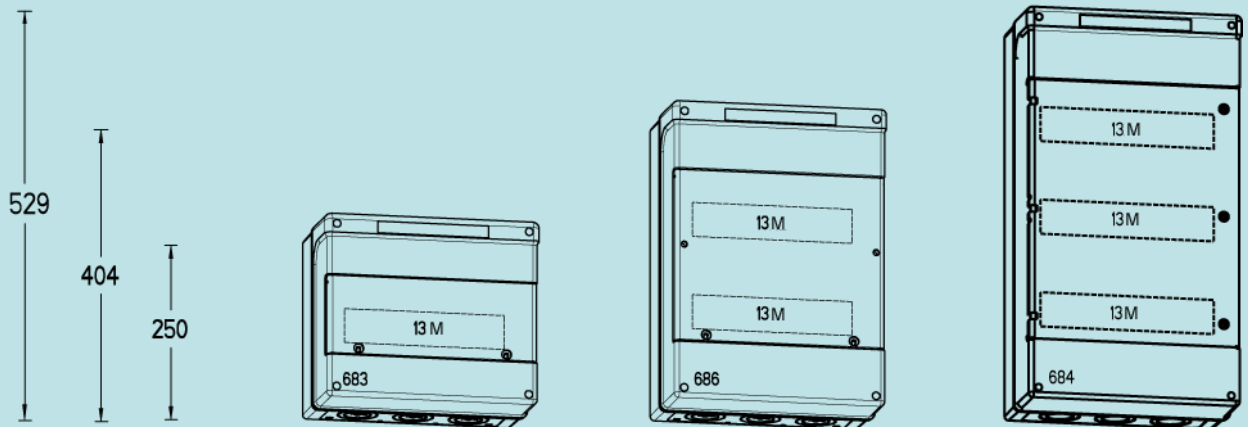


Vue d'ensemble des coffrets en matière plastique



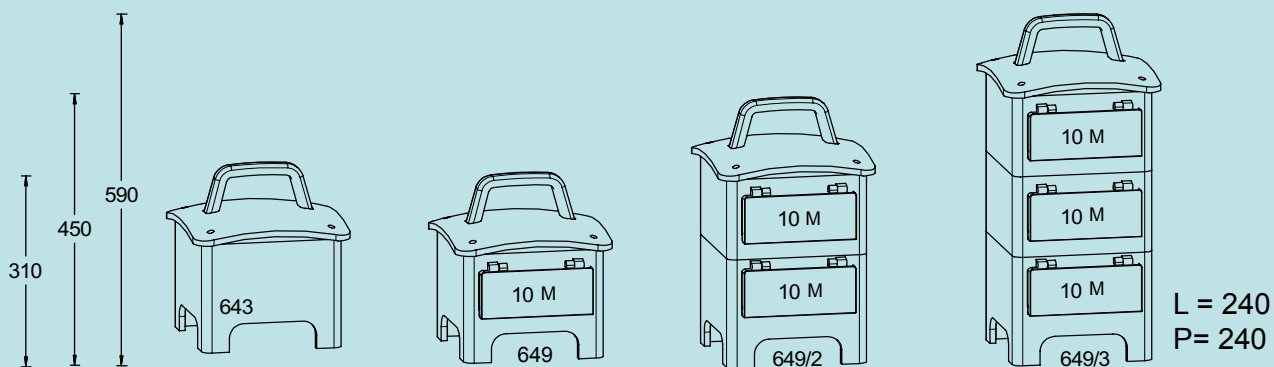
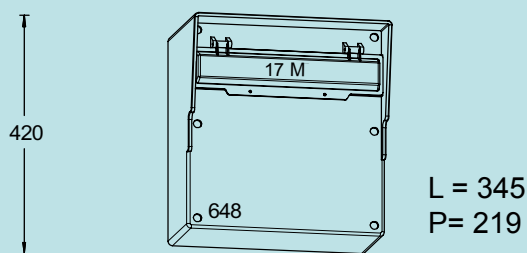
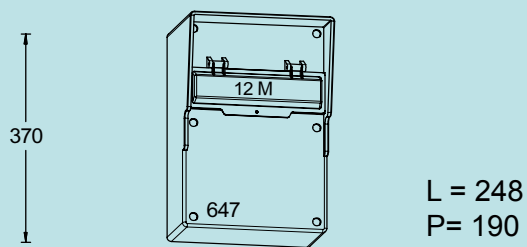
Les coffrets d'une même série peuvent être assemblés horizontalement et verticalement.

M = unités de disjoncteur  
largeur 17,5 mm par unité

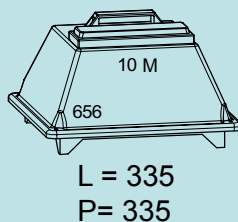
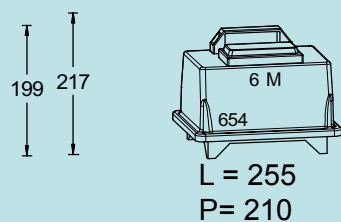


Vue d'ensemble

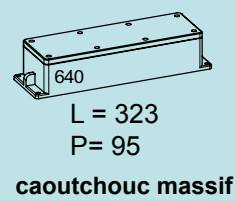
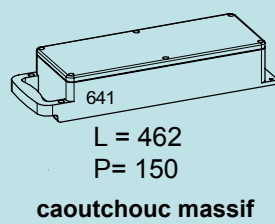
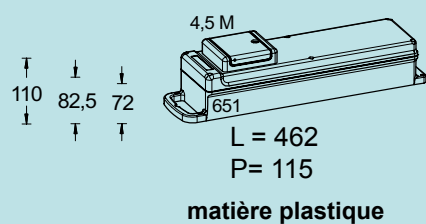
**Coffrets en caoutchouc massif**



**Coffrets en polyéthylène**



**Blocs portables**



M = unités de disjoncteur (modules de 17,5mm)

## Coffrets vides



Coffret 658, matière plastique, IP 67, avec pan droit et pan coupé, avec rail DIN et volet transparent, largeur 2,5 modules, entrées défonçables 4 x M 20/25, H 237 x L 125 x P 100,5

**Référence: 658 99 01**  
(No. EAN: 4015609158652)



Coffret 657, matière plastique, IP 67, avec pan droit et pan coupé, avec rail DIN, sans volet transparent, entrées défonçables 4 x M 20/25 H 237 x L 125 x P 100,5

**Référence: 657 99 01**  
(No. EAN: 4015609158638)



Coffret 659, matière plastique, IP 67, avec pan coupé, avec rail DIN et volet transparent, largeur 4,5 modules, entrées défonçables 4 x M 20/25, H 237 x L 125 x P 100,5

**Référence: 659 99 01**  
(No. EAN: 4015609158669)

*Possibilités d'usinage en usine pour des séries de pièces, suivant vos besoins d'intégrations*



Coffret 692, matière plastique, IP 67, avec pan coupé, avec rail DIN, et volet transparent, largeur 9 modules, entrées défonçables 4 x M 25/32, H 237 x L 183 x P 152

**Référence: 692 99 01**  
(No. EAN: 4015609092314)



Coffret 691, matière plastique, IP 67, avec pan droit et pan coupé, avec rail DIN, sans volet transparent, entrées défonçables 4 x M 25/32 H 237 x L 183 x P 152

**Référence: 691 99 01**  
(No. EAN: 4015609090341)



Coffret 693, matière plastique, IP 67, avec rail DIN et volet transparent, largeur 9 modules entrées défonçables 4 x M 25/32 H 237 x L 183 x P 152

**Référence: 693 99 01**  
(No. EAN: 4015609092321)



Coffret 697, matière plastique, IP 67, avec pan droit, avec rail DIN, sans volet transparent, entrées défonçables 4 x M 25/32 H 237 x L 183 x P 152

**Référence: 697 99 01**  
(No. EAN: 4015609097159)

## Coffrets vides



Coffret 694, matière plastique, IP 67, coffrets 691 et 693 assemblés, avec pan droit et pan coupé, avec rail DIN et volet transparent, largeur 9 modules, entrées défonçables 4 x M 25/32 H 475 x L 183 x P 152

**Référence: 694 99 01**  
(No. EAN: 4015609093670)



Coffret 698, matière plastique, IP 67, avec pan droit et pan coupé, avec rail DIN et volet transparent, largeur 9 modules, entrées défonçables 4 x M 20/25/32 H 370 x L 183 x P 152

**Référence: 698 99 01**  
(No. EAN: 4015609155767)



Coffret 699, matière plastique, IP 67, coffrets 698 et 693 assemblés, avec pan droit et pan coupé, avec 2 rails DIN et volet transparent, largeur 2x9 modules, entrées défonçables 4 x M 25/32 H 608 x L 183 x P 152

**Référence: 699 99 01**  
(No. EAN: 4015609155088)



Coffret 681, matière plastique, IP 67, avec pan droit et pan coupé, avec rail DIN, sans volet transparent, entrées défonçables 6 x M 32/50 H 404 x L 290 x P 171,5

**Référence: 681 99 01**  
(No. EAN: 4015609173808)



Coffret 682, matière plastique, IP 67, avec pan droit et pan coupé, avec rail DIN et volet transparent 13 modules, entrées défonçables 6 x M 32/50 H 404 x L 290 x P 171,5

**Référence: 682 99 01**  
(No. EAN: 4015609156962)

11



Coffret 683, matière plastique, IP 67, avec rail DIN et volet transparent, largeur 13 modules, entrées défonçables 6 x M 32/50 H 250 x L 290 x P 171,5

**Référence: 683 99 01**  
(No. EAN: 4015609173815)

- Variante:  
avec pan droit,  
sans volet transparent

**Référence: 688 99 01**  
(No. EAN: 4015609180295)



Coffret 689, matière plastique, IP 67, coffret 682 et 683 assemblés, avec pan droit et pan coupé, avec 2 rails DIN et volet transparent, largeur 2x13 modules, entrées défonçables 6 x M 32/50 H 655 x L 290 x P 171,5

**Référence: 689 99 01**  
(No. EAN: 4015609173846)

## Coffrets vides



Coffret 686, matière plastique, IP 67, avec 2 rails DIN et volet transparent, largeur 26, entrées défonçables 6 x M 32/50 H 404 x L 290 x P 171,5

**Référence: 686 99 01**  
(No. EAN: 4015609173822)



Coffret 687, matière plastique, IP 67, avec pan droit, avec rail DIN, sans volet transparent, entrées défonçables 6 x M 32/50 H 404 x L 290 x P 171,5

**Référence: 687 99 01**  
(No. EAN: 4015609173839)



Coffret 642 en caoutchouc massif, portable, IP 44, sans volet transparent, avec poignée, H 427 x L 115 x P 73

**Référence: 642 99 02**



Coffret 643 en caoutchouc massif, portable, IP 44, avec 4 faces de montage, avec rail DIN, sans volet transparent, H307 x L 240 x P 240

**Référence: 643 99 01**  
(No. EAN: 4015609123377)



Coffret 649 en caoutchouc massif, portable, IP 44, avec 3 faces de montage, avec rail DIN et volet transparent, largeur 10 modules, H310 x L 240 x P 240

**Référence: 649 99 01**  
(No. EAN: 4015609044863)



Coffret 649/2 en caoutchouc massif, portable, IP 44, version à 2 niveaux, avec 6 faces de montage, avec 2 rails DIN et 2 volets transparents, largeur 2x10 modules H450 x L 240 x P 240

**Référence: 649 99 02**  
(No. EAN: 4015609341313)



Coffret 646 en caoutchouc massif, fixation murale, IP 44, avec pan droit, avec rail DIN, H 370 x L 280 x P 130

**Référence: 646 99 02**  
(No. EAN: 4015609256655)



Coffret 646 en caoutchouc massif, montage murale, IP 44, avec pan droit, avec rail DIN et volet transparent, largeur 13,5 modules H 370 x L 280 x P 190

**Référence: 646 99 01**  
(No. EAN: 4015609256648)

## Coffrets vides



Coffret 647 en caoutchouc massif, fixation murale, IP 44 avec pan droit, avec rail DIN et volet transparent, largeur 12 modules, H 370 x L 248 x P 190

**Référence: 647 99 01**  
(No. EAN: 4015609123384)



Coffret 648 en caoutchouc massif, fixation murale, IP 44 avec pan droit, avec rail DIN et volet transparent, largeur 17 modules H 420 x L 345 x P 213

**Référence: 648 99 01**  
(No. EAN: 4015609044337)



Coffret 650, matière plastique, IP 67, avec rail DIN, sans volet transparent, avec poignée, entrées défonçables 1 x M 20/25 H 446 x L 115 x P 86

**Référence: 650 99 01**  
(No. EAN: 4015609185238)



Coffret 651, matière plastique IP 67 avec rail DIN et volet transparent, largeur 4,5 modules, avec poignée, entrées défonçables 1 x M 20/25 H 446 x L 115 x P 110

**Référence: 651 99 01**  
(No. EAN: 4015609045006)



Coffret 640, caoutchouc massif, IP 44 avec rail DIN, sans volet transparent, H 323 x L 95 x P 72

**Référence: 640 99 01**  
(No. EAN: 4015609185047)



Coffret 641, caoutchouc massif, IP 44, avec rail DIN, sans volet transparent, avec poignée, H 460 x L 156 x P 90

**Référence: 641 99 01**  
(No. EAN: 4015609044078)



Coffret 641, caoutchouc massif, IP 44, avec rail DIN et volet transparent, largeur 6 modules, avec poignée, H 460 x L 156 x P 123

**Référence: 641 99 02**  
(No. EAN: 4015609191581)



Coffret 641, caoutchouc massif, IP 44, avec rail DIN et volet transparent, largeur 4,5 modules, avec poignée, H 460 x L 156 x P 115

**Référence: 641 99 03**  
(No. EAN: 4015609213771)

Prises de courant CEEtyp: CEI/EN 60 309-1&2,  
Prises de courant 2P+T 10/16A 250V NF-USE: NF C 61 303  
Prises „domestiques“: autres brochages sur demande (anglais, suisse,...)

## Coffrets de prises

Montés-câblés, IP 44.



1 coffret de type 657  
4 PC 2P+T 10/16A 250V NF  
1 bornier d'alimentation 3x10<sup>2</sup>.

**657 00 01F**



1 coffret de type 658  
1 PC CEEtyp 2P+T 16A 230V  
1 PC 2P+T 10/16A 250V NF  
1 disj. différentiel 1P+N 16A 30mA «C»  
alimentation sur disjoncteur différentiel et bornier de terre

**658 10 01F**



1 coffret de type 658  
2 PC 2P+T 10/16A 250V NF  
1 disj. différentiel 1P+N 16A 30mA «C»  
alimentation sur disjoncteur différentiel et bornier de terre

**658 00 02F**



1 coffret de type 692  
1 PC CEEtyp 3P+N+T 32A 400V  
1 PC CEEtyp 3P+N+T 16A 400V  
1 disjoncteur 3P+N 32A «C»  
1 disjoncteur 3P+N 16A «C»  
1 bornier d'alimentation 5 x 25 mm<sup>2</sup>

**692 30 01F**



1 coffret de type 692  
1 PC CEEtyp 3P+N+T 16A 400V  
1 PC CEEtyp 2P+T 16A 230V  
1 interrupteur différentiel 4x40A 30mA  
1 disjoncteur 3P+N 16A «C»  
1 disjoncteur 1P+N 16A «C»  
alimentation sur interrupteur différentiel et bornier de terre

**692 05 01F**



1 coffret de type 692  
1 PC CEEtyp 3P+N+T 16A 400V  
2 PC 2P+T 10/16A 250V NF  
1 interrupteur différentiel 4x25A 30mA  
1 disjoncteur 3P+N 16A «C»  
2 disjoncteurs 1P+N 16A «C»  
alimentation sur interrupteur différentiel et bornier de terre

**692 01 01F**



1 coffret de type 698  
6 PC 2P+T 10/16A 250V NF  
1 interrupteur différentiel 4x40A 30mA  
6 disjoncteurs 1P+N 16A «C»  
alimentation sur interrupteur différentiel et bornier de terre

**698 00 01F**



1 coffret de type 698  
2 PC Norvo 2P 16A 24V  
2 PC 2P+T 10/16A 250V NF  
1 transformateur 160VA 230V/24V  
1 disjoncteur 2P 1A «D»  
1 disjoncteur 2P 6A «C»  
1 disjoncteurs 2P 16A «C»  
1 bornier d'alimentation 5 x 16 mm<sup>2</sup>

**698 60 04F**

Prises de courant CEEtyp: CEI/EN 60 309-1&2,  
Prises de courant 2P+T 10/16A 250V NF-USE: NF C 61 303

Prises „domestiques“: autres brochages sur demande (anglais, suisse,...)

## Coffrets de prises

Montés-câblés, IP 44.



1 coffret de type 698  
4 PC CEEtyp 2P+T 16A 230V  
4 disj. différentiels 1P+N 16A 30mA «C»  
1 bornier d'alimentation 5 x 25 mm2

**698 49 01F**

variante:  
4 PC CEEtyp 2P+T 16A 230V IP67

**698 49 02F**



1 coffret de type 698  
3 PC CEEtyp 3P+N+T 32A 400V  
3 PC 2P+T 10/16A 250V NF  
1 interrupteur différentiel 4x63A 30mA  
1 disjoncteur 3P+N 32A «C»  
1 disjoncteur 1P+N 16A «C»  
alimentation sur interrupteur différentiel

**698 12 01F**

variante:  
2 PC CEEtyp 3P+T 32A 400V  
1 disjoncteur 3P 32A «C»  
1 disjoncteur 2P 16A «C»

**698 72 01F**



1 coffret de type 682  
6 PC CEEtyp 2P+T 16A 230V  
6 disj. différentiels 1P+N 16A 30mA «C»  
1 bornier d'alimentation 5 x 16 mm2

**682 49 01F**

variante:  
6 PC CEEtyp 2P+T 16A 230V IP67

**682 49 02F**



1 coffret de type 682  
1 PC CEEtyp 3P+T 32A 400V  
2 PC CEEtyp 2P+T 16A 230V  
2 PC 2P+T 10/16A 250V NF  
2 PC Norvo 2P 16A 24V  
1 interrupteur différentiel 4x40A 30mA  
1 transformateur 160VA 230V/24V  
1 disjoncteur 3P 32A «C»  
1 disjoncteur 2P 16A «C»  
1 disjoncteur 2P 1A «C»  
1 disjoncteur 2P 6A «C»  
alimentation sur interrupteur différentiel et bornier de terre

**682 79 03F**



1 coffret de type 682  
1 PC CEEtyp 3P+T 32A 400V  
4 PC NF 2P+T 10/16A 250V  
1 inter. différentiel 4x40A 30mA + A.U.  
1 voyant de présence tension  
1 disjoncteur 3P 32A «C»  
4 disjoncteurs 1P+N 16A «C»  
1 bornier d'alimentation 5 x 25 mm2

**682 71 07F**



pied incliné en acier galvanisé à chaud pour coffret 698-682-647-648

**6679001**



pied droit en acier galvanisé à chaud pour coffret 698-682-647-648

**6679002**

11



1 coffret de type 647  
1 PC CEEtyp 3P+N+T 16A 400V  
3 PC 2P+T 10/16A 250V NF  
1 interrupteur différentiel 4x40A 30mA  
1 arrêt d'urgence  
1 disjoncteur 3P+N 16A «C»  
3 disjoncteurs 1P+N 16A «C»  
1 bornier d'alimentation 5 x 16 mm2

**647 01 01F**



1 coffret de type 648  
1 PC CEEtyp 3P+T 32A 400V  
1 PC CEEtyp 3P+T 16A 400V  
1 PC CEEtyp 2P+T 16A 230V  
4 PC NF 2P+T 10/16A 250V  
1 inter. différentiel 4x63A 30mA + A.U.  
1 disjoncteur 3P 32A «C»  
1 disjoncteur 3P 16A «C»  
5 disjoncteurs 1P+N 16A «C»  
alimentation sur bornier 25<sup>2</sup>

**648 80 01F**

Prises de courant CEEtyp: CEI/EN 60 309-1&2,  
Prises de courant 2P+T 10/16A 250V NF-USE: NF C 61 303  
Prises „domestiques“: autres brochages sur demande (anglais, suisse,...)

## Coffrets de prises

Montés-câblés, IP 44.

Coffrets corps de métiers



1 coffret de type 651  
1 alimentation par fiche 2P+T 10/16A 250V NF  
2 m de câble H07RNF 3G2,5  
6 PC 2P+T 10/16A 250V NF  
1 disj. différentiel 2x16A 30mA

**651 00 03F**



1 coffret de type 651  
1 alimentation par fiche 2P+T 10/16A 250V NF  
2 m de câble H07RNF 3G2,5  
4 PC 2P+T 10/16A 250V NF  
1 disj. différentiel 2x16A 30mA + AU

**651 00 01F**



1 coffret de type 642  
1 alimentation par fiche 2P+T 10/16A 250V NF  
2 m de câble H07RNF 3G2,5  
3 PC 2P+T 10/16A 250V NF  
1 disj. différentiel 2x16A 30mA + AU

**642 00 08F**



1 coffret de type 641  
1 alimentation par fiche 2P+T 10/16A 250V NF  
2 m de câble H07RNF 3G2,5  
4 PC 2P+T 10/16A 250V NF  
1 disj. différentiel 2x16A 30mA + AU

**641 00 01F**

variante:  
6 PC 2P+T 10/16A 250V NF

**641 00 15F**



1 coffret de type 641  
1 alimentation par fiche 2P+T 10/16A 250V NF  
2 m de câble H07RNF 3G2,5  
6 PC 2P+T 10/16A 250V NF  
1 disj. différentiel 2x16A 30mA

**641 00 03F**



1 coffret de type 649  
1 alimentation par fiche 2P+T 10/16A 250V NF  
2 m de câble H07RNF 3G2,5  
6 PC 2P+T 10/16A 250V NF  
1 disj. différentiel 2x16A 30mA + AU

**649 00 24F**

variante:  
1 fiche 3P+N+T 32 + 5G6  
1 inter diff 4x40A 30mA, pas d'AU

**649 00 01F**



1 coffret de type 649  
1 alimentation par fiche CEEtyp 3P+N+T 32A 400V  
2 m de câble H07RNF 5G6  
1 PC CEEtyp 3P+N+T 32A 400V  
1 PC CEEtyp 3P+N+T 16A 400V  
1 PC CEEtyp 3P+T 16A 400V  
3 PC NF 2P+T 10/16A 250V  
1 inter. différentiel 4x40A 30mA + A.U  
1 disjoncteur 3P+N 16A «C»  
1 disjoncteur 1P+N 16A «C»

**649 Z4AM 01F**



1 coffret de type V45  
1 alimentation par fiche 2P+T 10/16A 250V NF  
2 m de câble H07RNF 3G2,5  
6 PC Norvo 2P 16A 24V  
1 transformateur 1600VA 230V/24V  
1 disjoncteur 2P 10A «D»  
1 disjoncteur 2P 63A «C»  
6 disjoncteurs 2P 16A «C»

**V45 60 01F**

Prises de courant CEEtyp: IEC/EN 60 309-1,2  
Prises de courant NF: NF C 61 303

Sur demande aussi disponible en conformité avec les standards français, belges, danois, anglais, suisses et d'autres standards nationaux.

## Coffrets de prises de courant montés dans colonnes en acier inoxydable



Largeur: 220 mm

Colonnes en acier inoxydable 1.4301.

Fixation au sol par cinq trous (Ø 13 mm) dans le plateau de base.

L'alimentation est recouverte et donc protégée.

D'autres dimensions et couleurs selon table RAL disponible sur demande.



Largeur: 330 mm

No. d'article	pour les coffrets de prises:
620 99 12	691, 692, 693, 696 et 697 No. EAN: 4015609364558
620 99 15	694 et 695 No. EAN: 4015609364572
620 99 18	698 No. EAN 4015609364589
620 99 19	699 No. EAN 4015609364596

No. d'article	pour les coffrets de prises:
620 99 22	681, 682, 686 et 687 No. EAN: 4015609390144
620 99 29	689 No. EAN: 4015609390151
620 99 46	646, 647 No. EAN: 4015609390168

Prises de courant CEEtyp: IEC/EN 60 309-1,2  
Prises de courant NF: NF C 61 303

Sur demande aussi disponible en conformité avec les standards français, belges, danois, anglais, suisses et d'autres standards nationaux.

## Coffrets de prises suspendus

Montés-câblés, matière plastique, IP 44.

Jaune = RAL 1016  
Noir = RAL 9005

- 1 Coffret de prises suspendu avec oeillet de suspension, presse-étoupe M 25 et poignée jaune en bas, 3 prises de courant NF



face avant



face arrière

Poids: 1,5 kg

Référence: 6H0 00 04BS

**Nombreuses combinaisons possibles!**



Prises de courant CEEtyp: IEC/EN 60 309-1,2  
Prises de courant NF: NF C 61 303

Sur demande aussi disponible en conformité avec les standards français, belges, danois, anglais, suisses et d'autres standards nationaux.

## Coffrets muraux à encastrer en acier inoxydable

Montés-câblés, IP 44.

Une solution élégante pour l'installation encastrée.  
Coffrets en acier inoxydable brossé (matériau 1.4301).

### Équipement:

- Porte verrouillable avec serrure demi-cylindre, fermeture standard G2123 (Serrure demi-cylindre avec capuchon de protection et serrure en matière plastique)
- Peut être équipé de prises NF et de prises CEE jusqu'à 32 A
- Alimentation par 3 entrées en haut et 2 entrées en bas avec passe-fils
- Passage des câbles porte fermée

*laqué en couleur RAL sur demande*



espace pour 9 modules à l'intérieur

- 1 PC CEEtyp 3P+N+T 32A 400V
- 2 PC 2P+T 10/16A 250V NF
- 1 disjoncteur 3+N 32A «C»
- 2 disjoncteurs 1P+N 16A «C»
- 1 interrupteur différentiel 4x40A  $I_{\Delta n} = 30 \text{ mA}$

**Référence: UP1 11 01F**



espace pour 15 modules à l'intérieur

- 1 PC CEEtyp 3P+N+T 16A 400V
- 4 PC 2P+T 10/16A 250V NF
- 1 disjoncteur 3P+N 16A «C»
- 4 disjoncteurs 1P+N 16A «C»
- 1 interrupteur différentiel 4x40A  $I_{\Delta n} = 30 \text{ mA}$

**Référence: UP2 01 01F**

- 1 PC CEEtyp 3P+N+T 32A 400V
- 1 CEEtyp 3P+N+T 16A 400V
- 2 PC 2P+T 10/16A 250V NF
- 1 disjoncteur 3P+N 32 A «C»
- 1 disjoncteur 3P+N 16 A «C»
- 2 disjoncteurs 1P+N 16 A «C»
- 1 interrupteur différentiel 4x63A  $I_{\Delta n} = 30 \text{ mA}$

**Référence: UP2 30 01F**

Prises de courant CEEtyp: IEC/EN 60 309-1,2  
Prises de courant NF: NF C 61 303

Sur demande aussi disponible en conformité avec les standards français, belges, danois, anglais, suisses et d'autres standards nationaux.

## Coffrets muraux pour fixation saillie en acier inoxydable

Montés-câblés, IP 44.

Une solution élégante pour l'installation apparente.  
Bornes en acier inoxydable brossé (matériau 1.4301).

### Equipement:

- Porte verrouillable avec serrure demi-cylindre,
- Peut être équipé de prises NF et de prises CEE jusqu'à 32 A
- Alimentation 2 entrées en bas avec passe-fils
- Passage des câbles porte fermée



*laqué en couleur RAL sur demande*

- 1 PC CEEtyp 3P+N+T 16 A 400V
- 1 PC 2P+T 10/16A 250V NF
- 1 disjoncteur 3P+N 16 A «C»
- 1 disjoncteur 1P+N 16 A «C»
- 1 interrupteur différentiel 4x40A  $I_{\Delta n} = 30 \text{ mA}$

**Référence: 8A2 01 01F**



- 1 PC CEEtyp 3P+N+T 32 A 400V
- 1 PC CEEtyp 3P+N+T 16 A 400V
- 3 PC 2P+T 10/16A 250V NF
- 1 disjoncteur 3P+N 32 A «C»
- 1 disjoncteur 3P+N 16 A «C»
- 3 disjoncteurs 1P+N 16 A «C»
- 1 interrupteur différentiel 4x63A  $I_{\Delta n} = 30 \text{ mA}$

**Référence: 8A4 30 01F**

## Libre choix des composants

- Monté sur un mur, seulement avec auvent
- Monté sur poteau, avec auvent et plaque de fond
- Plaque de fond avec ou sans cache latéral
- Complet avec pied, plaque de fond, auvent
- Turquoise, orange ou couleurs mélangées
- Avec ou sans support de fixation pour raccordement d'air comprimé

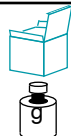





... Pour une plus grande flexibilité

*laqué en couleur RAL sur demande*



Fixation murale avec auvent

Fixation sur poteau

Désignation		Dimensions H x L x P (mm)	acier inoxydable, turquoise Référence		EAN-No. 4015609...
<b>Pied complet</b>				1	
pour coffret:	646 647 648 657 - 659 681 - 682 689 691 - 692 694 - 695 698 699	1474 x 300 x 50 1474 x 300 x 150 1433 x 350 x 170 1381 x 300 x 150 1518 x 385 x 220 1769 x 385 x 220 1409 x 300 x 200 1648 x 300 x 200 1542 x 300 x 200 1689 x 300 x 200	<b>620WL46ET</b> <b>620WL47ET</b> <b>620WL48ET</b> <b>620WL59ET</b> <b>620WL82ET</b> <b>620WL89ET</b> <b>620WL92ET</b> <b>620WL95ET</b> <b>620WL98ET</b> <b>620WL99ET</b>	9410 8990 12650 9440 17620 21580 10760 13520 12340 17200	342617 344475 344499 344383 344451 344468 344413 344420 344437 344444
<b>Partie supérieure</b>				1	
pour coffret:	657 - 659 681 - 682 689 691 - 692 694 - 695 698 699	417 x 221 x 170 710 x 385 x 220 961 x 385 x 220 505 x 278 x 200 743 x 278 x 200 638 x 278 x 200 880 x 278 x 200	<b>620WL59ETK</b> <b>620WL82ETK</b> <b>620WL89ETK</b> <b>620WL92ETK</b> <b>620WL95ETK</b> <b>620WL98ETK</b> <b>620WL99ETK</b>	4120 10320 14280 5440 8200 7020 9900	344390 344543 344567 344406 344512 344529 344536
<b>Pied de fixation au sol</b>				1	
Profilé 60 x 40 avec platine fileté Profilé 60 x 60 avec platine fileté		1000 x 300 x 150 900 x 300 x 170	<b>620WL01ET</b> <b>620WL02ET</b>	5320 7300	287666 292578
<b>Plaque de fond</b>				1	
pour coffret:	646 647 648	sans caches latéraux	<b>620WL18ET</b> <b>620WL19ET</b> <b>620WL20ET</b>	4090 3670 5350	345014 345021 345038
pour coffret:	657 - 659 681 - 682 689 691 - 692 694 - 695 698 699	avec caches latéraux	<b>620WL11ET</b> <b>620WL16ET</b> <b>620WL17ET</b> <b>620WL12ET</b> <b>620WL13ET</b> <b>620WL14ET</b> <b>620WL15ET</b>	3400 8640 12600 4360 7120 5940 8820	297795 297863 297870 297801 297832 297849 297856
<b>Auvent</b>				1	
pour coffret:	série 657 - 659 série 680 série 690	170 x 221 x 170 190 x 385 x 220 190 x 278 x 200	<b>620WL31ET</b> <b>620WL33ET</b> <b>620WL32ET</b>	720 1680 1080	297887 297900 297894

1 rangée de 4,5 modules (M)  
1 M = 18 mm soit 81 mm au total

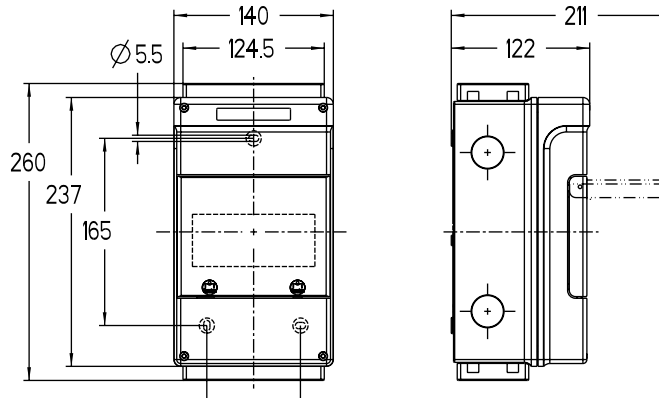
## Coffrets modulaires, 1 rangée




### Coffrets modulaires 4,5 M

Coffrets en polystyrène, gris, RAL 7035  
Tension nominale 230/400V AC  
Volet transparent avec fermeture manuelle,  
ouverture vers le haut

livré avec:  
1 rail DIN pour appareillage modulaire  
2 borniers isolés 5 départs terre/neutre

Des manchons d'accouplement permettent le jumelage  
horizontal de coffrets en conservant l'IP 54 ou IP 65



Description	IP	N° d'article		N° EAN 4015609...
<b>Entrées de câbles avec double membrane d'étanchéité en haut et en bas</b>				
Standard	<b>IP 65</b>	<b>IV 104 15</b>		1 686 232079
avec porte sans joint d'étanchéité	IP 41	IV 104 151		680 232086
livré avec: Notice d'installation Bande de repérage Bouchons pour membrane d'étanchéité Capot de finition				
<b>Entrées de câbles défonçables en haut et en bas</b>				
avec presse-étoupes avec passe-fils	IP 65 <b>IP 54</b>	<b>IV 104 26</b>		1 593 232093
avec volet sans joint d'étanchéité	IP 41	IV 104 261		587 232109
livré avec: Notice d'installation Bande de repérage Passe-fils (3 x M 20)				

1 rangée de 13 modules (M)  
1 M = 18 mm soit 234 mm au total

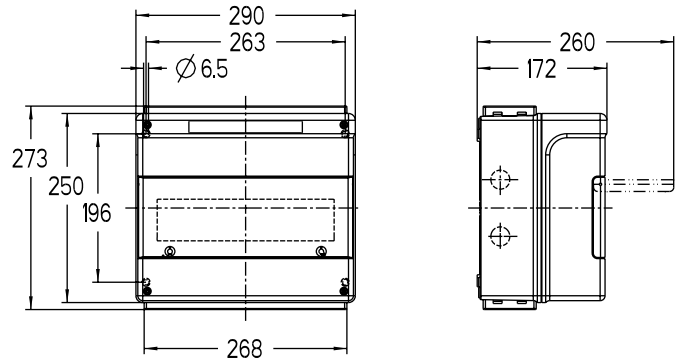
## Coffrets modulaires, 1 rangée

### Coffrets modulaires 13 M






Coffrets en polystyrène, gris, RAL 7035  
Tension nominale 230/400V AC  
Volet transparent avec fermeture manuelle,  
ouverture vers le haut

livré avec:  
1 rail DIN pour appareillage modulaire  
2 borniers isolés 17 départs terre/neutre  
Le bornier de neutre peut être divisé avec un outil si besoin

Des manchons d'accouplement permettent le jumelage horizontal  
de coffrets en conservant l'IP 54 ou IP 65



Les 4 trous de fixation sont à l'extérieur de la zone d'étanchéité

Description	IP	N° d'article	 	N° EAN 4015609...
<b>Entrées de câbles avec double membrane d'étanchéité en haut et en bas</b>				
Standard	<b>IP 65</b>	<b>IV 113 15</b>		1 2174 232314
avec volet sans joint d'étanchéité	IP 41	IV 113 151		2160 232321
livré avec: Notice d'installation Bande de repérage Obturbateur fractionnable Bouchons pour membrane d'étanchéité Capot de finition				
<b>Entrées de câbles défonçables en haut et en bas</b>				
avec presse-étoupes avec passe-fils	IP 65 <b>IP 54</b>	<b>IV 113 26</b>		1 1884 232338
avec volet sans joint d'étanchéité	IP 41	IV 113 261		1870 232345
livré avec: Notice d'installation Bande de repérage Obturbateur fractionnable Passe-fils: 1 x M 32/40, 2 x M 25, 6 x M 20				
<b>Ouverture d'accouplement en haut en en bas pour accouplement vertical</b>				
Standard	<b>IP 65</b>	<b>IV 113 48</b>		1 1800 232352
avec volet sans joint d'étanchéité	IP 41	IV 113 481		1786 232369
livré avec: Notice d'installation Bande de repérage Obturbateur fractionnable				
Commander 2 sets d'accouplement séparément				

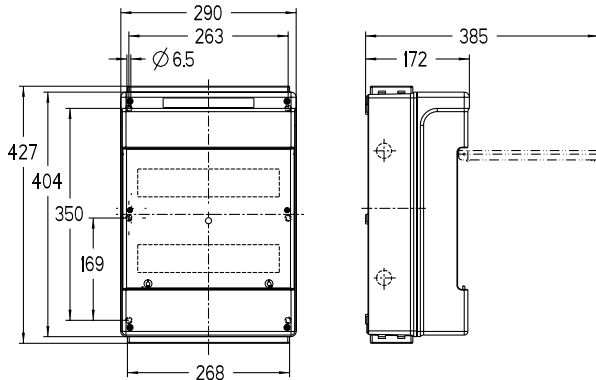
2 rangées, 26 modules (M)  
1 M = 18 mm soit 468 mm au total

## Coffrets modulaires, 2 rangées

### Coffrets modulaires 26 M





Coffrets en polystyrène, gris, RAL 7035  
Tension nominale 230/400V AC  
Porte transparente avec fermeture manuelle,  
ouverture vers le haut

livré avec:  
2 rails DIN pour appareillage modulaire  
2 borniers isolés 17 départs terre/neutre  
Le bornier de neutre peut être divisé avec un outil si besoin



**Des manchons d'accouplement permettent le jumelage horizontal de coffrets en conservant l'IP 54 ou IP 65**

Les 6 trous de fixation sont à l'extérieur de la zone d'étanchéité

Description	IP	N° d'article		N° EAN 4015609...
<b>Entrées de câbles avec double membrane d'étanchéité en haut et en bas</b>				
Standard	<b>IP 65</b>	<b>IV 126 15</b>		1 3252 232642
avec porte sans joint d'étanchéité	IP 41	IV 126 151		3232 232659
livré avec: Notice d'installation Bande de repérage Obturbateur fractionnable Bouchons pour membrane d'étanchéité Capot de finition				
<b>Entrées de câbles défonçables en haut et en bas</b>				
avec presse-étoupes	IP 65	<b>IV 126 26</b>		1 2911 232666
avec passe-fils	<b>IP 54</b>			2891 232673
avec porte sans joint d'étanchéité	IP 41	IV 126 261		
livré avec: Notice d'installation Bande de repérage Obturbateur fractionnable Passe-fils: 1 x M 32/40, 2 x M 25, 6 x M 20				
<b>Ouverture d'accouplement en haut en en bas pour accouplement vertical</b>				
Standard	<b>IP 65</b>	<b>IV 126 48</b>		1 2845 232680
avec porte sans joint d'étanchéité	IP 41	IV 126 481		2825 232697
livré avec: Notice d'installation Bande de repérage Obturbateur fractionnable				
Commander 2 sets d'accouplement séparément				

3 rangées, 39 modules (M)  
1 M = 18 mm soit 702 mm au total

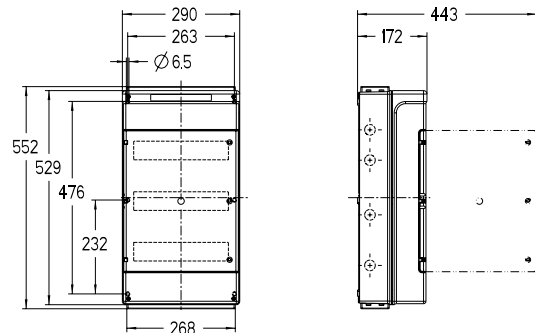
## Coffrets modulaires, 3 rangées

### Coffrets modulaires 39 M

Coffrets en polystyrène, gris, RAL 7035  
Tension nominale 230/400V AC  
Porte transparente avec fermeture manuelle,  
ouverture de la porte à droite ou à gauche au choix

livré avec:  
3 rails DIN pour appareillage modulaire  
4 borniers isolés 17 départs terre/neutre  
Le bornier de neutre peut être divisé avec un outil si besoin

**Des manchons d'accouplement permettent le jumelage horizontal de coffrets en conservant l'IP 54 ou IP 65**



Les 6 trous de fixation sont à l'extérieur de la zone d'étanchéité

	IP	N° d'article		N° EAN 4015609...	
<b>Entrées de câbles avec double membrane d'étanchéité en haut et en bas</b>					
Standard	<b>IP 65</b>	<b>IV 139 15</b>		1 3680 3650	232963 232970
avec porte sans joint d'étanchéité	IP 41	IV 139 151			
livré avec: Notice d'installation Bande de repérage Obturbateur fractionnable Bouchons pour membrane d'étanchéité Capot de finition					
<b>Entrées de câbles défonçables en haut et en bas</b>					
avec presse-étoupes	IP 65	<b>IV 139 26</b>		1 3338 3308	232987 232994
avec passe-fils	<b>IP 54</b>				
avec porte sans joint d'étanchéité	IP 41	IV 139 261			
livré avec: Notice d'installation Bande de repérage Obturbateur fractionnable Passe-fils: 1 x M 32/40, 2 x M 25, 6 x M 20					
<b>Ouverture d'accouplement en haut en en bas pour accouplement vertical</b>					
Standard	<b>IP 65</b>	<b>IV 139 48</b>		1 3258 3228	233007 233014
avec porte sans joint d'étanchéité	IP 41	IV 139 481			
livré avec: Notice d'installation Bande de repérage Obturbateur fractionnable					
Commander 2 sets d'accouplement séparément					

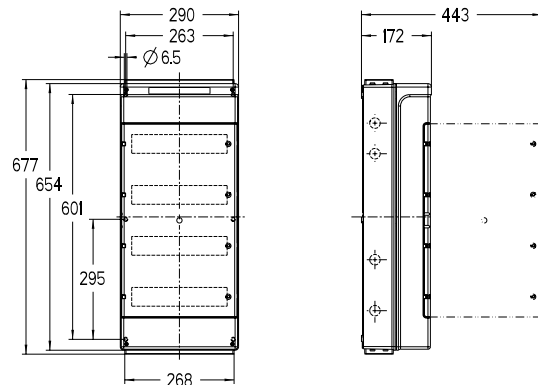
4 rangées, 52 modules (M)  
1 M = 18 mm soit 936 mm au total

## Coffrets modulaires, 4 rangées

### Coffrets modulaires 52 M





Coffrets en polystyrène, gris, RAL 7035  
Tension nominale 230/400V AC  
Porte transparente avec fermeture manuelle,  
ouverture de la porte à droite ou à gauche au choix

livré avec:  
4 rails DIN pour appareillage modulaire  
4 borniers isolés 17 départs terre/neutre  
Le bornier de neutre peut être divisé avec un outil si besoin



**Des manchons d'accouplement permettent le jumelage horizontal de coffrets en conservant l'IP 54 ou IP 65**

Les 6 trous de fixation sont à l'extérieur de la zone d'étanchéité

Description	IP	N° d'article		N° EAN 4015609...
<b>Entrées de câbles avec double membrane d'étanchéité en haut et en bas</b>				
Standard	<b>IP 65</b>	<b>IV 152 15</b>		1 4670 233281 233298
avec porte sans joint d'étanchéité	IP 41	IV 152 151		
livré avec: Notice d'installation Bande de repérage Obturbateur fractionnable Bouchons pour membrane d'étanchéité Capot de finition				
<b>Entrées de câbles défonçables en haut et en bas</b>				
avec presse-étoupes avec passe-fils	IP 65 <b>IP 54</b>	<b>IV 152 26</b>		1 4381 233304
avec porte sans joint d'étanchéité	IP 41	IV 152 261		4341 233311
livré avec: Notice d'installation Bande de repérage Obturbateur fractionnable Passe-fils: 1 x M 32/40, 2 x M 25, 6 x M 20				
<b>Ouverture d'accouplement en haut en en bas pour accouplement vertical</b>				
Standard	<b>IP 65</b>	<b>IV 152 48</b>		1 4174 233328
avec porte sans joint d'étanchéité	IP 41	IV 152 481		4134 233335
livré avec: Notice d'installation Bande de repérage Obturbateur fractionnable				
Commander 2 sets d'accouplement séparément				

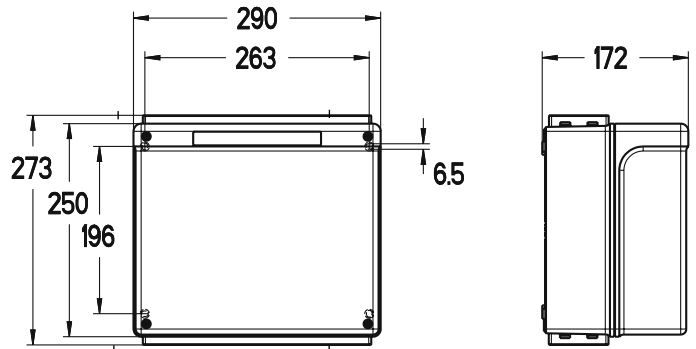
## Coffrets modulaires

### Boîtes à bornes IK 13





Coffrets en polystyrène, gris, RAL 7035  
Tension nominale 230/400V AC

livrés avec:  
1 rail DIN pour appareillage modulaire

Des manchons d'accouplement permettent le jumelage horizontal de coffrets en conservant l'IP 54 ou IP 65



Les 4 trous de fixation sont à l'extérieur de la zone d'étanchéité

Description	IP	N° d'article		N° EAN 4015609...
<p><b>Entrées de câbles avec double membrane d'étanchéité en haut et en bas</b></p> <p>Standard</p> <p>livré avec: Bouchons pour membrane d'étanchéité Capot de finition</p>	IP 65	IK 113 15		1 2068 234240
<p><b>Entrées de câbles défonçables en haut et en bas</b></p> <p>avec presse-étoupes avec passe-fils</p> <p>livré avec: Passe-fils: 1 x M 32/40, 2 x M 25, 6 x M 20</p>	IP 65 IP 54	IK 113 26		1 1772 234257
<p><b>Ouverture d'accouplement en haut en en bas pour accouplement vertical</b></p> <p>Standard</p> <p>Commander 2 sets d'accouplement séparément</p>	IP 65	IK 113 48		1 1695 234264