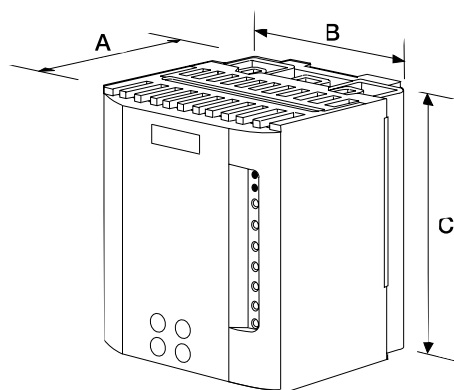


506/507/508

Jusqu'à 2kW

Les variateurs 506, 507 et 508 forment une famille de variateurs économiques pour moteurs à courant continu à excitation séparée ou à aimant permanent. Ils sont disponibles respectivement en 3, 6 et 12A. Leur alimentation est monophasée.



**VARIATEURS ÉCONOMIQUES
SIMPLES ET COMPACTS**

PROTECTION IP20

MONTAGE SUR RAIL DIN

**ALIMENTATION MONOPHASÉE
110V ou 230V**

**RETOUR TACHY OU TENSION
D'INDUIT**

RÉGLAGES PAR SWITCHS

SPÉCIFICATIONS TECHNIQUES

Alimentation - 110-120V, ou 220-240V $\pm 10\%$ monophasé
50-60Hz $\pm 5\%$

Environnement - 0-45°C, Altitude 1000m

CARACTÉRISTIQUES

Installation/diagnostics

Protection IP20

Montage sur rail DIN

Commande Vitesse ou Couple

Sortie 2A pour excitation moteur

Détection de blocage rotor

Protection contre les surintensités

Signaux Variateur prêt et Vitesse nulle

Entrées Consigne principale et Correction de consigne

Rampes accélération et décélération indépendantes

LED de diagnostics

Potentiomètre de réglages

Vitesse maximum

Vitesse minimum

Limitation de courant

Stabilité de vitesse

Temps d'accélération (1-15 secondes)

Temps de décélération (1-15 secondes)

Compensation de RI

Réglages par switches

Tension d'alimentation 110/120V or 220/240V

Retour vitesse : Dynamo tachymétrique ou Tension d'induit

Calibration de vitesse

Calibration de courant

Type	Courant d'induit Adc	Tension d'alimentation Vac	Tension d'induit Vdc	Tension d'excitation Vdc
506	0-3	110-120	90	100
506	0-3	220-240	180	210
507	0-6	110-120	90	100
507	0-6	220-240	180	210
508	0-12	110-120	90	100
508	0-12	220-240	180	210

Dimensions

	A	B	C	Poids (Kg)
506	80	105	140	0.59
507	80	105	140	0.59
508	90	105	140	0.70

NORMES

Marquage CE

EN61800-3 (CEM) avec filtre externe

EN50178 (Sécurité et Directive Basse Tension)



Filtres CEM : voir pages 76/77.