

650/650V

0.25 à 110kW

Les séries 650 et 650V forment une famille de variateurs économiques pour moteurs asynchrones dans les applications à contrôle vectoriel de flux en boucle ouverte.

Grâce à ses macros préprogrammées dédiées aux applications les plus courantes, la mise en service du variateur 650 est extrêmement simple et rapide. En outre, le variateur 650V bénéficie d'un algorithme d'autorégulation du moteur et de blocs fonctionnels configurables qui simplifient son intégration dans toutes les applications.

Les variateurs sont disponibles jusqu'à 110kW en alimentation triphasée 400V ou 1,5 kW en monophasé 230V. Des filtres optionnels (internes jusqu'à 7,5 kW) permettent d'assurer la compatibilité CEM.



FILTRES CEM

RÉGLAGES ET FONCTIONNEMENT EXTRÊMEMENT SIMPLES

PILOTAGE INTÉGRAL À DISTANCE PAR LA CONSOLE OPÉRATEUR DÉPORTÉE (OPTION)

COMPACTITÉ EXCEPTIONNELLE

SURCHARGE - 150% PENDANT 30 SECONDES

ENTRÉE SONDE THERMIQUE

BUS MODBUS RTU (OPTION 650V)

LOGICIELS CONFIGÉD ET CONFIGÉD LITE+ (650V)

SPECIFICATIONS TECHNIQUES

Alimentation - monophasée; 220-240Vac \pm 10%; 50-60Hz \pm 5%
 triphasée; 380-460Vac \pm 10%; 50-60Hz \pm 5%
Température ambiante - 0-40°C
Surcharge - 150% pendant 30 secondes
Fréquence de sortie - 0-240Hz
Protection - IP20

Entrées/Sorties

Entrées analogiques - 2; Consigne vitesse (0-10V, 4-20mA)
Sorties analogiques - 1; Configurable; Sortie Fréquence/Charge (0-10V)
Entrées tor - 3 (650V 6); Configurable; Marche/arrêt/Sens de marche/Vitesses pré-réglées (8)
Entrées/Sorties tor - 1 (650V 2); Configurable en entrée ou sortie
Sortie relais - 1; Configurable (1A @ 240V)

Toutes les sorties peuvent être configurées pour indiquer Vitesse atteinte (ou non) / A Vitesse nulle (ou non) / En marche (ou à l'arrêt)/ En défaut (ou var.prêt)/ Charge dépassée (ou non).

Entrée thermistance moteur

Pupitre opérateur de commande

Clavier protégé par mot de passe et permettant d'effectuer les opérations suivantes :

- marche/arrêt
- sens de marche
- accélérer/décélérer
- navigation dans les menus
- réglages des paramètres

Ecran rétroéclairé 4 caractères permettant d'afficher les informations suivantes :

- sortie courant
- consigne de fréquence
- sortie fréquence
- variateur en marche
- alarmes variateur variateur prêt
- défaut surintensité
- défaut surtension
- température radiateur trop élevée
- température moteur trop élevée
- défaut surcharge I x t
- défaut sous-tension
- perte du signal 4-20mA signal
- défaut rotor bloqué
- défaut externe
- défaut mode de freinage

Options

6513/00- Interface de communication Modbus RTU (650V)

6514/00- Boîtier de clonage 10 variateurs

VARIATEURS AC

650/650V 0.25 à 110kW

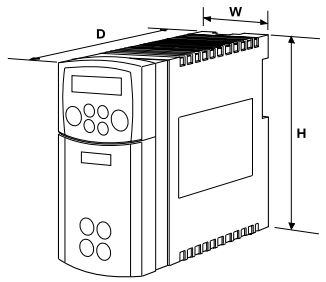
Variateurs monophasés (alimentation 230V)			
Modèle	Puissance Nominale (kW)	Courant Sortie (A)	Taille
650(V)-002-230-F	0.25	1.5	1
650(V)-003-230-F	0.37	2.2	1
650(V)-005-230-F	0.55	3.0	1
650(V)-007-230-F	0.75	4.0	1
650(V)-011-230-F	1.1	5.5	2
650(V)-015-230-F	1.5	7.0	2

Variateurs triphasés 400V (couple variable)			
Modèle	Puissance Nominale (kW)	Courant Sortie (A)	Taille
650(V)-003-400-F	0.37	1.5	2
650(V)-005-400-F	0.55	2.0	2
650(V)-007-400-F	0.75	2.5	2
650(V)-011-400-F	1.1	3.5	2
650(V)-015-400-F	1.5	4.5	2
650(V)-022-400-F	2.2	5.5	3
650(V)-030-400-F	3.0	6.8	3
650(V)-040-400-F	4.0	9.0	3
650(V)-055-400-F	5.5	12	3
650(V)-075-400-F	7.5	16	3
650VC-110-4-xx	11 (15)	23 (31)	C
650VC-150-4-xx	15 (18)	30 (37)	C
650VD-180-4-xx	18 (22)	38 (45)	D
650VD-220-4-xx	22 (30)	45 (59)	D
650VD-300-4-xx	30 (37)	59 (73)	D
650VE-370-4-xx	37 (45)	73 (87)	E
650VE-450-4-xx	45 (55)	87 (105)	E
650VF-550-4-xx	55 (75)	105 (145)	F
650VF-750-4-xx	75 (90)	145 (165)	F
650VF-900-4-xx	90 (110)	180 (205)	F



Tous les variateurs ci-dessus sont équipés d'une console opérateur
Tous les variateurs 650V ci-dessus sont équipés d'une console déportable

Dimensions			
Taille	H	W	D
1	137	73	142
2	192	73	173
3	257	96	195

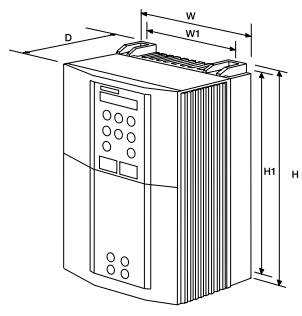


NORMES

Le 650/650V est conforme aux normes suivantes lorsqu'il est installé conformément aux instructions données dans le manuel d'utilisation.
Marquage CE selon EN50178 (Sécurité, Directive Basse Tension)
EN61800-3 (CEM) avec filtre RFI



Dimensions						
Modèle	Dimensions			Entraxes		Poids (kg)
	H	W	D	H1	W1	
Taille B	233	177	181	223	130	4.3
Taille C	348	201	208	335	150	9.3
Taille D	453	252	245	440	150	17.4
Taille E	669	257	312	630	150	32.5
Taille F	720	257	349	700	150	41.0



Taille B,C,D,E,F

690P INTEGRATOR

0.75 à 1000kW **nouveau**

La série 690P est une gamme de variateurs à contrôle vectoriel de flux conçus pour les applications à vitesse variable, des plus simples aux plus exigeantes.

Le variateur 690P intègre en standard de nombreuses fonctions d'automatismes qui permettent de répondre exactement aux besoins de chaque application.

Les gammes de tension suivantes sont disponibles :

380-460V triphasé de 0.75 à 1000kW ;

380-500V triphasé de 2.2 à 110kW;

220-240V monophasé de 0.37 à 2.2kW;

220-240V triphasé de 0.37 à 37 kW.



**CONTRÔLE VECTORIEL AVEC OU SANS
RETOUR CODEUR**

PUISSANCE DE 0.37 À 1000kW

**LIVRAISON EN ARMOIRE À PARTIR DE
355kW**

MACROS MÉTIERS PRÉPROGRAMMÉES

**PLATEFORME (PROGRAMMATION, BUS DE
TERRAIN) IDENTIQUE À CELLE DE LA SÉRIE
590P INTEGRATOR DC**

SURCLASSEMENT HVAC

FILTRES CEM CLASSE B

SPÉCIFICATIONS TECHNIQUES

Alimentation - 220-240Vac ($\pm 10\%$) monophasé ou triphasé;

380-460Vac ($\pm 10\%$) triphasé; 380-500V suivant modèle

Température ambiante - Couple constant - 0-45°C (40°C avec capot IP40);

Couple variable - 0-40°C (35°C avec capot IP40)

Déclassement possible jusqu'à 50°C max

Altitude max: 1000m, déclasser de 1% tous les 100m au-dessus de 1000m

Surcharge - Couple constant : 150% pendant 60 secondes, 180% pendant 1 seconde; Couple variable - 115% pendant 10 secondes

Fréquence de sortie - 0-480Hz

Fréquence de découpage - Taille B 3,6 ou 9kHz; Taille C, D, E et F 3 ou 6kHz - Découpage silencieux à fréquence variant aléatoirement

Freinage dynamique - Taille B et C : standard; Taille D,E et F : selon option

Entrées/Sorties

Entrées analogiques - 4 Configurables, 10bits (13 bits avec la carte Système optionnelle). 0-10V, 0- ± 10 V, 0-20mA, 4-20mA

Sorties analogiques - 3 Configurables, 10 bits. 0-10V, 0- ± 10 V, 0-20mA, 4-20mA

Entrées tor - 8 Configurables, nominal 24V dc (30V dc max).

Sorties tor - 3 Configurables, contacts secs 3A / 230 Vac

Sorties alimentations - +10V dc, -10V dc, +24V dc.

Programmation par blocs fonctionnels intégrés

Les blocs fonctionnels du variateur permettent de réaliser simplement les applications les plus variées. Le variateur est configuré par défaut pour un fonctionnement simple en vitesse. Cependant, grâce au logiciel graphique Configured Lite, il peut être entièrement reconfiguré pour réaliser par exemple tous les automatismes simples d'une machine.

Exemples de blocs fonctionnels :

Fonctions analogiques : Si Alors, Sommeur, Soustracteur, Multiplieur, Diviseur, Si supérieur alors, Si inférieur alors, Compteur, Timer

Fonctions booléennes : Not, And, Nand, Or, Nor, Xor, Trigger, Flip-Flop

Macros métiers : Contrôle simple de vitesse, Avant/Arrière, Plus/Moins Vite, PID Process, Vitesses prééglées, Enrouleur/Dérouleur, Arbre électrique

Console opérateur 6901

La console 6901 est conçue pour configurer, paramétrer et piloter le variateur. La navigation dans les menus et la visualisation des paramètres se fait de façon intuitive.

Principales fonctionnalités:

Débrochable pour déport en face avant d'armoire

Ecran rétroéclairé

Affichage alphanumérique multilingue 2x16 caractères

Affichage personnalisable : unités machine

Commande locale : Consigne vitesse, Marche/arrêt, Jog et

Sens de marche

Protection par mot de passe

Menu de mise en service rapide

Carte Système

La carte Système optionnelle permet de réaliser des applications avancées telles que Arbre électrique et Contrôle de registre. Principales caractéristiques :

5 Entrées/sorties tor configurables supplémentaires

4 Entrées analogiques hautes résolution (12 bits plus signe)

2 Entrées codeurs supplémentaires

2 Entrées rapides Marqueurs

nouveau

690P INTEGRATOR

0.75 à 1000kW

VARIATEURS AC



SPÉCIFICATIONS DES ARMOIRES (AU-DESSUS DE 355KW À COUPLE CONSTANT)

Modèles 6 pulses

Puissance - Couple constant : 355 à 900 kW ; couple variable : 400 à 1000 kW

Alimentation - 380-460Vac ($\pm 10\%$) triphasé

Sectionneur d'entrée - standard

Inductances d'entrée - standard pour limitation des harmoniques de courant

Inductances de sortie - standard

Pupitre opérateur - pupitre 6901 monté en face avant d'armoire

Modèles 12 pulses (option)

Harmoniques de courant réduits

Puissance - Couple constant : 355 à 600 kW ; couple variable : 400 à 650 kW

Alimentation - 380-460Vac ($\pm 10\%$) triphasé

Sectionneur d'entrée - standard

Transformateurs d'entrée (non inclus dans l'armoire) en option - 2 secondaires Y/ Δ

Inductances de sortie - standard

Pupitre opérateur - pupitre 6901 monté en face avant d'armoire

Modèles 18 pulses (option)

Taux de distorsion harmonique (courant) conforme aux limites de la norme IEEE 519 (1992)

Puissance - Couple constant : 630 à 900 kW ; couple variable : 750 à 1000 kW

Alimentation - 380-460Vac ($\pm 10\%$) triphasé

Sectionneur d'entrée - standard

Transformateurs d'entrée (non inclus dans l'armoire) en option - 3 secondaires déphasés de 20°

Inductances de sortie - standard

Pupitre opérateur - pupitre 6901 monté en face avant d'armoire

NORMES

Le 690P est conforme aux normes suivantes lorsqu'il est installé conformément aux instructions données dans le manuel d'utilisation.

Marquage CE : Sécurité et Directive Basse Tension selon EN50178 (1998)

CEM : EN61800-3 (1997) avec filtre RFI

UL et cUL US LISTED : UL508C

ECONOMIES D'ÉNERGIE

RETOUR SUR INVESTISSEMENT RAPIDE SUR APPLICATIONS POMPES ET VENTILATION

REDRESSEMENT DU FACTEUR DE PUISSANCE

CONTRÔLE VECTORIEL DE FLUX AVEC OU SANS CODEUR ET COMMANDE U/F

HARMONIQUES RÉDUITS GRÂCE AUX COUPLAGES 12 OU 18 PULSES

SURCLASSEMENT HVAC

Alimentation 220-240V (±10%) 50/60 Hz

Type	Taille	Couple constant	
		Puissance Nominale (kW)	Courant sortie (A)
690B-0007-23-xx	B	0.75	4.0
690B-0015-23-xx	B	1.5	7.0
690B-0022-23-xx	B	2.2	10.5

Alimentation 380-460V (±10%) 50/60 Hz

Type	Taille	Couple constant		Couple variable	
		Puissance Nominale (kW)	Courant Sortie (A)	Puissance Nominale (kW)	Courant Sortie (A)
690B-0007-43-xx	B	0.75	2.5	-	-
690B-0015-43-xx	B	1.5	4.5	-	-
690B-0022-43-xx	B	2.2	5.5	-	-
690B-0040-43-xx	B	4.0	9.5	-	-
690B-0055-43-xx	B	5.5	12	-	-
690C-0075-43-xx	C	7.5	16	11	23
690C-0110-43-xx	C	11	23	15	31 (UL=27)*
690C-0150-43-xx	C	15	31	18.5	38
690D-0180-43-xx	D	18.5	38	22	45
690D-0220-43-xx	D	22	45	30	59(UL=52)*
690D-0300-43-xx	D	30	59	37	73
690E-0370-43-xx	E	37	73	45	87
690E-0450-43-xx	E	45	87	55	105
690F-0550-43-xx	F	55	105	75	145
690F-0750-43-xx	F	75	145	90	165
690F-0900-43-xx	F	90	180	110	205
690G-1100-43-xx	G	110/110**	216	132/150**	260
690G-1320-43-xx	G	132/150	250	150/150	302
690G-1600-43-xx	G	160/185	316	200/225	377
690G-1800-43-xx	G	180/200	361	220/250	420
690H-2000-43-xx	H	200/220	375	250/280	480
690H-2200-43-xx	H	220/250	420	250/280	480
690H-2500-43-xx	H	250/280	480	300/315	545
690H-2800-43-xx	H	280/315	520	315/355	595
690J-3150-43-xx	J	315/315	550	315/355	595
690GM1800-43-xx + 690GS1800-43-xx	K	355	685	400	798
690HM2200-43-xx + 690HS2200-43-xx	K	400	798	475	912
690HM2800-43-xx + 690HS2800-43-xx	K	500	988	600	1120
690JM3150-43-xx + 690JS3150-43-xx	K	600	1120	650	1235
690GM1800-43-xx + 2 x 690GS1800-43-xx	K	550	1028	630	1197
690HM2200-43-xx + 2 x 690HS2200-43-xx	K	630	1197	750	1368
690HM2800-43-xx + 2 x 690HS2800-43-xx	K	800	1482	900	1681
690JM3150-43-xx + 2 x 690JS3150-43-xx	K	900	1681	1000	1852

*Les courants maxi pour conformité UL pour les versions 230V triphasé et 500V triphasé sont disponibles auprès de SSD Drives Parvex.

**Puissance sous 380/415V. Inductances réseau nécessaire sur les tailles G, H, J.

Alimentation 380-500V ($\pm 10\%$) 50/60 Hz

Type	Taille	Couple constant		Couple variable	
		Puissance Nominale (kW)	Courant Sortie (A)	Puissance Nominale (kW)	Courant Sortie (A)
690B-0022-53-xx	B	2.2	5.0	-	-
690B-0040-53-xx	B	4.0	8.0	-	-
690B-0055-53-xx	B	5.5	11	-	-
690C-0055-53-xx	C	5.5	10	7.5	12.5
690C-0075-53-xx	C	7.5	12.5	11	18
690C-0110-53-xx	C	11	18	15	24
690C-0150-53-xx	C	15	27	18.5	30
690D-0180-53-xx	D	18.5	30	22	34
690D-0220-53-xx	D	22	34	30	45
690D-0300-53-xx	D	30	52	37	65
690E-0370-53-xx	E	37	55	45	66
690E-0450-53-xx	E	45	66	55	80
690F-0550-53-xx	F	55	100	75	125
690F-0750-53-xx	F	75	125	90	156
690F-0900-53-xx	F	90	156	110	180

Dimensions

Modèle	Dimensions (en mm)				Entraxes (en mm)					Poids (kg)
	H sans frein	H avec frein	W	D	W2	H2	H1	W1	G	
Taille B	233	233	177	181	-	-	223	130	-	4.3
Taille C	348	348	201	208	-	-	335	150	-	9.3
Taille D	453	453	252	245	-	-	440	150	-	17.4
Taille E	669	669	257	312	-	-	630	150	-	32.5
Taille F	720	720	257	349	-	-	700	150	-	41.0
Taille G	1042	1490	455	465	675	225	300	420	16	108
Taille H	1177	1750	570	465	805	360	300	536	16	138
Taille J	1288	1825	675	465	825	333	300	641	16	170
Taille K 355/400kW*	2000	2000	1600	600	-	-	-	-	-	-
Taille K 400/475kW*	2000	2000	1600	600	-	-	-	-	-	-
Taille K 500/600kW*	2000	2000	1600	600	-	-	-	-	-	-
Taille K 600/650kW*	2000	2000	2000	600	-	-	-	-	-	-
Taille K 550/630kW*	2000	2000	2400	600	-	-	-	-	-	-
Taille K 630/750kW*	2000	2000	2400	600	-	-	-	-	-	-
Taille K 800/900kW*	2000	2000	2400	600	-	-	-	-	-	-
Taille K 900/1000kW*	2000	2000	3000	600	-	-	-	-	-	-

*Puissances données : couple constant / couple variable

Options

6901 Console opérateur

6052 Kit de déport de la console

Interface Bus de terrain	690B	690C-K
Profibus	6053/PROF/00	6055/PROF/00
DeviceNet	6053/DNET/00	6055/DNET/00
Modbus Plus	6053/MBP/00	6055/MBP/00
Ethernet	6053/ETH/00	6055/ETH/00
CANopen	6053/CAN/00	6055/CAN/00
Modbus/RS422/RS485/EIBisynch	6053/EI00/00	6055/EI00/00
ControlNet	6053/CNET/00	6055/CNET/00
Link	6053/LINK/00	6055/LINK/00
LonWorks	6053/LON/00	6055/LON/00
Retour codeur	AH467407 U001 (Carte)	6054/HTTL

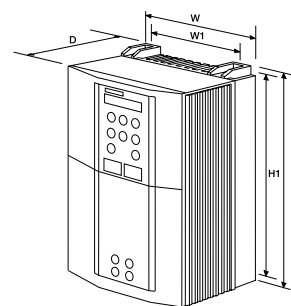
Capot IP40 pour montage mural	LA467452 (Taille B)
	LA465034U002 (Taille C)
	LA465048U002 (Taille D)
	LA465058U002 (Taille E)

Carte Système

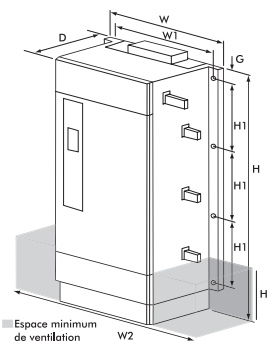
Logiciel ConfigEd graphique sous Windows (voir page 82)

Inductances réseau et filtres CEM : voir page 76 à 78.

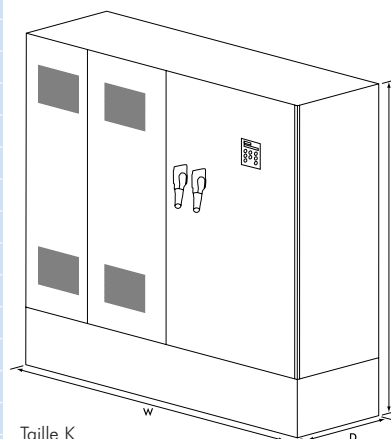
Détails des résistances de freinage : voir page 75.



Taille B,C,D,E,F



Taille G,H,J



Taille K