

650/650V

0.25 à 110kW

Les séries 650 et 650V forment une famille de variateurs économiques pour moteurs asynchrones dans les applications à contrôle vectoriel de flux en boucle ouverte.

Grâce à ses macros préprogrammées dédiées aux applications les plus courantes, la mise en service du variateur 650 est extrêmement simple et rapide. En outre, le variateur 650V bénéficie d'un algorithme d'autorégulation du moteur et de blocs fonctionnels configurables qui simplifient son intégration dans toutes les applications.

Les variateurs sont disponibles jusqu'à 110kW en alimentation triphasée 400V ou 1,5 kW en monophasé 230V. Des filtres optionnels (internes jusqu'à 7,5 kW) permettent d'assurer la compatibilité CEM.



FILTRES CEM

RÉGLAGES ET FONCTIONNEMENT EXTRÊMEMENT SIMPLES

PILOTAGE INTÉGRAL À DISTANCE PAR LA CONSOLE OPÉRATEUR DÉPORTÉE (OPTION)

COMPACTITÉ EXCEPTIONNELLE

SURCHARGE - 150% PENDANT 30 SECONDES

ENTRÉE SONDE THERMIQUE

BUS MODBUS RTU (OPTION 650V)

LOGICIELS CONFIGÉD ET CONFIGÉD LITE+ (650V)

SPECIFICATIONS TECHNIQUES

Alimentation - monophasée; 220-240Vac $\pm 10\%$; 50-60Hz $\pm 5\%$
triphasée; 380-460Vac $\pm 10\%$; 50-60Hz $\pm 5\%$
Température ambiante - 0-40°C
Surcharge - 150% pendant 30 secondes
Fréquence de sortie - 0-240Hz
Protection - IP20

Entrées/Sorties

Entrées analogiques - 2; Consigne vitesse (0-10V, 4-20mA)
Sorties analogiques - 1; Configurable; Sortie Fréquence/Charge (0-10V)
Entrées tor - 3 (650V 6); Configurable; Marche/arrêt/Sens de marche/Vitesses pré-réglées (8)
Entrées/Sorties tor - 1 (650V 2); Configurable en entrée ou sortie
Sortie relais - 1; Configurable (1A @ 240V)

Toutes les sorties peuvent être configurées pour indiquer Vitesse atteinte (ou non) / A Vitesse nulle (ou non) / En marche (ou à l'arrêt)/ En défaut (ou var.prêt)/ Charge dépassée (ou non).

Entrée thermistance moteur

Pupitre opérateur de commande

Clavier protégé par mot de passe et permettant d'effectuer les opérations suivantes :

- marche/arrêt
- sens de marche
- accélérer/décélérer
- navigation dans les menus
- réglages des paramètres

Ecran rétroéclairé 4 caractères permettant d'afficher les informations suivantes :

- sortie courant
- consigne de fréquence
- sortie fréquence
- variateur en marche
- alarmes variateur
- variateur prêt
- défaut surintensité
- défaut surtension
- température radiateur trop élevée
- température moteur trop élevée
- défaut surcharge l x t
- défaut sous-tension
- perte du signal 4-20mA signal
- défaut rotor bloqué
- défaut externe
- défaut mode de freinage

Options

6513/00- Interface de communication Modbus RTU (650V)

6514/00- Boîtier de clonage 10 variateurs

VARIATEURS AC

650/650V 0.25 à 110kW

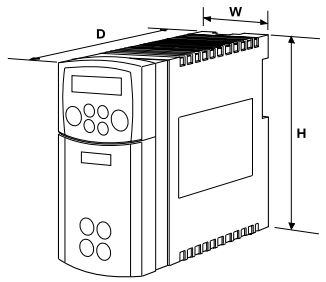
Variateurs monophasés (alimentation 230V)			
Modèle	Puissance Nominale (kW)	Courant Sortie (A)	Taille
650(V)-002-230-F	0.25	1.5	1
650(V)-003-230-F	0.37	2.2	1
650(V)-005-230-F	0.55	3.0	1
650(V)-007-230-F	0.75	4.0	1
650(V)-011-230-F	1.1	5.5	2
650(V)-015-230-F	1.5	7.0	2

Variateurs triphasés 400V (couple variable)			
Modèle	Puissance Nominale (kW)	Courant Sortie (A)	Taille
650(V)-003-400-F	0.37	1.5	2
650(V)-005-400-F	0.55	2.0	2
650(V)-007-400-F	0.75	2.5	2
650(V)-011-400-F	1.1	3.5	2
650(V)-015-400-F	1.5	4.5	2
650(V)-022-400-F	2.2	5.5	3
650(V)-030-400-F	3.0	6.8	3
650(V)-040-400-F	4.0	9.0	3
650(V)-055-400-F	5.5	12	3
650(V)-075-400-F	7.5	16	3
650VC-110-4-xx	11 (15)	23 (31)	C
650VC-150-4-xx	15 (18)	30 (37)	C
650VD-180-4-xx	18 (22)	38 (45)	D
650VD-220-4-xx	22 (30)	45 (59)	D
650VD-300-4-xx	30 (37)	59 (73)	D
650VE-370-4-xx	37 (45)	73 (87)	E
650VE-450-4-xx	45 (55)	87 (105)	E
650VF-550-4-xx	55 (75)	105 (145)	F
650VF-750-4-xx	75 (90)	145 (165)	F
650VF-900-4-xx	90 (110)	180 (205)	F



Tous les variateurs ci-dessus sont équipés d'une console opérateur
Tous les variateurs 650V ci-dessus sont équipés d'une console déportable

Dimensions			
Taille	H	W	D
1	137	73	142
2	192	73	173
3	257	96	195

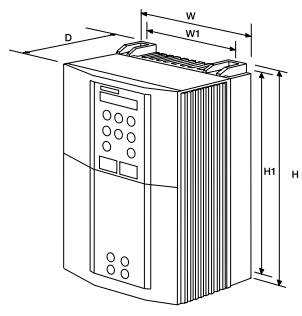


NORMES

Le 650/650V est conforme aux normes suivantes lorsqu'il est installé conformément aux instructions données dans le manuel d'utilisation.
Marquage CE selon EN50178 (Sécurité, Directive Basse Tension)
EN61800-3 (CEM) avec filtre RFI



Dimensions						
Modèle	Dimensions			Entraxes		Poids (kg)
	H	W	D	H1	W1	
Taille B	233	177	181	223	130	4.3
Taille C	348	201	208	335	150	9.3
Taille D	453	252	245	440	150	17.4
Taille E	669	257	312	630	150	32.5
Taille F	720	257	349	700	150	41.0



Taille B,C,D,E,F