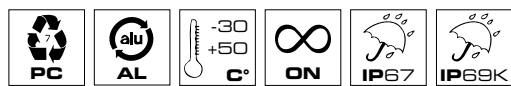


LWL 15W 9LED



LWL 15W 9LED



LWL 15W 9LED

V DC	12	24
A	1,60	0,72

**In dotazione
Supplied with
Fourni avec**



**STAFFA DI FISSAGGIO
MOUNTING BRACKET
BRIDE DE FIXATION**



Codici / Codes

LED WORK LAMP 15W 9LED

10/30V DC

44005

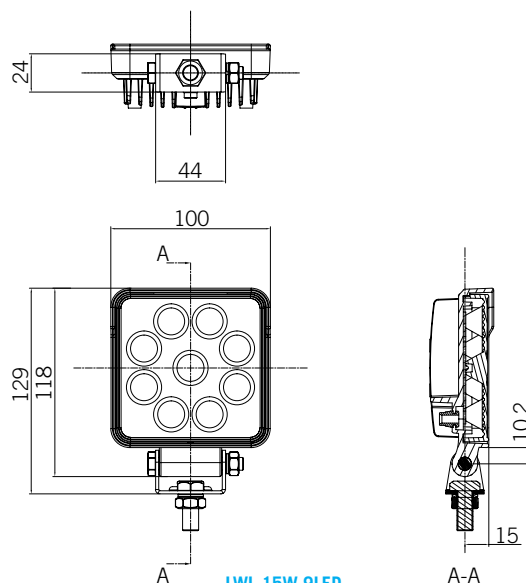
Faro da lavoro a LED adatto all'utilizzo professionale per illuminazione su veicoli. I LED di tipo Osram consentono l'utilizzo del dispositivo **LWL 15W 9LED** per almeno 30000 ore di lavoro annullando i costi di manutenzione e garantendo un risparmio energetico.

Tensione operativa
10/30V DC +/-10%

Caratteristiche meccaniche
Lente in policarbonato e corpo in alluminio pressofuso.
Staffa di fissaggio in acciaio inossidabile fornita.
Fissaggio tramite vite M10.

Caratteristiche ottiche
9x LED Osram ad alta luminosità.
Temperatura di colore 6000K.
Fascio luminoso 60°.

Certificazioni / Certifications



LWL 15W 9LED



LED work lamp ideal for professional vehicle lighting applications. The super bright Osram LEDs allow using the device **LWL 15W 9LED** for over 30000 hours drastically reducing maintenance costs and enhancing energy savings.

Voltage
10/30V DC +/-10%

Mechanical features
Polycarbonate lens with diecast aluminum body. Stainless steel mounting bracket supplied. Fixing through screw M10.

Optical features
9x super bright Osram LEDs.
Color temperature 6000K.
Light beam 60°.



Phare de travail à LED haute puissance adapté à l'éclairage professionnel pour véhicules. Les LED Osram du phare **LWL 15W 9LED** garantissent plus de 30000 heures de fonctionnement, un entretien quasi-nul et elles permettent de moins consommer d'énergie.

Tension d'alimentation
10/30V DC +/-10%

Caractéristiques mécaniques
Optique en polycarbonate et boîtier en aluminium moulé sous pression. Bride de fixation en acier inoxydable fournie avec le produit. Fixation par vis M10.

Caractéristiques optiques
9x LED Osram haute luminosité.
Température de couleur 6000K.
Faisceau lumineux 60°.