

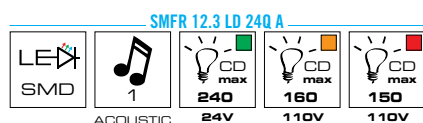
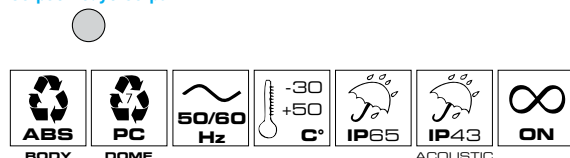
# SMFR 12.3 LD 24Q



SMFR 12.3 LD 24Q

SMFR 12.3 LD 24Q A

## Corpo / Body / Corps



## SMFR 12.3 LD 24Q

V DC	12	-	24	-	48	-	-	-
V AC	-	12	-	24	-	48	110	240
mA*	280	230	105	155	60	135	20	20

## SMFR 12.3 LD 24Q A

V DC	12	-	24	-	-	-	-
V AC	-	12	-	24	48	110	240
mA*	280	230	105	155	135	20	20
dB(A)1m	90	80	90	90	90	90	90

\* I dati di assorbimento si riferiscono ad una sola sezione luminosa  
Power consumption data refer to one light source only  
Les données de consommation se réfèrent à une seule section lumineuse

## Codici / Codes

### SMFR 12.3 LD 24Q

12V ACDC	69421
24V ACDC	69422
48V ACDC	69423
110V AC	69424
240V AC	69425

### SMFR 12.3 LD 24Q A

12V DC	69574
24V DC	69575
12V AC	69451
24V AC	69452
48V AC	69453
110V AC	69454
240V AC	69455

Semaforo industriale a LED progettato per la segnalazione in diverse situazioni nell'ambito dell'ingegneria edile, meccanica e del controllo degli accessi.

I semafori SMFR 12.3 LD 24Q sono dotati di tecnologia LED a luce fissa (luce lampeggiante a richiesta) e sono disponibili anche con segnalazione acustica integrata SMFR 12.3 LD 24Q A.

## Tensione operativa

SMFR 12.3 LD 24Q: 12V ACDC, 24V ACDC, 48V ACDC, 110V AC, 240V AC +/-10%

SMFR 12.3 LD 24Q A: 12V DC, 24V DC, 12V AC, 24V AC, 48V AC, 110V AC, 240V AC +/-10%

## Caratteristiche meccaniche

Corpo in ABS e cupole in PC. Guarnizioni cupole in PVC e coperchio retro luci in Forprene. Dotato di pressacavo M20.

## Caratteristiche luminose

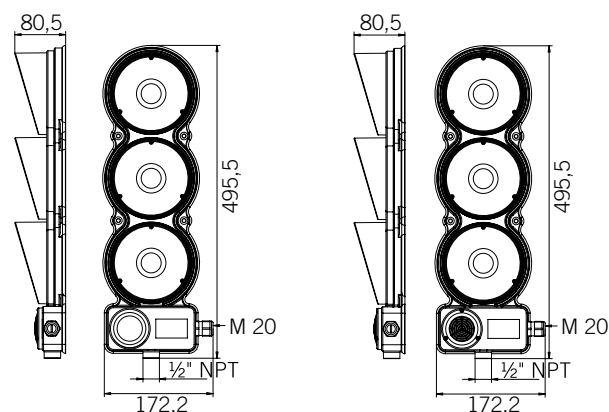
Gruppo ottico costituito da 24 LED quadrati ad elevata definizione ottica. Le cupole appositamente studiate permettono di magnificare il fascio luminoso fisso (luce lampeggiante a richiesta).

## Caratteristiche acustiche

SMFR 12.3 LD 24Q A: buzzer acustico. Suono continuo.

Frequenza: 650/50Hz

## Certificazioni / Certifications



SMFR 12.3 LD 24Q



SMFR 12.3 LD 24Q A



LED industrial traffic light engineered for signalization in different scenarios like building technology, mechanical engineering and access control systems.

SMFR 12.3 LD 24Q traffic lights benefit from steady light LED technology (flashing light version on request). Version with integrated acoustic signalization SMFR 12.3 LD 24Q A also available.

## Voltages

SMFR 12.3 LD 24Q: 12V ACDC, 24V ACDC, 48V ACDC, 110V AC, 240V AC +/-10%

SMFR 12.3 LD 24Q A: 12V DC, 24V DC, 12V AC, 24V AC, 48V AC, 110V AC, 240V AC +/-10%

## Mechanical features

ABS body and PC domes. PVC dome gaskets and Forprene rear light covers. Equipped with M20 cable gland.

## Optical features

Optical group made up of 24 square LEDs with high optical performance. Domes engineered to intensify the steady light beam (flashing light available on request).

## Acoustic features

SMFR 12.3 LD 24Q A: acoustic buzzer. Continuous sound. Frequency: 650/50Hz



Feu de signalisation industrielle à LED développé pour la signalisation dans différents domaines comme la technologie de construction, l'ingénierie mécanique et le contrôle d'accès.

Les feux de trafic SMFR 12.3 LD 24Q ont été développés avec une technologie LED à lumière fixe (lumière clignotante disponible sur demande) et sont disponibles avec signalisation acoustique intégrée SMFR 12.3 LD 24Q A.

## Tension d'utilisation

SMFR 12.3 LD 24Q: 12V ACDC, 24V ACDC, 48V ACDC, 110V AC, 240V AC +/-10%

SMFR 12.3 LD 24Q A: 12V DC, 24V DC, 12V AC, 24V AC, 48V AC, 110V AC, 240V AC +/-10%

## Caractéristiques mécaniques

Corps en ABS et dômes en PC. Joints dômes en PVC et couvercles postérieurs feux en Forprene. Equipé avec presse-étoupe M20.

## Caractéristiques optiques

Groupe optique avec 24 LED carrées à haute définition optique. Les dômes permettent d'augmenter le faisceau lumineux à lumière fixe (lumière clignotante disponible sur demande).

## Caractéristiques acoustiques

SMFR 12.3 LD 24Q A: buzzer acoustique. Son continu. Fréquence : 650/50Hz