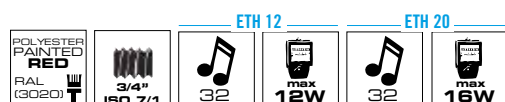


ETH 12-20 MD



ETH 12 MD

ETH 20 MD



ETH 12 MD

V ACDC	12 ÷ 24	-	-
V AC	-	110	240
A	0,16	0,07	0,07
dB(A)1m	102	106	106

ETH 20 MD

V ACDC	12 ÷ 24	-
V AC	-	240
A	0,8	0,15
dB(A)1m	110	110

Modo di protezione Methods of Protection Mode de protection

ETH 12 MD

II 2GD
Ex d IIC T6 Gb
Ex tb IIIC T85°C Db IP65



ETH 20 MD

II 2GD
Ex d IIC T3 Gb
Ex tb IIIC T150°C Db IP6X

Codici / Codes

ETH 12 MD

12/24V ACDC	57994
110V AC	57997
240V AC	57996

ETH 20 MD

12/24V ACDC	57998
240V AC	57995

Sirene elettroniche antideflagranti, le **ETH 12 MD** e **ETH 20 MD** garantiscono un livello acustico di alta gamma con possibilità di scegliere tra 32 tonalità differenti. Sirene elettroniche antideflagranti del Gruppo II per l'installazione in aree con atmosfera esplosiva zona 1, 2, 21 e 22 (**ETH 12 MD**) e in aree con atmosfera esplosiva zona 1 e 2 (**ETH 20 MD**).

Tensione operativa

ETH 12 MD: 12/24V ACDC, 110V AC, 240V AC +/-10%

ETH 20 MD: 12/24V ACDC, 240V AC +/-10%

Classe di temperatura

ETH 12 MD: T6

ETH 20 MD: T3

Caratteristiche meccaniche

Corpo e coperchio in lega di alluminio esente da rame. Dotate di staffa di supporto con fori di fissaggio.

Caratteristiche acustiche

Sirene elettroniche con 32 suoni selezionabili.

ETH 12 MD: Frequenze 340÷2000

ETH 20 MD: Frequenze 440÷2000

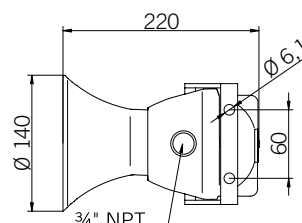
Certificazioni / Certifications



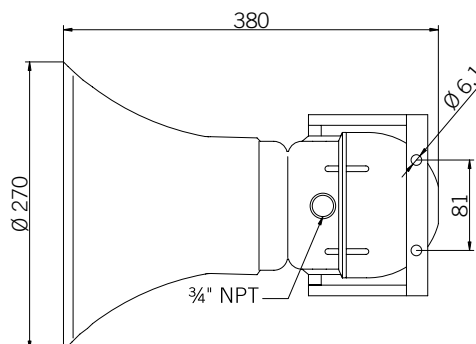
0080



INERIS 02 ATEX 0074 X (**ETH 12**)
ISSeP 11 ATEX 040 X (**ETH 20**)



ETH 12 MD



ETH 20 MD



Explosion-proof electronic sirens, **ETH 12 MD** and **ETH 20 MD** guarantee a high range sound level and the possibility to choose from 32 different tones. Explosion-proof electronic sirens of Group II for use in areas with explosive atmosphere Zones 1, 2, 21 and 22 (**ETH 12 MD**) and in areas with explosive atmosphere Zones 1 and 2 (**ETH 20 MD**).

Voltages

ETH 12 MD: 12/24V ACDC, 110V AC, 240V AC +/-10%

ETH 20 MD: 12/24V ACDC, 240V AC +/-10%

Temperature class

ETH 12 MD: T6

ETH 20 MD: T3

Mechanical features

Housing and cover in copper-free aluminum alloy. Provided with bracket with fixing holes.

Acoustic features

Electronic sirens with 32 selectable tones.

ETH 12 MD: Frequencies 340÷2000

ETH 20 MD: Frequencies 440÷2000



Sirènes électroniques antidéflagrantes, les **ETH 12 MD** et **ETH 20 MD** garantissent un niveau acoustique très élevé et la possibilité de sélectionner entre 32 différentes tonalités.

Sirènes électroniques antidéflagrantes du Groupe II pour une utilisation en atmosphère explosive, zone 1, 2, 21 et 22 (**ETH 12 MD**) et zone 1 et 2 (**ETH 20 MD**).

Tension d'utilisation

ETH 12 MD : 12/24V ACDC, 110V AC, 240V AC +/-10%

ETH 20 MD : 12/24V ACDC, 240V AC +/-10%

Classe de température

ETH 12 MD : T6

ETH 20 MD : T3

Caractéristiques mécaniques

Corps et couvercle en alliage d'aluminium sans cuivre. Bride avec trous de fixation.

Caractéristiques acoustiques

Sirènes électroniques avec 32 tonalités sélectionnables.

ETH 12 MD : Fréquences 340÷2000

ETH 20 MD : Fréquences 440÷2000