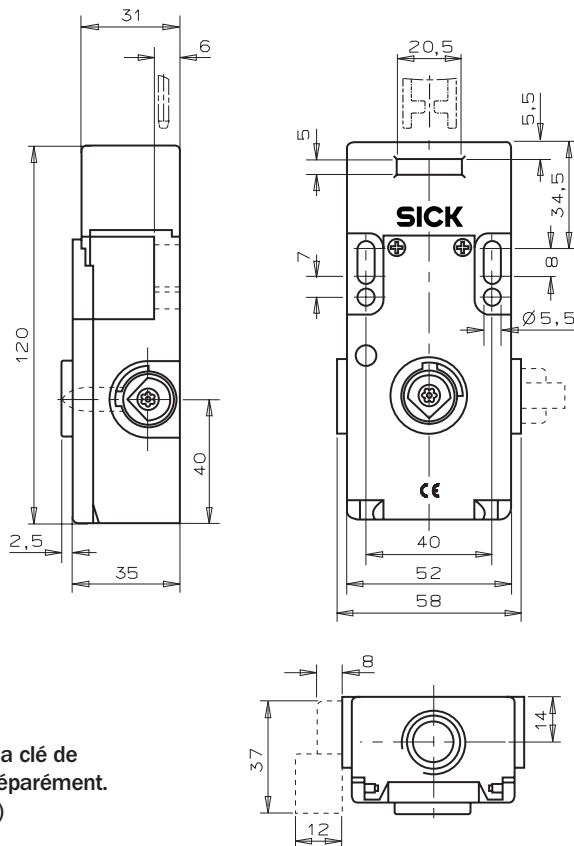


Interrupteurs de sécurité à interverrouillage Série i14 Lock

Boîtier:	Polyester renforcé fibre de verre
Raccordement:	Raccordement par câble M 20
Élément de commutation:	3 éléments de contact



Plan coté Type i14



Commander la clé de commande séparément. (voir page 32)

Avertissement

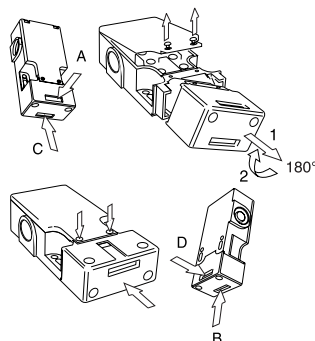
En cas de détérioration ou d'usure, il est obligatoire de remplacer l'ensemble interrupteur de sécurité à interverrouillage / actionneur. Le remplacement de pièces détachées ou de sous-ensembles est interdit.

Recommandations de montage

Au cours de l'installation, l'interrupteur et sa clé de commande doivent être assemblés. L'interrupteur de sécurité à interverrouillage et l'actionneur ne doivent pas servir de butée. L'actionneur, doit être monté positivement sur le protecteur au moyen p. ex. de vis inviolables, de rivets, de soudure, etc. La fente de commande non utilisée doit être condamnée à l'aide du couvercle joint.

Changement de la direction d'approche

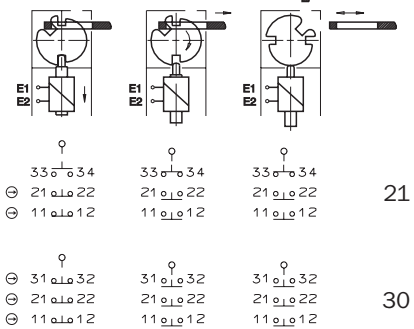
Après avoir déposé les vis de la tête de l'interrupteur, il est possible d'orienter la fente dans la direction souhaitée.



Éléments de commutation

- 21 2 ouvertures positives + 1 fermeture
- 30 3 ouvertures positives

Clé de commande enfoncée verrouillée Clé de commande sortie



Modes de verrouillage

i14 Lock M...: Actionneur verrouillé mécaniquement par un ressort. Déverrouillage par alimentation d'un électroaimant.

Tension d'alimentation de l'aimant

- 24 V CC -15 ... +10 %
- 110 V CA -15 ... +10 %
- 230 V CA -15 ... +10 %

Indicateur de fonction à LED

Le protecteur peut être ouvert; l'électroaimant est alimenté.

Déverrouillage de secours

En cas de défaut de fonctionnement, le système peut être déverrouillé mécaniquement à l'aide d'un tournevis Resistorx.

Interrupteurs de sécurité à interverrouillage Série i14 Lock

Caractéristiques techniques

Caractéristique	Valeur	Unité
Matériau du boîtier	Polyester renforcé fibre de verre	
Indice d'étanchéité selon CEI 60529	IP 65	
Durée de vie mécanique	10 ⁶ manœuvres	
Température ambiante de fonctionnement	- 10 ... + 60	°C
Position de montage	Indifférente	
Type de raccordement	M 20	
Vitesse d'approche maxi.	160	mm/s
Force de manœuvre maxi.	12	N
Force de maintien du verrouillage	1200	N
Éléments de contact, ouverture positive/fermeture	2/1 ou 3/0	
Tension impulsionnelle d'essai U _{imp} entre contacts et boîtier	2500	V
Tension de mesure de l'isolement U _i	250	V
Catégorie d'utilisation selon CEI 60947-5-1	CA 15/CA : 2 A (250 V), 5 A (100 V) CC 13/CC : 0,5 A (250 V), 2 A (24 V)	
Tension de commutation mini.	5	V CC
Courant de commutation mini. sous 5 V CC	5	mA
Section des fils de raccordement	1 x 1,5	mm ²
Protection contre les courts-circuits (fusibles de commande EN 60269)	T10/10	A
Tension de service de l'électroaimant	24 V CC, 110 V CA, 230 V CA	
Rapport M/A	100	%
Puissance consommée	Type : 7	W
Affichage	Électroaimant sous tension	

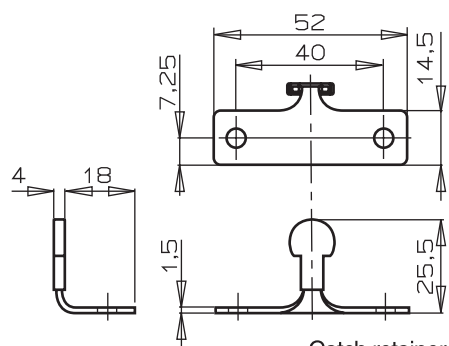
Références i14 Lock

Interrupteurs de sécurité à interverrouillage

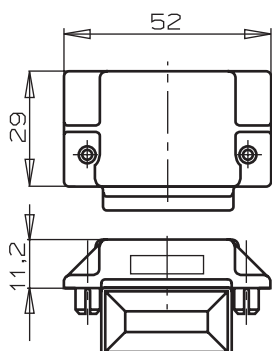
Type	Verrouillage mécanique	Tension alim. de l'aimant			Élément de commutation		Type de raccord M 20	Référence
		24 V CC	110 V CA/%	230 V CA/%	ouverture	fermeture		
i14-	M	0			2	1	3	6 025 060
i14-	M	0			3	0	3	6 025 062
i14-	M		1		2	1	3	6 025 064
i14-	M		1		3	0	3	6 025 066
i14-	M			2	2	1	3	6 025 068
i14-	M			2	3	0	3	6 025 070

Clé droite iE14-S1

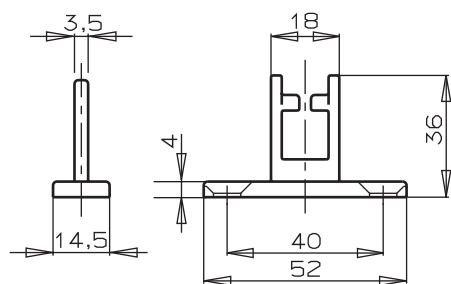
Référence 5 311 133



Catch retainer



Catch case



Actuator