

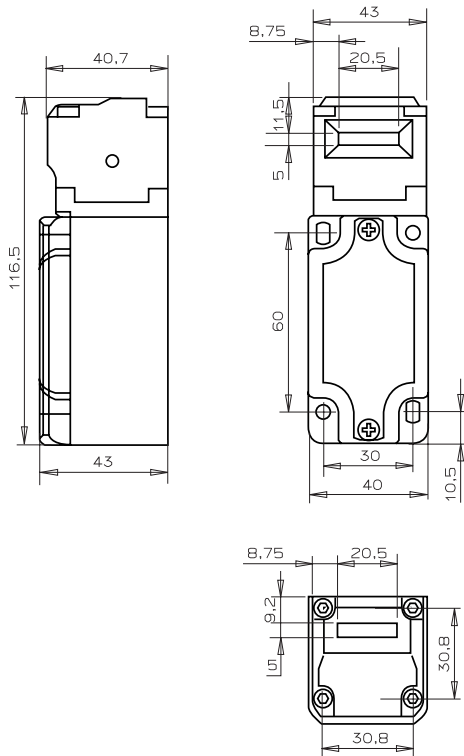
Interrupteurs de sécurité

Série i110 S

Boîtier:	alliage de zinc moulé sous pression, laqué
Raccordement:	câblé via M 20
Éléments de commutation:	4 éléments de contact



Plan coté



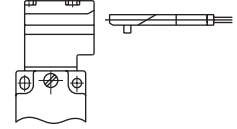
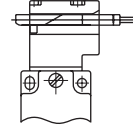
Commander la clé de commande séparément (voir page 72)

Élément de commutation

- 31** 3 ouvertures positives, 1 fermeture
22 2 ouvertures positives, 2 fermeture

Clé de commande sortie

Clé de commande enfoncée



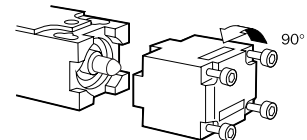
♀	♂	♀	♂	
43	44	43	44	31
♂	34	♂	34	
♂	22	♂	22	22
♂	12	♂	12	

Recommandations de montage

Au cours de l'installation, l'interrupteur et sa clé de commande doivent être assemblés. Pendant l'installation, l'interrupteur et son actionneur doivent être maintenus assemblés. L'interrupteur de sécurité et l'actionneur ne doivent pas servir de butée. L'actionneur, doit être monté positivement sur le protecteur au moyen p. ex. de vis inviolables, de rivets, de soudure, etc. La fente de commande non utilisée doit être condamnée à l'aide du couvercle joint.

Changement de la direction d'approche

Après avoir desserré les 4 vis de fixation, la tête de commande peut être tournée par la direction souhaitée.



Avertissement

En cas de dommages ou d'usure l'ensemble de l'appareil (interrupteur et actionneur) doit être remplacé. Le remplacement de pièces détachées ou de groupes de pièces détachées est interdit.

Caractéristiques techniques

Caractéristique	Valeur	Unité
Matériau du boîtier	Alliage de zinc moulé sous pression, laqué	
Indice d'étanchéité selon CEI 60529	IP 67	
Durée de vie mécanique	1 x 10 ⁶ manœuvres	
Température ambiante de fonctionnement	- 20 ... + 80	°C
Position de montage	Indifférente	
Type de raccordement	1 x M 20	
Vitesse d'approche maxi.	1	m/s
Force de manœuvre mini.	12	N
Fréquence de manœuvre maxi.	2	cycles/s
Éléments de contact, ouverture positive/ fermeture	3/1 ou 2/2	
Tension impulsionnelle d'essai U _{imp} entre contacts et boîtier	2500	V
Tension de mesure de l'isolement U _i	250	V
Catégorie d'utilisation selon CEI 60947-5-1	CA 15/CA : 2 A (250 V), 5 A (100 V) CC 13/CC : 0,5 A (250 V), 2 A (24 V)	
Tension de commutation mini.	5	V CC
Courant de commutation mini. sous 5 V CC	5	mA
Section des fils de raccordement	1 x 1,5	mm ²
Protection contre les courts-circuits (fusibles de la commande EN60269)	T10/10	A

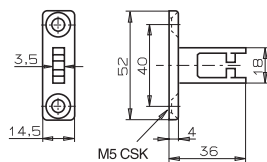
Références de la série i110

Interrupteurs de sécurité

Type	Actionné par		Élément de commutation		Type de raccord M 20	Référence
	charnière	Clé de commande séparée	Ouverture	Fermeture		
i110-		SA	3	1	3	6 025 073
i110-		SA	2	2	3	6 025 074

Clé droite iE110-S1

Avec 2 vis de sécurité par clé
 Référence: 5 311 134
 1 pièce



Clé droite iE110-F1

flexible

Avec 2 vis de sécurité par clé
 Référence: 5 311 135
 1 pièce

