



Capteurs de distance moyenne portée Dx50

Mesure de distance fiable, précise et polyvalente

Gamme Dx50 : entrez dans une nouvelle ère grâce à la technologie HDDM

Les années d'expérience de SICK et un perfectionnement permanent des capteurs de distance se retrouvent dans la nouvelle technologie HDDM (High Definition Distance Measurement, télémétrie haute définition). La technologie exclusive de télémétrie statistique offre une fiabilité et une précision exceptionnelles, avec un excellent rapport prix-performance. Grâce à cette méthode de mesure du temps de vol, les produits de la gamme Dx50 peuvent atteindre jusqu'à 50 m de portée avec une précision de l'ordre de quelques millimètres.

HDDM
high definition distance measurement

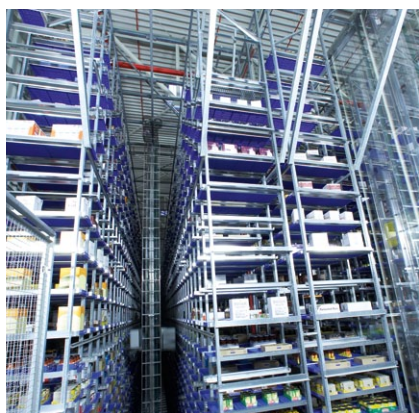


- + Puissance
- + Précision
- + Excellente résistance aux lumières parasites
- + Fiabilité assurée
- + Rapport prix / performance exceptionnel



- + Large plage de température
- + Utilisation intuitive
- + Boîtier métallique robuste
- + Facile à échanger - flexibilité et sécurité de votre investissement
- + Gamme complète d'accessoires

Grâce à tous les avantages de sa nouvelle technologie, la gamme Dx50 est extrêmement polyvalente



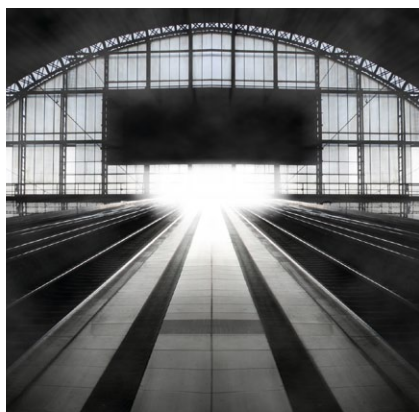
Jusqu'à 50 m de portée

Jusqu'à 50 m de portée avec un spot laser toujours bien visible, pour des possibilités d'application illimitées.



Large plage de température, de -30 à +65 °C

Intérieur ou extérieur, été ou hiver, l'amplitude de température de fonctionnement donne à la gamme Dx50 une grande flexibilité.



Excellente résistance aux lumières parasites

Les capteurs de distance Dx50 sont insensibles aux lumières parasites pour un fonctionnement fiable et une détermination précise des distances à l'intérieur comme à l'extérieur.



Utilisation intuitive

Tous les capteurs de distance de la gamme Dx50 ont la même interface d'utilisation simple et homogène qui vous amène droit au but, au sens propre du terme.

Voir un exemple page 4.

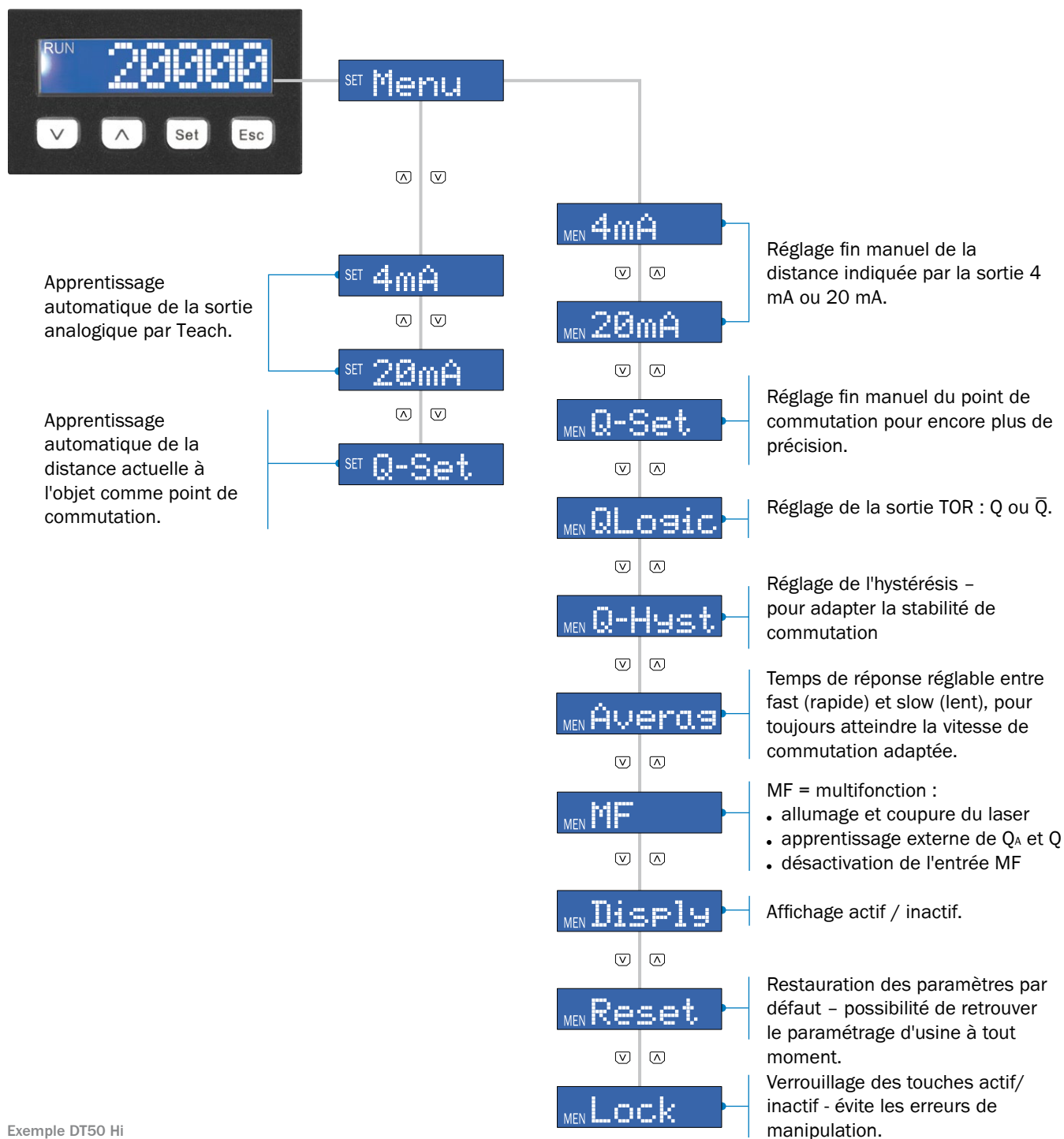


Gamme complète d'accessoires

Connectique flexible, équerres de fixation adaptées au domaine d'utilisation et différents dispositifs de protection complètent le portefeuille.

Large éventail de variantes et utilisation intuitive : la combinaison idéale pour les applications les plus diverses

Un système d'utilisation unique pour toute la gamme

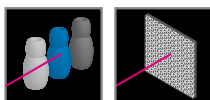


Exemple DT50 Hi



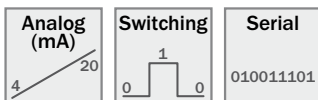
Classe laser 1 et 2

Les capteurs de distance Dx50 émettent un faisceau laser précis de classe 1, sans danger et sans risque pour les yeux, ou de la classe 2 plus puissante mais tout aussi sûre.



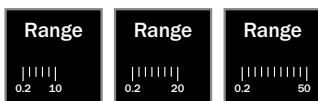
Mesure sur objet ou réflecteur

Faible décalage noir-blanc lors de la mesure sur l'objet, grande portée avec la mesure sur réflecteur, plus élimination d'arrière-plan très fiable sont quelques atouts des capteurs de distance Dx50.



Interfaces

Différentes interfaces selon les applications : la gamme Dx50 vous offre des interfaces analogiques, TOR ou série.



Portée

La portée maximale des capteurs de distance Dx50 va de 10 à 50 m. Ce sont les appareils conçus pour le mode réflecteur qui atteignent les portées les plus élevées.



Performances (reproductibilité, temps de réponse...)

Les appareils de la gamme Dx50 sont tous très performants. À côté des variantes « Standard », les variantes « High » présentent des performances encore plus élevées.

Retrouvez l'ensemble de ces caractéristiques dans l'aperçu des produits à partir de la page 6.

Applications typiques

Grâce à leur fiabilité, leur flexibilité et leur robustesse, les capteurs de la gamme Dx50 sont adaptés à de nombreuses applications, notamment dans la logistique, l'industrie du bois ou la construction automobile.



Présentation de gamme



	DT50	DT50 Hi	DS50
	La polyvalence jusqu'à 10 m	Puissance et précision jusqu'à 20 m	Commutation précise jusqu'à 10 m
Caractéristiques techniques - aperçu			
Objet à détecter 	Objet (6 à 90 % de réémission)		
Portée 	200 ... 10 000 mm (à 90 % de réémission)	200 ... 20 000 mm (à 90 % de réémission) 200 ... 13 000 mm (à 90 % de réémission)	200 ... 10 000 mm (à 90 % de réémission)
Temps de réponse 	20 / 30 ms	15 / 30 / 80 ms	10 / 50 ms 20 / 100 ms
Reproductibilité 	5 / 2,5 mm	3 / 2 / 1 mm	5 / 2,5 mm
Précision	± 10 mm	± 7 mm	± 10 mm
Interfaces 	1 x 4 ... 20 mA, 1 sortie TOR et 1 entrée multifonctions 1 x 0 ... 10 V, 1 sortie TOR et 1 entrée multifonctions	1 x 4 ... 20 mA, 1 sortie TOR et 1 entrée multifonctions	2 sorties TOR et 1 entrée multifonctions
Classe laser 	Classe laser 2 Classe laser 1		
Le produit d'un coup d'œil			
	<ul style="list-style-type: none"> Fiabilité parfaite, résistance aux lumières parasites et excellent rapport qualité/prix Mesure et détection fiables jusqu'à 10 m de distance Multiples variantes : 4 ... 20 mA ou 0 ... 10 V, PNP ou NPN et classe laser 1 ou 2 Excellente reproductibilité de la commutation (± 2,5 mm) Affichage à menus intuitifs Robuste boîtier en zinc moulé sous pression Large plage de température d'utilisation de -30 °C à +65 °C 	<ul style="list-style-type: none"> Fiabilité parfaite, résistance aux lumières parasites et excellent rapport qualité/prix Le plus petit capteur offrant une portée de 20 m en détection directe sur l'objet Reproductibilité exceptionnelle atteignant ± 1 mm Grande vitesse de mesure et de sortie à 500 Hz Sortie analogique 4...20 mA combinée avec 1 sortie TOR Laser rouge pour alignement précis Boîtier métallique robuste à écran LCD 	<ul style="list-style-type: none"> Fiabilité parfaite, résistance aux lumières parasites et excellent rapport qualité/prix Détection fiable jusqu'à 10 m Excellente reproductibilité de la commutation (± 2,5 mm) 2 sorties TOR, fréquence de commutation jusqu'à 50 Hz 3 modes de commutation : distance à l'objet (DtO) ; fenêtre de commutation (Window) ; objet entre capteur et arrière-plan (ObSB) Pas d'influence mutuelle en cas d'utilisation de plusieurs capteurs Élimination d'arrière-plan efficace
Informations détaillées	à partir de la page 8	à partir de la page 12	à partir de la page 16



DL50	DL50 HI
50 m de portée sur réflecteur	Précision garantie jusqu'à 50 m dans un boîtier compact
Réflecteur (Diamond Grade)	
200 ... 50 000 mm (sur réflecteur)	200 ... 50 000 mm (sur réflecteur)
15 / 30 ms	10 / 40 / 160 ms
3 / 2 mm	0,5 / 0,3 / 0,25 mm
± 7 mm	± 3 mm
1 x 4 ... 20 mA, 1 sortie TOR et 1 entrée multifonctions	1 x RS-422, 1 sortie TOR et 1 entrée/sortie multifonctions
Classe laser 1	
<ul style="list-style-type: none"> • Fiabilité parfaite, résistance aux lumières parasites et excellent rapport qualité/prix • Jusqu'à 50 m de portée sur réflecteur Diamond Grade • Excellente reproductibilité en positionnement – jusqu'à ±2 mm • Grande vitesse de mesure et de sortie à 250 Hz • Sortie analogique 4...20 mA combinée avec 1 sortie TOR • Laser rouge pour alignement précis • Large plage de température d'utilisation de -30 °C à +65 °C 	<ul style="list-style-type: none"> • Fiabilité parfaite, résistance aux lumières parasites et excellent rapport qualité/prix • Jusqu'à 50 m de portée sur réflecteur Diamond Grade • Le plus petit capteur au monde pour le positionnement de précision • Meilleure reproductibilité de sa classe d'appareils : ≤ 0,5 mm • Sortie de données RS-422 très rapide : une mesure toutes les 2,5 ms • Pas d'influence mutuelle en cas d'utilisation de plusieurs capteurs • Élimination d'arrière-plan efficace
à partir de la page 20	à partir de la page 24

La polyvalence jusqu'à 10 m



Laser Classe 1



Laser Classe 2



Plus d'informations

Caractéristiques techniques	9
Pour commander	10
Plan coté	<?>
Modes et schémas de raccordement	11
Accessoires	28

Description du produit

Avec sa portée de 10 m maximum, le DT50 est le capteur d'entrée de la gamme Dx50.

Il mesure directement la distance à l'objet détecté et, avec une sortie analogique et une sortie TOR, il offre de multiples possibilités d'utilisation.

En bref

- Fiabilité parfaite, résistance aux lumières parasites et excellent rapport qualité/prix grâce à la technologie HDDM
- Mesure et détection fiables jusqu'à 10 m de distance
- Multiples variantes : 4 ... 20 mA ou 0 ... 10 V, PNP ou NPN et classe laser 1 ou 2
- Excellente reproductibilité de la commutation ($\pm 2,5$ mm)
- Affichage à menus intuitifs
- Robuste boîtier en zinc moulé sous pression
- Large plage de température d'utilisation de -30 °C à $+65$ °C

Vos avantages

- Large plage de mesure pour une intégration simple et rapide dans tous les environnements de production
- Coût de mise en service minimisé par l'interface d'utilisation simple et rapide avec écran LCD
- Plage de température étendue pour une utilisation aisée à l'extérieur ou dans le secteur frigorifique
- Disponibilité accrue des machines grâce à la résistance exceptionnelle aux lumières parasites
- Meilleure stabilité du processus grâce au faible décalage sur les couleurs
- Durée de vie prolongée du boîtier métallique robuste
- Investissement réduit et performances élevées pour un amortissement rapide
- La gamme Dx50 offre tout un éventail de solutions pour s'adapter sans peine aux changements de situation.

Caractéristiques techniques détaillées

Caractéristiques

Plage de mesure à 90 % de réémission	200 ... 10 000 mm
Résolution	1 mm
Reproductibilité à 6 ... 90 % de réémission ¹⁾	5 / 2,5 mm ²⁾
Précision à 90 % de réémission	± 10 mm
Temps de réponse	20 / 30 ms ²⁾
Vitesse de sortie	4 ms
Taille du faisceau typ. (distance)	15 mm x 15 mm (10 m)
Fonctions supplémentaires	<ul style="list-style-type: none"> • Moyennage : rapide / lent (temps de réponse impacté) • Mode de commutation : distance à l'objet (DtO) • Mémorisation sortie TOR • Sortie TOR paramétrable • Hystérésis réglable • Sortie TOR inversible • Mémorisation sortie analogique • Sortie analogique paramétrable • Sortie analogique inversible • Entrée multifonctions : laser éteint, Teach-in externe, inactive • Désactivation de l'afficheur • Restauration des paramètres par défaut • Verrouillage de la console d'utilisation

¹⁾ Correspond à 1σ .

²⁾ En fonction du moyennage : rapide / lent

Interfaces

Sorties	Voir données spécifiques
Résolution sorties analogiques	16 bits
Hystérésis	10 ... 1 000 mm
Entrées	Voir données spécifiques

Caractéristiques mécaniques / électriques

Tension d'alimentation U_V ³⁾	10 ... 30 V CC ⁴⁾
Ondulation résiduelle ⁵⁾	$\leq 5 V_{SS}$
Puissance ⁶⁾	$\leq 2,1 W$
Temps d'initialisation	$\leq 250 ms$
Préchauffage	$\leq 15 min$
Poids typique sans câble	200 g
Matériau du boîtier	Zinc moulé sous pression (ZNAL4CU1) / Plexiglas (PMMA)
Raccordement	Connecteur M12 - 5 pôles
Affichage	Écran LCD 2 x LED

³⁾ Valeurs limites ; protection contre les inversions de polarité , fonctionnement en réseau protégé contre les courts-circuits max. 8 A.

⁴⁾ Pour DT50-____4 : $U_V > 15 V$.

⁵⁾ Ne doit pas dépasser les tolérances limites de U_V .

⁶⁾ Sans charge.

Conditions ambiantes

Indice de protection	IP 65
Classe de protection	III
Température d'utilisation	Fonctionnement : -30 ... +65 °C Stockage : -40 ... +75 °C
Humidité ambiante rel. max. (non saturante)	≤ 95 %
Type. Résistance aux lumières parasites	40 klx
Immunité aux vibrations	EN 60068-2-6/-2-64
Immunité aux chocs	EN 60068-2-27/-2-29
Durée de vie moyenne du laser (MTTF à 25 °C)	100 000 h

Pour commander

Émetteur	Plage de mesure (90 / 18 / 6 %)	Sorties TOR (courant de sortie max.) ¹⁾	Entrées multifonctions ²⁾	Sorties analogiques (charge min./max.)	Type	Réf.
Laser, rouge, classe 2 (EN 60825-1) ³⁾	200 ... 10 000 / 6 500 / 4 000 mm	1 x PNP (100 mA) ⁵⁾	1 x PNP ⁷⁾	1 x 4 ... 20 mA (≤ 300 Ω)	DT50-P1113	1044369
				1 x 0 ... 10 V (≥ 5 kΩ)	DT50-P1114	1047581
		1 x NPN (100 mA) ⁶⁾	1 x NPN ⁸⁾	1 x 4 ... 20 mA (≤ 300 Ω)	DT50-N1113	1047396
				1 x 0 ... 10 V (≥ 5 kΩ)	DT50-N1114	1047582
Laser, rouge, classe 1 (EN 60825-1) ⁴⁾	200 ... 10 000 / 5 000 / 2 500 mm	1 x PNP (100 mA) ⁵⁾	1 x PNP ⁷⁾	1 x 4 ... 20 mA (≤ 300 Ω)	DT50-P1123	1047118
				1 x 0 ... 10 V (≥ 5 kΩ)	DT50-P1124	1047616
		1 x NPN (100 mA) ⁶⁾	1 x NPN ⁸⁾	1 x 4 ... 20 mA (≤ 300 Ω)	DT50-N1123	1047397
				1 x 0 ... 10 V (≥ 5 kΩ)	DT50-N1124	1047617

¹⁾ Sortie Q protégée contre les courts-circuits.

²⁾ Temps de réponse ≤ 15 ms.

³⁾ Longueur d'onde : 658 nm ; puissance max. : 180 mW ; durée d'impulsion : 5 ns ; fréquence d'impulsion : 1/200.

⁴⁾ Longueur d'onde : 658 nm ; puissance max. : 120 mW ; durée d'impulsion : 2,5 ns ; fréquence d'impulsion : 1/400.

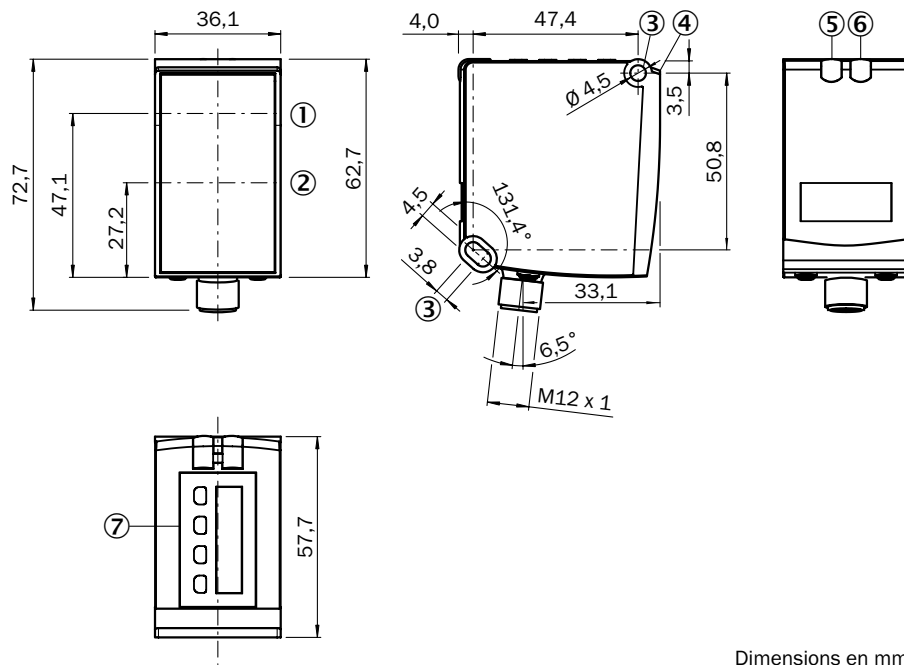
⁵⁾ Niveau haut = U_v - (< 2,5 V) ; bas = 0 V.

⁶⁾ Niveau haut = < 2,5 V ; bas = U_v .

⁷⁾ Niveau haut = U_v , bas = ≤ 2,5 V.

⁸⁾ Niveau haut = ≤ 2,5 V ; bas = U_v .

Plan coté

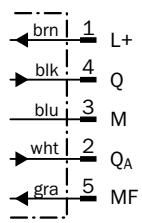
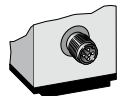


Dimensions en mm

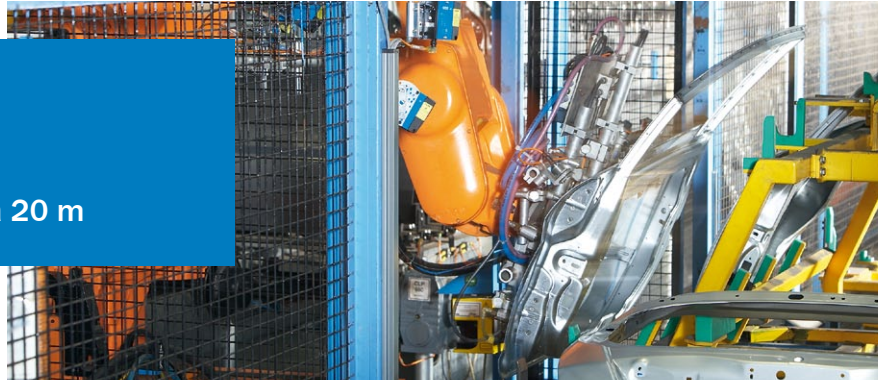
- ① Axe optique, émetteur
- ② Axe optique, récepteur
- ③ Trou de fixation
- ④ Surface de référence = 0 mm
- ⑤ Témoin d'état sortie TOR (orange)
- ⑥ Témoin d'état appareil sous tension (vert)
- ⑦ Console et affichage

Modes et schémas de raccordement

Connecteur
M12, 5 pôles



Puissance et précision jusqu'à 20 m



Laser Classe 1



Laser Classe 2



Plus d'informations

Caractéristiques techniques	<?>
Pour commander	<?>
Plan coté	15
Modes et schémas de raccordement <?>	
Accessoires	28

Description du produit

Le capteur DT50 Hi allie une forme compacte à une précision inégalée.

Outre une précision nettement améliorée par rapport au DT50 Standard, cette variante plus puissante dispose d'une portée deux fois plus longue.

En bref

- Fiabilité parfaite, résistance aux lumières parasites et excellent rapport qualité/prix grâce à la technologie HDDM
- Le plus petit capteur offrant une portée de 20 m en détection directe sur l'objet
- Reproductibilité exceptionnelle atteignant ± 1 mm
- Grande vitesse de mesure et de sortie à 500 Hz
- Sortie analogique 4...20 mA combinée avec 1 sortie TOR
- Laser rouge pour alignement précis
- Boîtier métallique robuste à écran LCD

Vos avantages

- Grande précision de mesure et faible décalage sur les couleurs pour une qualité accrue en production
- Amélioration des cadences grâce à la fréquence de mesure élevée
- La structure compacte du DT50 Hi ouvre de nouvelles possibilités d'utilisation pour les applications exigeantes en cas de manque de place
- Lumière rouge et équerre d'alignement en option pour une mise en service rapide et peu coûteuse
- Coût de mise en service minimisé par l'interface d'utilisation simple et rapide avec écran LCD
- Disponibilité accrue des machines grâce à la résistance exceptionnelle aux lumières parasites
- Plage de température étendue pour une utilisation aisée à l'extérieur ou dans le secteur frigorifique
- Durée de vie prolongée grâce au boîtier métallique robuste

Caractéristiques techniques détaillées

Caractéristiques

Plage de mesure à 90 % de réémission	Voir données spécifiques
Résolution	1 mm
Reproductibilité à 6 ... 90 % de réémission ¹⁾	3 / 2 / 1 mm ²⁾
Précision à 90 % de réémission	± 7 mm
Temps de réponse	15 / 30 / 80 ms ²⁾
Vitesse de sortie	2 ms
Taille du faisceau typ. (distance)	15 mm x 15 mm (10 m)
Fonctions supplémentaires	<ul style="list-style-type: none"> • Moyennage : rapide / moyen / lent • Mode de commutation : distance à l'objet (DtO) • Mémorisation sortie TOR • Sortie TOR paramétrable • Hystérésis réglable • Sortie TOR inversible • Mémorisation sortie analogique • Sortie analogique paramétrable • Sortie analogique inversible • Entrée multifonctions : laser éteint, Teach-in externe, inactive • Désactivation de l'afficheur • Restauration des paramètres par défaut • Verrouillage de la console d'utilisation

¹⁾ Correspond à 1 σ .

²⁾ En fonction du moyennage : rapide / moyen / lent

Interfaces

Sorties	Voir données spécifiques
Sorties analogiques (charge max.)	1 x 4 ... 20 mA ($\leq 300 \Omega$)
Résolution sorties analogiques	16 bits
Hystérésis	10 ... 1 000 mm
Entrées	Voir données spécifiques

Caractéristiques mécaniques / électriques

Tension d'alimentation U_V ³⁾	10 ... 30 V CC
Ondulation résiduelle ⁴⁾	$\leq 5 V_{SS}$
Puissance ⁵⁾	$\leq 2,1 W$
Temps d'initialisation	$\leq 250 ms$
Préchauffage	$\leq 15 min$
Poids typique sans câble	200 g
Matériau du boîtier	Zinc moulé sous pression (ZNAL4CU1) / Plexiglas (PMMA)
Raccordement	Connecteur M12 - 5 pôles
Affichage	Écran LCD 2 x LED

³⁾ Valeurs limites ; protection contre les inversions de polarité , fonctionnement en réseau protégé contre les courts-circuits max. 8 A.

⁴⁾ Ne doit pas dépasser les tolérances limites de U_V .

⁵⁾ Sans charge.

Conditions ambiantes

Indice de protection	IP 65
Classe de protection	III
Température d'utilisation	Fonctionnement : -30 ... +65 °C Stockage : -40 ... +75 °C
Humidité ambiante rel. max. (non saturante)	≤ 95 %
Résistance aux lumières parasites typ.	40 klx
Immunité aux vibrations	EN 60068-2-6/-2-64
Immunité aux chocs	EN 60068-2-27/-2-29
Durée de vie moyenne du laser (MTTF à 25 °C)	100 000 h

Pour commander

Émetteur	Plage de mesure (90 / 18 / 6 %)	Sorties TOR (courant de sortie max.) ¹⁾	Entrées multifonctions ²⁾	Type	Réf.
Laser, rouge, classe 2 (EN 60825-1) ³⁾	200 ... 20 000 / 8 500 / 5 000 mm	1 x PNP (100 mA) ⁵⁾	1 x PNP ⁷⁾	DT50-P2113	1047314
		1 x NPN (100 mA) ⁶⁾	1 x NPN ⁸⁾	DT50-N2113	1047398
Laser, rouge, classe 1 (EN 60825-1) ⁴⁾	200 ... 13 000 / 5 800 / 3 400 mm ²	1 x PNP (100 mA) ⁵⁾	1 x PNP ⁷⁾	DT50-P2123	1047399
		1 x NPN (100 mA) ⁶⁾	1 x NPN ⁸⁾	DT50-N2123	1047400

¹⁾ Sortie Q protégée contre les courts-circuits.

²⁾ Temps de réponse ≤ 15 ms.

³⁾ Longueur d'onde : 658 nm ; puissance max. : 180 mW ; durée d'impulsion : 5 ns ; fréquence d'impulsion : 1/200.

⁴⁾ Longueur d'onde : 658 nm ; puissance max. : 120 mW ; durée d'impulsion : 2,5 ns ; fréquence d'impulsion : 1/400.

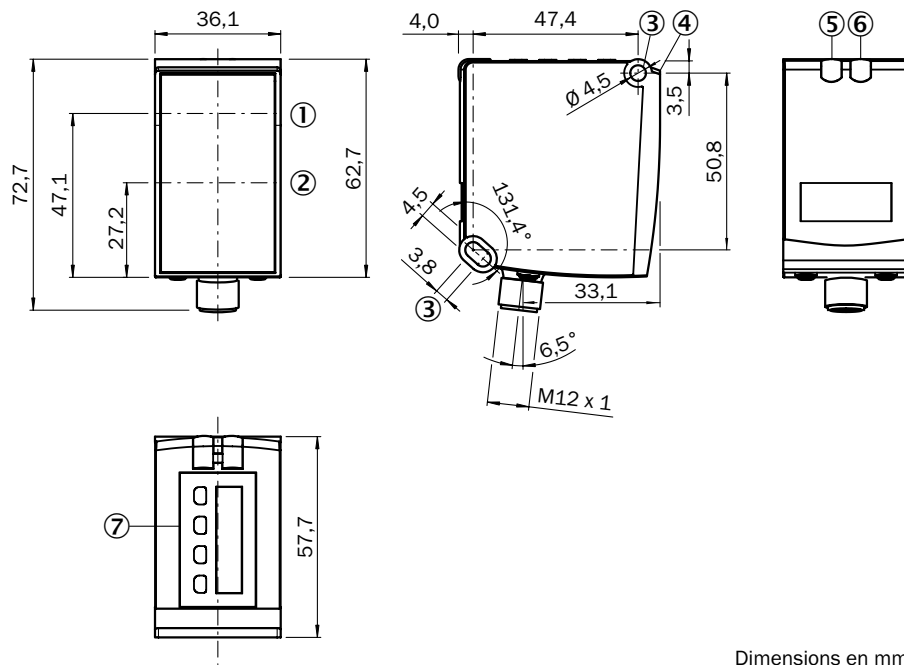
⁵⁾ Niveau haut = U_v (< 2,5 V) ; bas = 0 V.

⁶⁾ Niveau haut = < 2,5 V ; bas = U_v .

⁷⁾ Niveau haut = U_v , bas = ≤ 2,5 V.

⁸⁾ Niveau haut = ≤ 2,5 V ; bas = U_v .

Plan coté

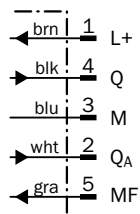
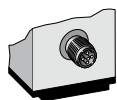


Dimensions en mm

- ① Axe optique, émetteur
- ② Axe optique, récepteur
- ③ Trou de fixation
- ④ Surface de référence = 0 mm
- ⑤ Témoin d'état sortie TOR (orange)
- ⑥ Témoin d'état appareil sous tension (vert)
- ⑦ Console et affichage

Modes et schémas de raccordement

Connecteur
M12, 5 pôles



Commutation précise jusqu'à 10 m



Laser Classe 1



Laser Classe 2



Plus d'informations

Caractéristiques techniques	17
Pour commander	18
Plan coté	19
Modes et schémas de raccordement	19
Accessoires	28

Description du produit

Le DS50 est un capteur à temps de vol avec deux sorties TOR. Avec une portée atteignant 10 m, il détecte avec fiabilité les objets les plus divers depuis une distance sûre.

Grâce à ses trois modes de commutation « distance à l'objet », « fenêtre » et « objet entre capteur et arrière-plan », le DS50 apporte une solution simple à de multiples applications.

En bref

- Fiabilité parfaite, résistance aux lumières parasites et excellent rapport qualité/prix grâce à la technologie HDDM
- Détection fiable jusqu'à 10 m
- Excellente reproductibilité de la commutation ($\pm 2,5$ mm)
- 2 sorties TOR, fréquence de commutation jusqu'à 50 Hz
- 3 modes de commutation : distance à l'objet (DtO) ; fenêtre (Window) ; objet entre capteur et arrière-plan (ObSB)
- Pas d'interférence mutuelle en cas d'utilisation de plusieurs capteurs
- Élimination d'arrière-plan efficace

Vos avantages

- Réduction des rejets et cadences élevées grâce à une détection fiable depuis une distance sûre
- Disponibilité accrue des machines grâce à la résistance exceptionnelle aux lumières parasites
- Plage de température étendue pour une utilisation aisée à l'extérieur ou dans le secteur frigorifique
- Coût de mise en service minimisé par l'interface d'utilisation simple et rapide avec écran LCD
- Accessoires en option et laser rouge pour une mise en service plus rapide
- Durée de vie prolongée grâce au boîtier métallique robuste
- La gamme Dx50 offre tout un éventail de solutions pour s'adapter sans peine aux changements de situation.
- Investissement réduit et performances élevées = amortissement rapide

Caractéristiques techniques détaillées

Caractéristiques

Plage de mesure à 90 % de réémission	200 ... 10 000 mm
Plage de mesure à 18 % de réémission	200 ... 6 000 mm
Plage de mesure à 6 % de réémission	200 ... 4 000 mm
Résolution ¹⁾	1 mm
Reproductibilité à 6 / 90 % de réémission ²⁾	5 / 2,5 mm ³⁾
Précision à 90 % de réémission ¹⁾	± 10 mm
Taille du faisceau typ. (distance)	15 mm x 15 mm (10 m)
Fonctions supplémentaires	<ul style="list-style-type: none"> • Moyennage : rapide / lent • Modes de fonctionnement paramétrables : distance à l'objet (DtO), fenêtre (Wnd), objet entre capteur et arrière-plan (ObSB) • Mémorisation des sorties TOR • Sorties TOR paramétrables • Hystérésis réglable • Sortie TOR inversible • Entrée multifonctions : laser éteint, Teach-in externe, inactive • Mesure claire • Pas d'interférence mutuelle entre deux capteurs • Désactivation de l'afficheur • Restauration des paramètres par défaut • Verrouillage de la console d'utilisation

¹⁾ par rapport à la distance affichée.

²⁾ correspond à 1 σ .

³⁾ en fonction du moyennage : rapide / lent

Interfaces

Sorties	Voir données spécifiques
Hystérésis	1 ... 9 999 mm
Entrées	Voir données spécifiques

Caractéristiques mécaniques / électriques

Tension d'alimentation U_v ⁴⁾	10 ... 30 V CC
Ondulation résiduelle ⁵⁾	$\leq 5 V_{SS}$
Puissance ⁶⁾	$\leq 1,85 W$
Temps d'initialisation	$\leq 350 ms$
Préchauffage	$\leq 15 min$
Poids typique sans câble	200 g
Matériau du boîtier	Zinc moulé sous pression (ZNAL4CU1) / Plexiglas (PMMA)
Raccordement	Connecteur M12 - 5 pôles
Affichage	Écran LCD 2 x LED

⁴⁾ Valeurs limites ; protection contre les inversions de polarité , fonctionnement en réseau protégé contre les courts-circuits max. 8 A.

⁵⁾ Ne doit pas dépasser les tolérances limites de U_v .

⁶⁾ Sans charge.

Conditions ambiantes

Indice de protection	IP 65
Classe de protection	III
Température d'utilisation	Fonctionnement : -30 ... +65 °C Stockage : -40 ... +75 °C
Humidité ambiante rel. max. (non saturante)	≤ 95 %
Résistance aux lumières parasites typ.	40 klx
Immunité aux vibrations	EN 60068-2-6/-2-64
Immunité aux chocs	EN 60068-2-27/-2-29
Durée de vie moyenne du laser (MTTF à 25 °C)	100 000 h

Pour commander

Plage de mesure (90 / 18 / 6 %)	Sorties TOR (courant de sortie max.) ⁴⁾	Entrées multifonctions ²⁾	Émetteur	Fréquence de commutation	Temps de réponse	Type	Réf.
200 ... 10 000 / 6 000 / 4 000 mm	2 x PNP (100 mA) ⁴⁾	1 x PNP ⁶⁾	Laser, rouge, classe 1 (EN 60825-1) ⁸⁾	25/5 Hz ³⁾	20/100 ms ³⁾	DS50-P1122	1047405
			Laser, rouge, classe 2 (EN 60825-1) ⁹⁾	50/10 Hz ³⁾	10/50 ms ³⁾	DS50-P1112	1047402
	2 x NPN (100 mA) ⁵⁾	1 x NPN ⁷⁾	Laser, rouge, classe 1 (EN 60825-1) ⁸⁾	25/5 Hz ³⁾	20/100 ms ³⁾	DS50-N1122	1047406
			Laser, rouge, classe 2 (EN 60825-1) ⁹⁾	50/10 Hz ³⁾	10/50 ms ³⁾	DS50-N1112	1047404

¹⁾ Sortie Q protégée contre les courts-circuits.

²⁾ Temps de réponse ≤ 60 ms.

³⁾ en fonction du moyennage : rapide / lent.

⁴⁾ Niveau haut = U_v - (< 2,5 V) ; bas = 0 V.

⁵⁾ Niveau haut = < 2,5 V ; bas = U_v.

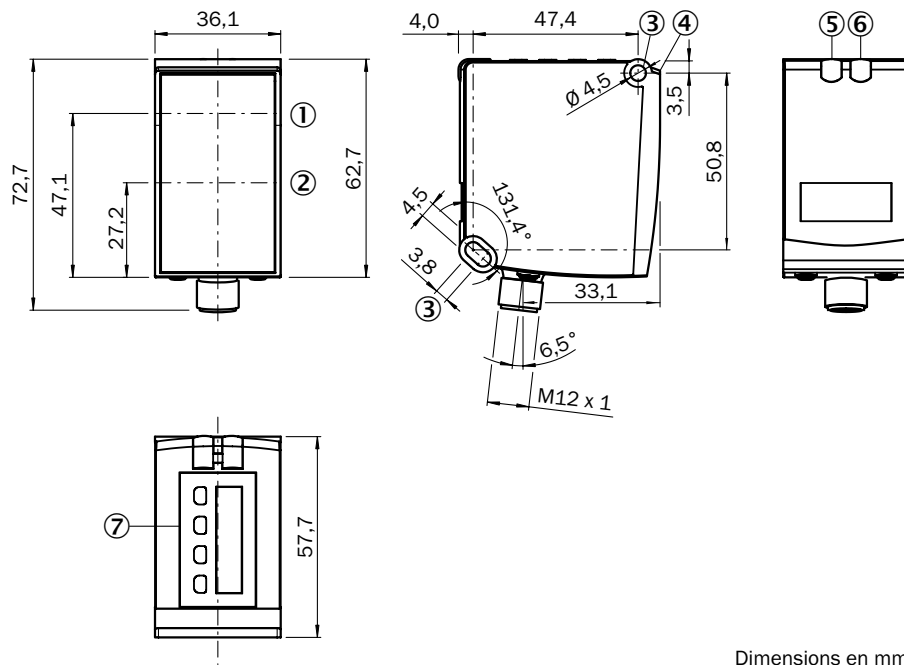
⁶⁾ Niveau haut = U_v, bas = ≤ 2,5 V.

⁷⁾ Niveau haut = ≤ 2,5 V ; bas = U_v.

⁸⁾ Longueur d'onde : 658 nm ; puissance max. : 120 mW ; durée d'impulsion : 5 ns ; fréquence d'impulsion : 1/400.

⁹⁾ Longueur d'onde : 658 nm ; puissance max. : 180 mW ; durée d'impulsion : 5 ns ; fréquence d'impulsion : 1/200.

Plan coté

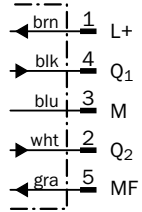
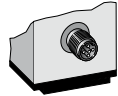


Dimensions en mm

- ① Axe optique, émetteur
- ② Axe optique, récepteur
- ③ Trou de fixation
- ④ Surface de référence = 0 mm
- ⑤ Témoin d'état sortie TOR Q₁ (orange)
- ⑥ Témoin d'état sortie TOR Q₂ (orange)
- ⑦ Console et affichage

Modes et schémas de raccordement

Connecteur
M12, 5 pôles



50 m de portée sur réflecteur



Laser Classe 1



Plus d'informations

Caractéristiques techniques	21
Pour commander	22
Plan coté	23
Modes et schémas de raccordement	23
Accessoires	28

Description du produit

Le DL50 est la solution idéale pour les tâches de positionnement. Avec une sortie TOR et une sortie analogique, il permet de mettre en œuvre très

simplement une solution de régulation de distance. Outre sa plage de mesure allant jusqu'à 50 m, ce capteur offre des résultats d'une grande précision.

En bref

- Fiabilité parfaite, résistance aux lumières parasites et excellent rapport qualité/prix grâce à la technologie HDDM
- Jusqu'à 50 m de portée sur réflecteur Diamond Grade
- Excellente reproductibilité en positionnement – jusqu'à ± 2 mm
- Grande vitesse de mesure et de sortie à 250 Hz
- Sortie analogique 4...20 mA combinée avec 1 sortie TOR
- Laser rouge pour alignement précis
- Large plage de température d'utilisation de -30 °C à $+65$ °C

Vos avantages

- Large plage de mesure et sorties analogique / TOR se combinent en une solution simple, rapide et flexible pour les tâches de positionnement
- Lumière rouge et équerre d'alignement en option pour une mise en service rapide et peu coûteuse
- Coût de mise en service minimisé par l'interface d'utilisation simple et rapide avec écran LCD
- Plage de température étendue pour une utilisation simple à l'extérieur ou dans le secteur frigorifique
- Disponibilité accrue des machines grâce à la résistance exceptionnelle aux lumières parasites
- Durée de vie prolongée grâce au boîtier métallique robuste
- Investissement réduit et performances élevées = amortissement rapide
- La gamme Dx50 offre tout un éventail de solutions pour s'adapter sans peine aux changements de situation.

Caractéristiques techniques détaillées

Caractéristiques

Plage de mesure (type de réflecteur)	200 ... 50 000 mm (Diamond Grade)
Résolution	1 mm
Reproductibilité (type de réflecteur) ¹⁾	3 / 2 mm ²⁾
Précision (type de réflecteur)	± 7 mm
Temps de réponse	15 / 30 ms ²⁾
Vitesse de sortie	4 ms
Taille du faisceau typ. (distance)	15 mm x 15 mm (10 m)
Fonctions supplémentaires	<ul style="list-style-type: none"> • Moyennage : rapide / lent • Mode de commutation : distance à l'objet (DtO) • Mémorisation sortie TOR • Sortie TOR paramétrable • Hystérésis réglable • Sortie TOR inversible • Mémorisation sortie analogique • Sortie analogique paramétrable • Sortie analogique inversible • Entrée multifonctions : laser éteint, Teach-in externe, inactive • Désactivation de l'afficheur • Restauration des paramètres par défaut • Verrouillage de la console d'utilisation

¹⁾ Correspond à 1 σ .

²⁾ En fonction du moyennage : rapide / lent

Interfaces

Sorties	Voir données spécifiques
Sorties analogiques (charge max.)	1 x 4 ... 20 mA ($\leq 300 \Omega$)
Résolution sorties analogiques	16 bits
Hystérésis	10 ... 1 000 mm
Entrées	Voir données spécifiques

Caractéristiques mécaniques / électriques

Tension d'alimentation U_V ³⁾	10 ... 30 V CC
Ondulation résiduelle ⁴⁾	$\leq 5 V_{SS}$
Puissance ⁵⁾	$\leq 2,1 W$
Temps d'initialisation	$\leq 250 ms$
Préchauffage	$\leq 15 min$
Poids typique sans câble	200 g
Matériau du boîtier	Zinc moulé sous pression (ZNAL4CU1) / Plexiglas (PMMA)
Raccordement	Connecteur M12 - 5 pôles
Affichage	Écran LCD 2 x LED

³⁾ Valeurs limites ; protection contre les inversions de polarité , fonctionnement en réseau protégé contre les courts-circuits max. 8 A.

⁴⁾ Ne doit pas dépasser les tolérances limites de U_V .

⁵⁾ Sans charge.

Conditions ambiantes

Indice de protection	IP 65
Classe de protection	III
Température d'utilisation	Fonctionnement : -30 ... +65 °C Stockage : -40 ... +75 °C
Humidité ambiante rel. max. (non saturante)	≤ 95 %
Résistance aux lumières parasites typ.	40 klx
Immunité aux vibrations	EN 60068-2-6/-2-64
Immunité aux chocs	EN 60068-2-27/-2-29
Durée de vie moyenne du laser (MTTF à 25 °C)	100 000 h

Pour commander

Émetteur	Plage de mesure (sur Diamond Grade)	Sorties TOR (courant de sortie max.) ¹⁾	Entrées multifonctions ²⁾	Sorties analogiques (charge min./max.)	Type	Réf.
Laser, rouge, classe 1 (EN 60825-1) ³⁾	200 ... 50 000 mm	1 x PNP (100 mA) ⁴⁾	1 x PNP ⁶⁾	1 x 4 ... 20 mA (≤ 300 Ω)	DL50-P1123	1047361
		1 x NPN (100 mA) ⁵⁾	1 x NPN ⁷⁾	1 x 4 ... 20 mA (≤ 300 Ω)	DL50-N1123	1047401

¹⁾ Sortie Q protégée contre les courts-circuits.

²⁾ Temps de réponse ≤ 15 ms.

³⁾ Longueur d'onde : 658 nm ; puissance max. : 120 mW ; durée d'impulsion : 2,5 ns ; fréquence d'impulsion : 1/400.

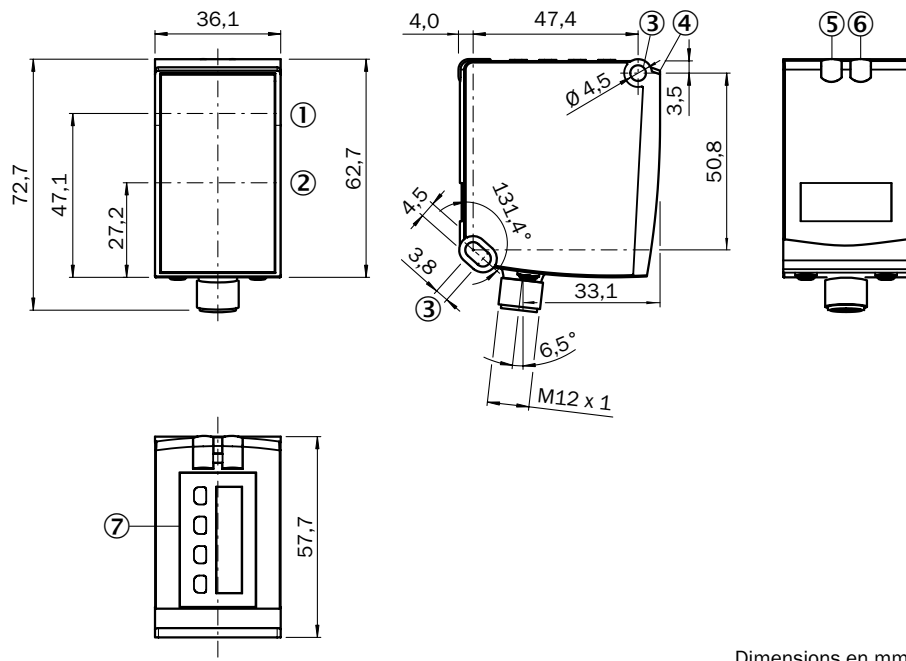
⁴⁾ Niveau haut = $U_v - (< 2,5 V)$; bas = 0 V.

⁵⁾ Niveau haut = $< 2,5 V$; bas = U_v .

⁶⁾ Niveau haut = U_v , bas = $\leq 2,5 V$.

⁷⁾ Niveau haut = $\leq 2,5 V$; bas = U_v .

Plan coté

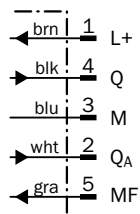
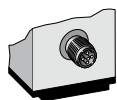


Dimensions en mm

- ① Axe optique, émetteur
- ② Axe optique, récepteur
- ③ Trou de fixation
- ④ Surface de référence = 0 mm
- ⑤ Témoin d'état sortie TOR (orange)
- ⑥ Témoin d'état appareil sous tension (vert)
- ⑦ Console et affichage

Modes et schémas de raccordement

Connecteur
M12, 5 pôles



Précision assurée jusqu'à 50 m
dans un boîtier compact



Laser Classe 1

RS422



CDRH

Plus d'informations

Caractéristiques techniques <?>
 Pour commander <?>
 Plan coté <?>
 Modes et schémas de raccordement 27
 Accessoires 28



Description du produit

Le DL50 Hi est un capteur de distance sur réflecteur haute précision. Grâce à son boîtier compact, il est particulièrement impressionnant par la reproductibilité de ses mesures.

Pour vous assurer un maximum d'exactitude dans votre application, la sortie des mesures s'effectue sur une interface série.

En bref

- Fiabilité parfaite, résistance aux lumières parasites et excellent rapport qualité/prix grâce à la technologie HDDM
- Jusqu'à 50 m de portée sur réflecteur Diamond Grade
- Le plus petit capteur au monde pour le positionnement de précision
- Meilleure reproductibilité de sa classe d'appareils : $\leq 0,5$ mm
- Sortie de données RS-422 très rapide : une mesure tous les 2,5 ms
- Pas d'interférence mutuelle en cas d'utilisation de plusieurs capteurs
- Élimination d'arrière-plan efficace

Vos avantages

- Mesure juste et rapide pour une meilleure sécurité du processus et un rendement accru
- Faible coût d'investissement pour des performances élevées = rentabilité assurée
- Excellente résistance aux lumières parasites pour un fonctionnement parfait à l'extérieur
- Large plage de température de -30 à $+65$ °C, pour une utilisation pour tous temps sans système de chauffage ou de refroidissement
- Installation économique et utilisation intuitive grâce à l'écran LCD
- Lumière rouge et équerre d'alignement en option pour une mise en service rapide et peu coûteuse
- Robuste boîtier métallique pour une résistance longue durée
- Le plus petit capteur au monde pour des tâches de positionnement précises même en cas de manque de place

Caractéristiques techniques détaillées

Caractéristiques

Plage de mesure (type de réflecteur)	200 ... 50 000 mm (Diamond Grade)
Résolution	0,1 mm
Reproductibilité typ. ¹⁾	0,5 / 0,3 / 0,25 mm ²⁾
Précision	± 3 mm ³⁾
Temps de réponse	10 / 40 / 160 ms ²⁾
Vitesse de sortie	2,5 ms ⁴⁾
Taille du faisceau typ. (distance)	15 mm x 15 mm (10 m)
Fonctions supplémentaires	<ul style="list-style-type: none"> • Moyennage : rapide / moyen / lent • Mode de commutation : distance à l'objet (DtO) • Mémorisation des sorties TOR • Sorties TOR paramétrables • Hystérésis réglable • Sortie TOR inversible • Entrée multifonctions : laser éteint, Teach-in externe, sortie TOR 2, inactive • Sortie de données série : continue, sur demande • Vitesse réglable : 19 200, 38 400, 57 600, 115 200 bauds • Contrôle de parité réglable : aucun, pair, impair • Mesure claire • Pas d'interférence mutuelle entre deux capteurs • Désactivation de l'afficheur • Restauration des paramètres par défaut • Verrouillage de la console d'utilisation

¹⁾ Correspond à 1 σ .

²⁾ En fonction du moyennage : rapide / moyen / lent

³⁾ Peut atteindre ± 5 mm aux limites de la plage de mesure.

⁴⁾ Pour une vitesse de 115 200 bauds.

Interfaces

Sorties	Voir données spécifiques
Hystérésis	1 ... 1 000 mm
Entrées	Voir données spécifiques
Interface de données	RS-422

Caractéristiques mécaniques / électriques

Tension d'alimentation U_v ⁵⁾	10 ... 30 V CC
Ondulation résiduelle ⁶⁾	≤ 5 V _{SS}
Puissance ⁷⁾	≤ 2,1 W
Temps d'initialisation	≤ 250 ms
Préchauffage	≤ 15 min
Poids typique sans câble	200 g
Matériau du boîtier	Zinc moulé sous pression (ZNAL4CU1) / Plexiglas (PMMA)
Raccordement	Connecteur M12 - 8 pôles
Affichage	Écran LCD 2 x LED

⁵⁾ Valeurs limites ; protection contre les inversions de polarité , fonctionnement en réseau protégé contre les courts-circuits max. 8 A.

⁶⁾ Ne doit pas dépasser les tolérances limites de U_v .

⁷⁾ Sans charge.

Conditions ambiantes

Indice de protection	IP 65
Classe de protection	III
Température d'utilisation	Fonctionnement : -30 ... +65 °C Stockage : -40 ... +75 °C
Humidité ambiante rel. max. (non saturante)	≤ 95 %
Résistance aux lumières parasites typ.	40 klx
Immunité aux vibrations	EN 60068-2-6/-2-64
Immunité aux chocs	EN 60068-2-27/-2-29
Durée de vie moyenne du laser (MTTF à 25 °C)	100 000 h

Pour commander

Émetteur	Plage de mesure (sur Diamond Grade)	Sorties TOR (courant de sortie max.) ³⁾	Entrées multifonctions ⁴⁾	Interface de données	Type	Réf.
Laser, rouge, classe 1 (EN 60825-1) ⁵⁾	200 ... 50 000 mm	2 x /1 x PNP (100 mA) ^{6) 7)}	-/1 x PNP ^{6) 9)}	RS-422	DL50-P2225	1048418
		2 x /1 x NPN (100 mA) ^{6) 8)}	-/1 x NPN ^{6) 10)}	RS-422	DL50-N2225	1048419

³⁾ Sortie Q protégée contre les courts-circuits.

⁴⁾ Temps de réponse ≤ 60 ms.

⁵⁾ Longueur d'onde : 658 nm ; puissance maximale : 80 mW ; durée d'impulsion : 2,5 ns ; fréquence d'impulsion : 1/240.

⁶⁾ Selon la fonction MF paramétrée : sortie TOR 2/ laser éteint, apprentissage externe.

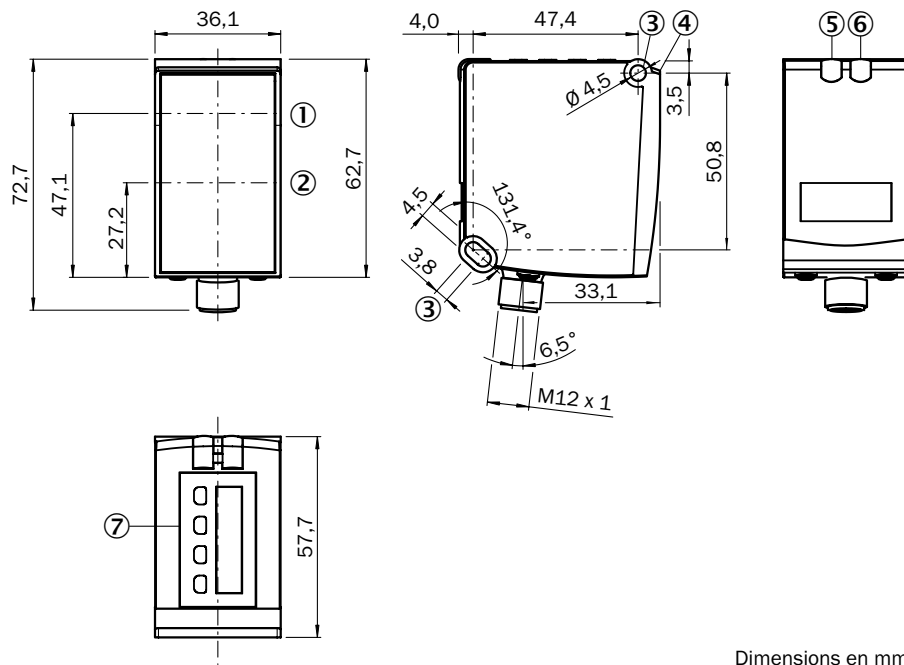
⁷⁾ Niveau haut = U_v - (< 2,5 V) ; bas = 0 V.

⁸⁾ Niveau haut = < 2,5 V ; bas = U_v.

⁹⁾ Niveau haut = U_v, bas = ≤ 2,5 V.

¹⁰⁾ Niveau haut = ≤ 2,5 V ; bas = U_v.

Plan coté

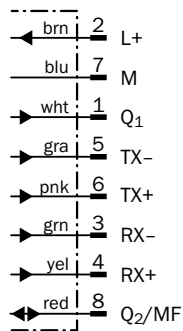
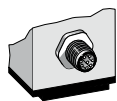


Dimensions en mm

- ① Axe optique, émetteur
- ② Axe optique, récepteur
- ③ Trou de fixation
- ④ Surface de référence = 0 mm
- ⑤ Témoin d'état sortie TOR Q₁ (orange)
- ⑥ Témoin d'état sortie TOR Q₂ (orange)
- ⑦ Console et affichage

Modes et schémas de raccordement

Connecteur
M12, 8 pôles



Connecteurs et câbles

Connecteur M12 - 5 pôles

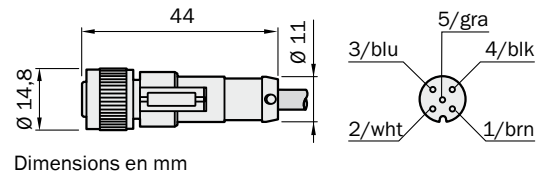
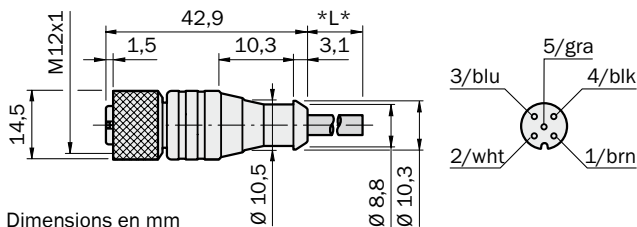
Type de connecteur	Indice de protection	Sortie câble	Matériau, gaine	Longueur câble	Type	Réf.
Prise femelle	IP 68	droite	PVC	2 m	DOL-1205-G02M	6008899
				5 m	DOL-1205-G05M	6009868
				10 m	DOL-1205-G10M	6010544
				15 m	DOL-1205-G15M	6029215
				2 m	DOL-1205-G02MC	6025906
		coudée	PVC	5 m	DOL-1205-G05MC	6025907
				10 m	DOL-1205-G10MC	6025908
				2 m	DOL-1205-W02M	6008900
				5 m	DOL-1205-W05M	6009869
				10 m	DOL-1205-W10M	6010542
	IP 67 IP 68 IP 69K	droite	blindé, PUR	2 m	DOL-1205-W02MC	6025909
				5 m	DOL-1205-W05MC	6025910
				10 m	DOL-1205-W10MC	6025911
				5 m	DOL-1205-G05MAC	6036384
IP 67	droite	-	10 m	DOL-1205-G10MAC	6036385	
			20 m	DOL-1205-G20MAC	6036386	
Connecteur mâle	IP 67	droite	-	-	DOS-1205-G	6009719
		coudée	-	-	DOS-1205-W	6009720
		droite	-	-	STE-1205-G	6022083
		coudée	-	-	STE-1205-W	6022082

DOL-1205-G02M
DOL-1205-G05M

DOL-1205-G10M
DOL-1205-G15M

DOL-1205-G02MC
DOL-1205-G05MC
DOL-1205-G10MC

DOL-1205-G05MAC
DOL-1205-G10MAC
DOL-1205-G20MAC

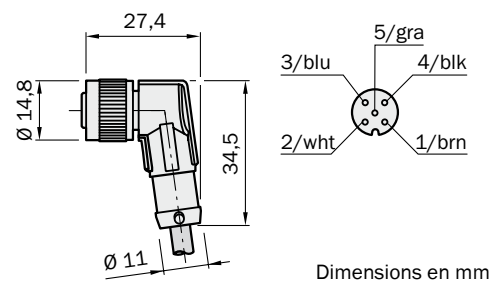
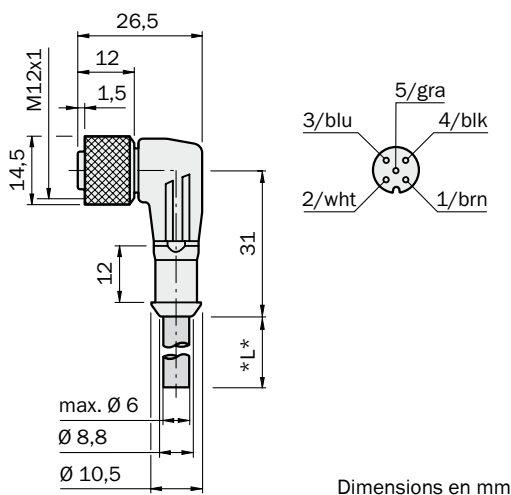


DOL-1205-W02M
DOL-1205-W05M

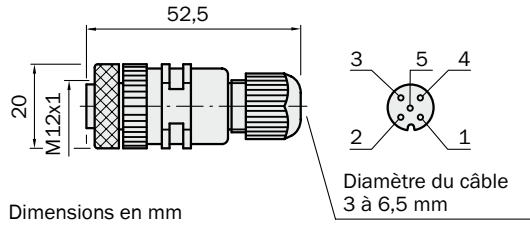
DOL-1205-W10M

DOL-1205-W02MC
DOL-1205-W05MC

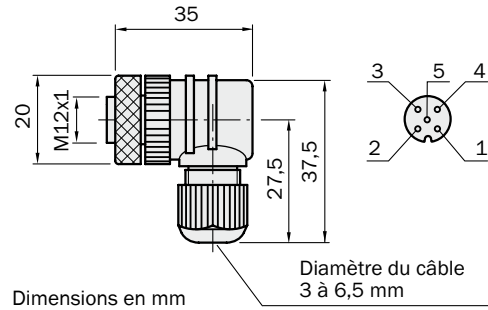
DOL-1205-W10MC



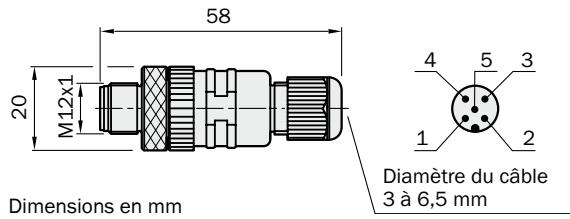
DOS-1205-G



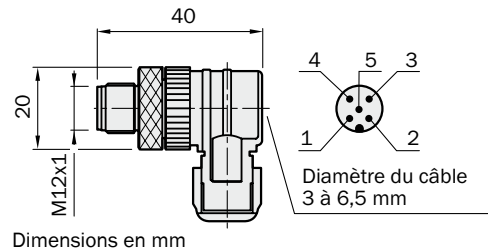
DOS-1205-W



STE-1205-G



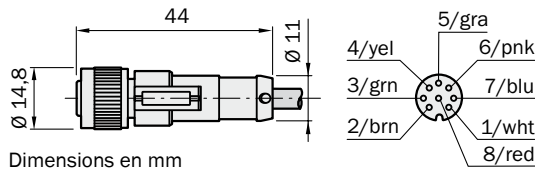
STE-1205-W



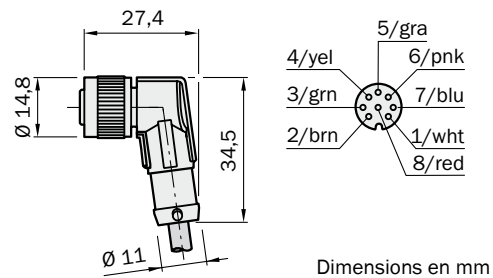
Connecteur M12 - 8 pôles

Type de connecteur	Indice de protection	Sortie câble	Matériau, gaine	Longueur câble	Type	Réf.
Prise femelle	IP 67	droite	blindé, PVC	2 m	DOL-1208-G02MA	6020633
				5 m	DOL-1208-G05MA	6020993
				10 m	DOL-1208-G10MA	6022152
				15 m	DOL-1208-G15MA	6022153
				30 m	DOL-1208-G30MA	6022242
Connecteur mâle	IP 67	droite	CuZn, blindé	2 m	DOL-1208-W02MA	6020992
				5 m	DOL-1208-W05MA	6021033
				-	DOS-1208-GA	6028369
-	-	droite	CuZn, blindé	-	STE-1208-GA	6028370

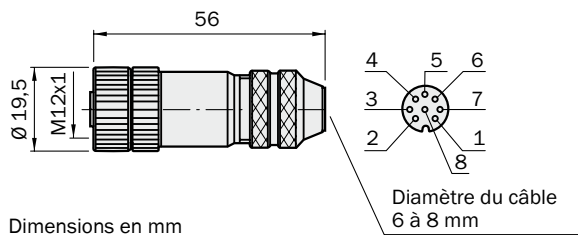
**DOL-1208-G02MA
DOL-1208-G05MA
DOL-1208-G10MA
DOL-1208-G15MA
DOL-1208-G30MA**



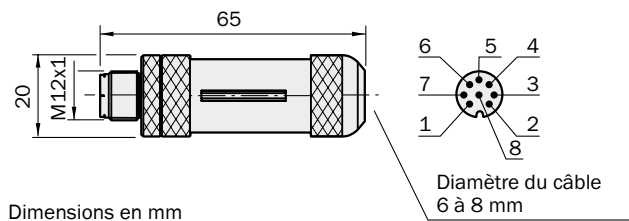
**DOL-1208-W02MA
DOL-1208-W05MA**



DOS-1208-GA



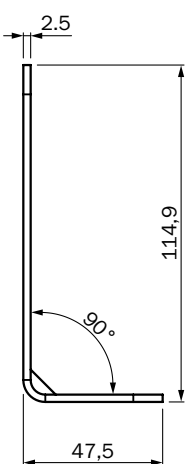
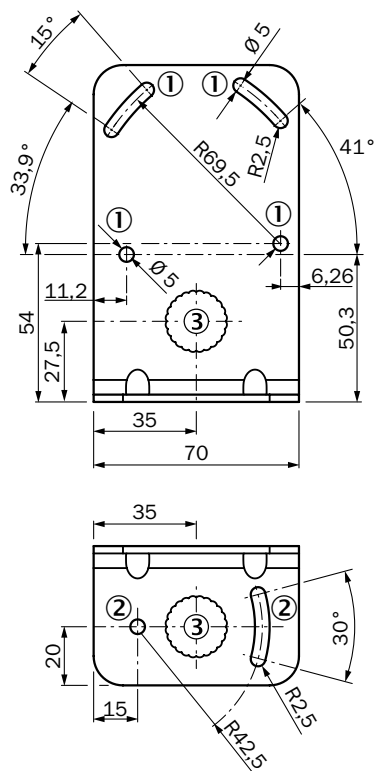
STE-1208-GA



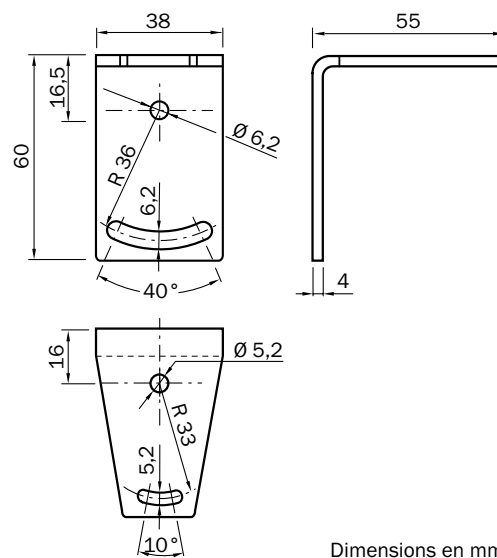
Fixations

Type de fixation	Description	Type	Réf.
Équerre de fixation	Équerre de fixation pour Dx50	BEF-WN-DX50	2048370
	Équerre de fixation pour capot de protection	BEF-WN-OBW	2023251
Équerre de réglage fin	Équerre pour réglage fin Dx50	BEF-AH-DX50	2048397
Fixation universelle	Plaque N pour fixation universelle, acier inoxydable	BEF-KHS-N03N	2051619
	Plaque N pour fixation universelle	BEF-KHS-N03	2051609
	Support de fixation universelle	BEF-KHS-KH1	2022726
	Tige de montage droite	BEF-MS12G-A	4056054
		BEF-MS12G-B	4056055
	Tige de montage en L	BEF-MS12L-A	4056052
		BEF-MS12L-B	4056053
	Tige de montage en Z	BEF-MS12Z-A	4056056
BEF-MS12Z-B		4056057	
Bloc de fixation pour montage sur tige	BEF-RMC-D12	5321878	

BEF-WN-DX50



BEF-WN-OBW

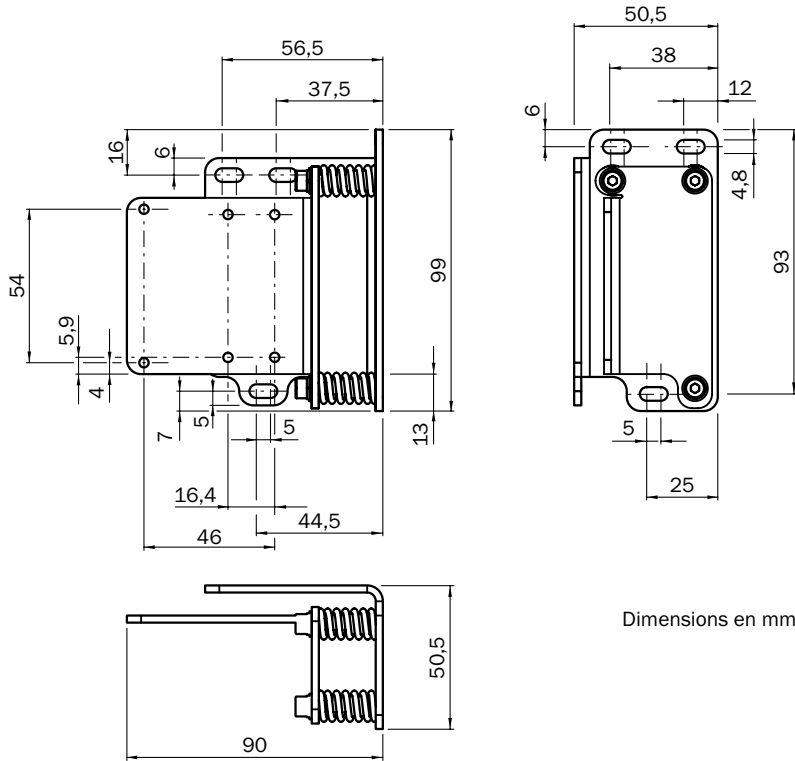


Dimensions en mm

Dimensions en mm

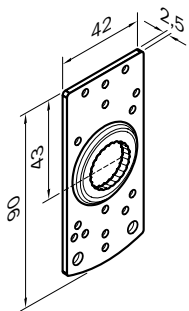
- ① Trou de fixation capteur
- ② Trou de fixation support
- ③ Trou de fixation pour support de fixation universelle (fixation sur tige)

BEF-AH-DX50



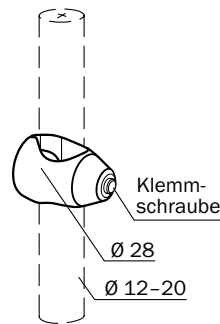
Dimensions en mm

BEF-KHS-N03N
BEF-KHS-N03



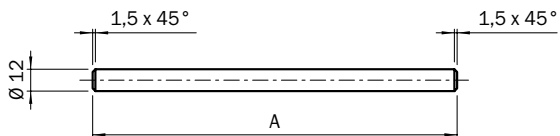
Dimensions en mm

BEF-KHS-KH1



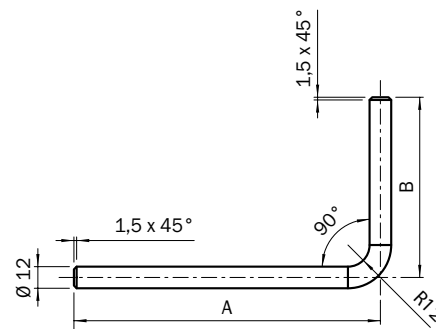
Dimensions en mm

BEF-MS12G-A
BEF-MS12G-B



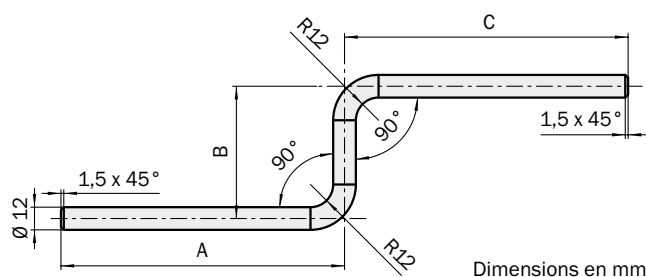
Dimensions en mm

BEF-MS12L-A
BEF-MS12L-B

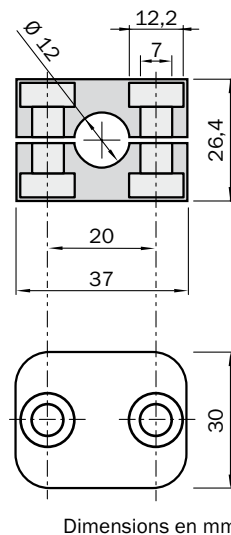


Dimensions en mm

BEF-MS12Z-A BEF-MS12Z-B



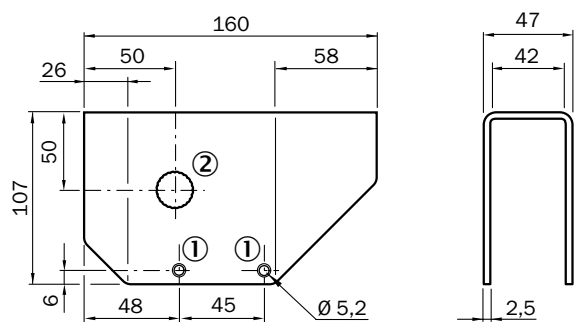
BEF-RMC-D12



Capot de protection

Description	Type	Réf.
Capot de protection	OBW-KHS-M02	2050205

OBW-KHS-M02



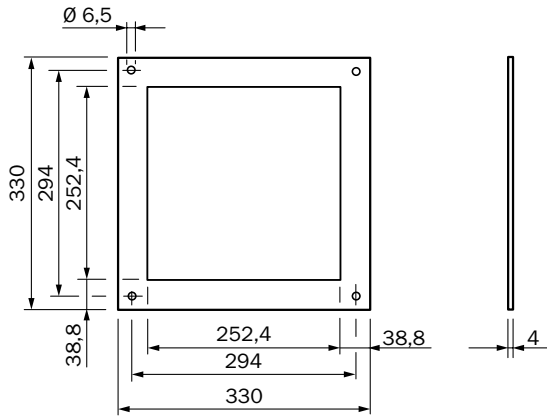
Dimensions en mm

- ① Trou de fixation pour support capteur (inclus dans la livraison)
- ② Trou de fixation pour support de fixation universelle (fixation sur tige)

Réflecteurs

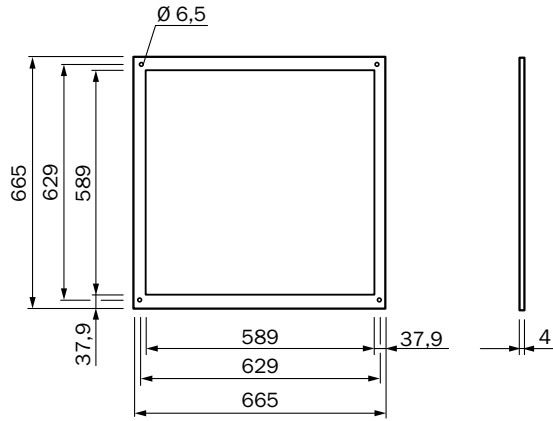
Dimensions (L x l)	Type	Réf.
Préassemblé 330 mm x 330 mm	PL240DG	1017910
Préassemblé 665 mm x 665 mm	PL560DG	1016806
Préassemblé avec chauffage 330 mm x 330 mm	PL240DG-H	1022926
Préassemblé avec chauffage 665 mm x 665 mm	PL560DG-H	1023888
Feuille réfléchissante Diamond Grade, découpe sur mesure	REF-DG-K	4019634
Feuille réfléchissante Diamond Grade 749 mm x 914 mm	REF-DG	5320565

PL240DG



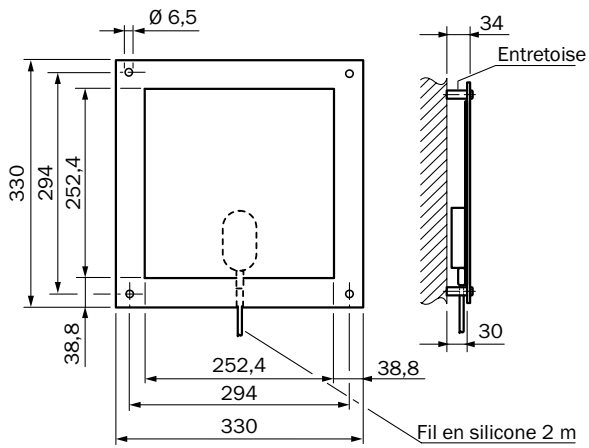
Dimensions en mm

PL560DG



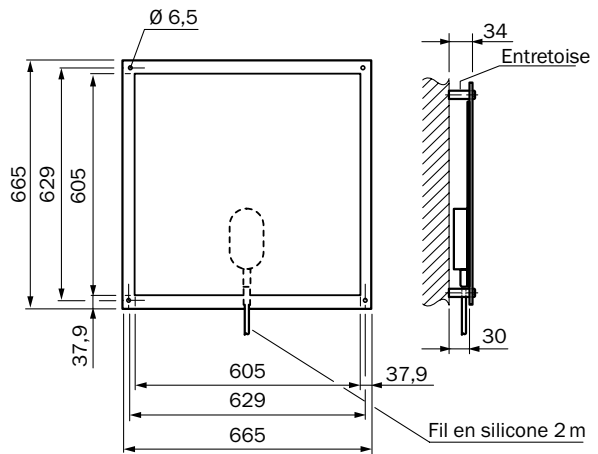
Dimensions en mm

PL240DG-H



Dimensions en mm

PL560DG-H



Dimensions en mm

REF-DG-K
REF-DG

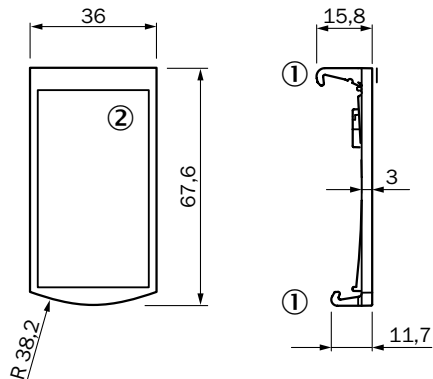


REF-DG-K :
découpe sur mesure, max. 74,9 cm x 91,4 cm.

Dispositifs de protection

Description	Type	Réf.
Vitre frontale	LPC-DX50	2049269
Protection afficheur avec vitre	-	2058007

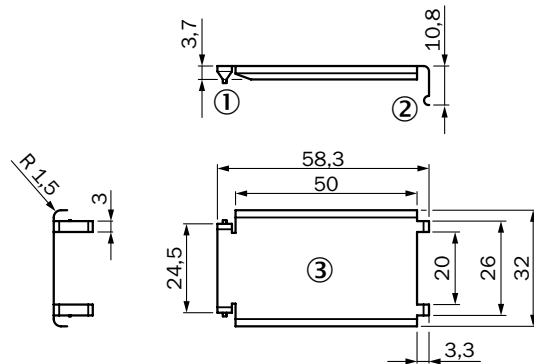
LPC-DX50



Dimensions en mm

- ① Crochet de fixation
- ② Vitre de protection

Capot afficheur



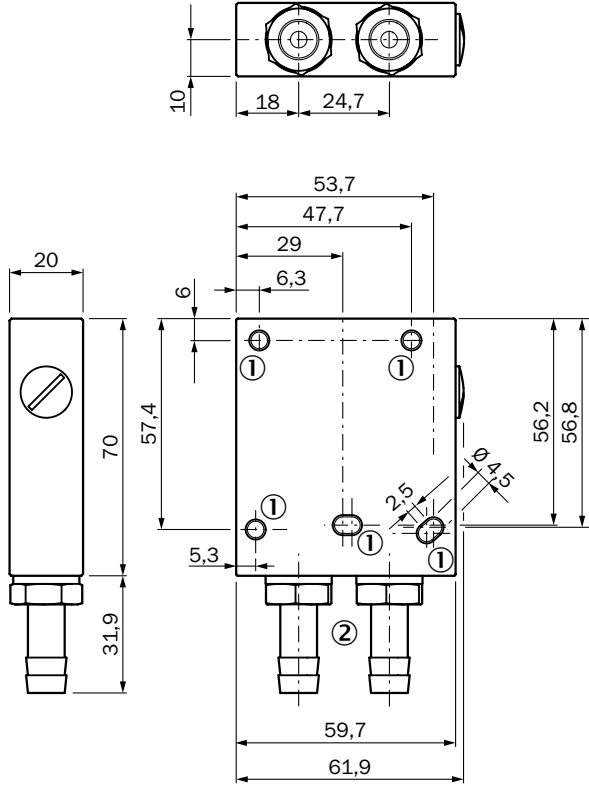
Dimensions en mm

- ① Charnière du capot afficheur
- ② Crochet de fixation
- ③ Vitre transparente

Dispositif de refroidissement

Description	Type	Réf.
Plaque de refroidissement	BEF-KP-DX50/DT20	2055755
Filtre thermique	-	2057137

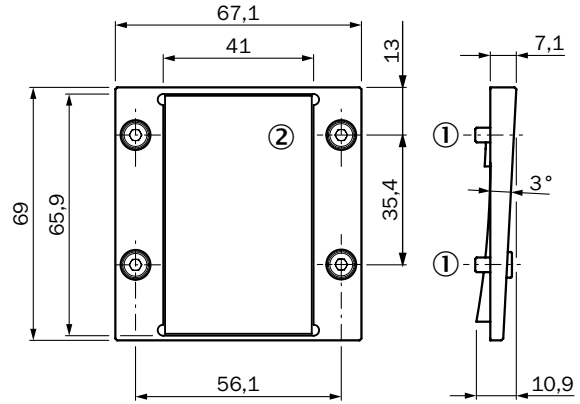
BEF-KP-DX50/DT20



Dimensions en mm

- ① Trou de fixation capteur
- ② Embout à olive R 1/4"

Filtre thermique



Dimensions en mm

- ① Trou de fixation, vitre de protection thermique
- ② Vitre de protection

France

SICK Agence de Paris
21 bd de Beaubourg - ZI Paris Est
77184 Emerainville
Tél. +33 1 64 62 35 99
Fax +33 1 64 62 35 88
E-mail : sick.paris@sick.fr
www.sick.fr

SICK Agence de Lyon

Le pôle
333, cours de 3ème millénaire
69791 Saint Priest
Tél. +33 4 72 78 50 80
Fax +33 4 78 00 47 37
E-mail : sick.lyon@sick.fr

SICK Agence de Nantes

Parc de la Chantrerie
2, rue Jacques Daguerre
BP 10623
44306 Nantes Cedex
Tél. +33 2 40 50 00 55
Fax +33 2 40 52 13 88
E-mail : sick.nantes@sick.fr

Belgique/Luxembourg

SICK NV/SA
Industriezone Doornveld 6
1731 Asse (Relegem)
Tél. +32 (0)2 466 55 66
Fax +32 (0)2 463 35 07
E-mail : info@sick.be
www.sick.be

Suisse

SICK AG
Breitenweg 6
6370 Stans
Tél. +41 41 619 2939
Fax +41 41 619 2921
E-mail : contact@sick.ch
www.sick.ch

Partout proche de vous :

Australie • Brésil • Chine •
Danemark • Finlande • France •
Grande-Bretagne • Inde • Israël •
Italie • Japon • Pays-Bas • Norvège
• Pologne • République de Corée •
Roumanie • Russie • Suède •
Singapour • Slovénie • Espagne •
Taïwan • République tchèque •
Turquie • USA • Émirats Arabes Unis

Filiales et contacts sur : www.sick.com

Cachet de votre distributeur :



Nos compétences par domaines

Automatisation industrielle

Avec des capteurs intelligents, des systèmes de sécurité et des applications d'identification automatique, SICK réalise des solutions globales pour l'automatisation de production.



- Détection sans contact, comptage, classification et positionnement d'objets de tous types
- Protection efficace des personnes et des machines grâce à des capteurs, des logiciels de sécurité et des services innovants

Automatisation logistique

Les capteurs de SICK constituent une base idéale pour l'automatisation des flux de matériaux et l'optimisation des processus de tri et de stockage.



- Identification automatique par lecteurs de codes à barres et lecteurs RFID pour le tri et le guidage des flux de matériaux industriels
- Systèmes de mesure laser pour la mesure de volume, position et contour d'objets et d'environnements

Automatisation de processus

Les solutions système optimisées de SICK assurent une détection optimale des données environnementales et de process dans de nombreux processus industriels.



- Mesure précise des gaz, liquides et particules pour la surveillance continue des émissions et la détection des données dans le processus de fabrication
- Mesures de débit de gaz haute précision grâce à des compteurs compacts