

Capteurs de niveau LFP, TDR level sensor

LFP2000-G1AMB



- COMPOSANTS D'AUTOMATISME
- SYSTEMES D'AUTOMATISME
- CONSTITUANTS ELECTROTECHNIQUES
- MESURE ET CONTROLE
- SECURITE MACHINE

8, Avenue de la Malle - ZI Les Coïdes
51370 SAINT BRICE COURCELLES
Tél. : 03.26.04.20.21 - Fax : 03.26.04.28.20
Email : info@audin.fr - Web : <http://www.audin.fr>

SICK
Sensor Intelligence.

Type produit > **LFP2000-G1AMB**
Numéro de commande > **1053659**



Illustration non contractuelle

En bref

- Mesure de niveau de remplissage dans des applications hygiéniques
- Monosonde pouvant être raccourcie manuellement jusqu'à une longueur de 2 000 mm avec Ra 0,8 µm
- Température du processus de 150 °C max., pression du processus de 16 bars max.
- Résistant aux produits CIP/SIP
- Indice de protection élevé IP 67 et IP 69K
- Raccords process hygiéniques interchangeables
- 3 en 1 : combine écran, sortie analogique et sortie binaire
- Sortie analogique 4 mA ... 20 mA/ 0 V ... 10 V commutable plus deux sorties de transistor



Vos avantages

- Modèle robuste augmentant la durée de vie
- Grande flexibilité grâce à une sonde pouvant être raccourcie et un concept de raccordement interchangeable
- Economies de frais grâce à de multiples signaux de sortie : un système pour la mesure de niveau limite et de niveau de remplissage en continu
- Economies de temps et de frais grâce à une mise en service simple et un système ne nécessitant aucune maintenance
- Economies de temps et de frais grâce à une mise en service sans réglage de fluide ni recalibrage ultérieur



Caractéristiques

Milieu:	fluide
Type de mesure:	commutateur, continue
Longueur de sonde:	2.000 mm
Pression du process:	-1 bar ... 16 bar
Température du process:	-20 °C ... 150 °C
Agrément EHEDG:	✓
Certification GOST:	✓
RoHS certificate:	✓

Performance

Constante diélectrique:	≥ 5
Répétabilité:	≤ 2 mm
Résolution:	< 2 mm

Précision:	± 5 mm
Conductivity:	pas de limitation
Inactive area at process connector:	40 mm ¹⁾
Inactive area at probe end:	10 mm ²⁾

1) 2) With water under reference conditions

Données de mécanique

Matériau du boîtier:	303
Raccordement process:	G 3/4 A
Parties immergées:	316L (Ra ≤ 0,8 µm), PEEK
Max.probe load:	6 Nm

Données de électrique

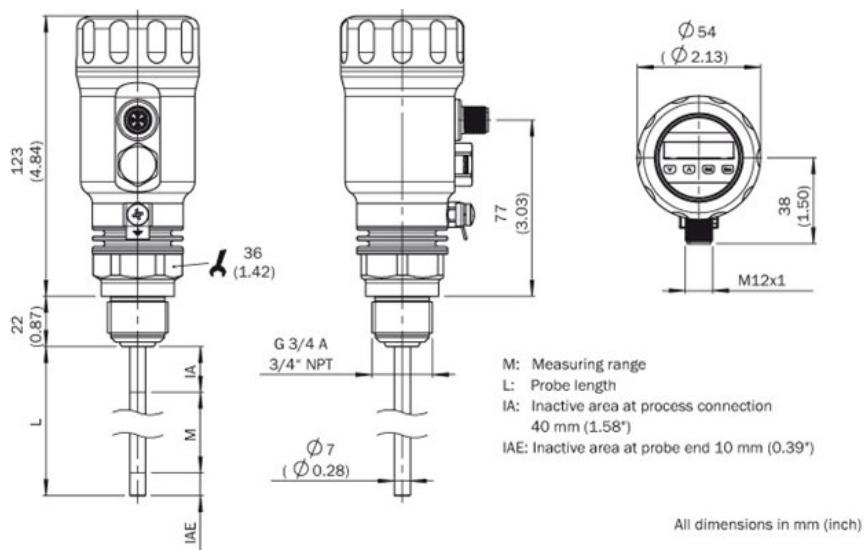
Tension d'alimentation:	12 V DC ... 30 V DC ¹⁾
Consommation:	≤ 75 mA at 24 V without output load
Durée d'initialisation:	≤ 2 s
Raccordement:	M12x1, 5-pin
Temps de réponse:	< 400 ms
Tension du signal HAUTE:	Vs - 2 V
Tension du signal BAS:	≤ 2 V
Courant de sortie:	< 100 mA
Charge initiale:	0 V ... 10 V > 750 Ohm at Uv ≥ 14 V, 4 mA ... 20 mA < 400 Ohm at Uv > 12 V, 4 mA ... 20 mA < 500 Ohm at Uv > 13,5 V
Signal électrique HAUT:	20 mA ... 20,5 mA
Signal électrique BAS:	3,8 mA ... 4 mA
Charge capacitive:	100 nF
Charge Inductive:	< 1 H
Indice de protection:	IP 67: EN 60529, IP 69K: EN 40050
Dérive de température:	< 0,1 mm/K
Classe de protection:	III
CEM:	EN 61326-1:2006, 2004/108/EG
Immunité aux perturbations:	EN 61000-6-2:2005
Émissions parasites:	EN 61000-6-4:2007
Single shock:	EN 60068-2-27
Continuous shock:	EN 60068-2-29

1) All connections are polarity protected. All outputs are overload and short-circuit protected.

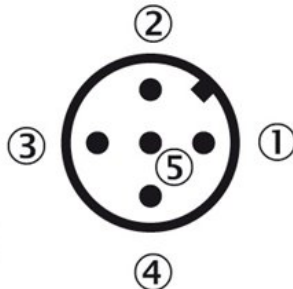
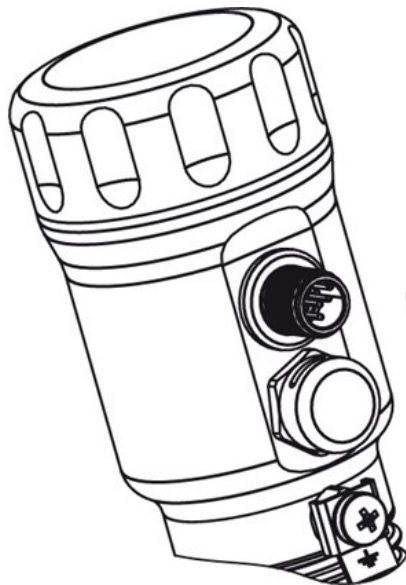
Caractéristiques ambiantes

Température de fonctionnement:	-20 °C ... 60 °C
Température de stockage:	-40 °C ... 80 °C

Plan coté



Type de connexion



- [1] L+: Supply voltage, brown
- [2] QA: Analog current-/voltage output, white
- [3] M: Ground, OUT- for current-/voltage output, blue
- [4] C/Q1: Switching output 1, PNP/IO-Link-communication, |
- [5] Q2: Switching output 2, PNP/NPN, grey

Australia

Phone +61 3 9497 4100
1800 33 48 02 – tollfree
E-Mail sales@sick.com.au

Belgium/Luxembourg

Phone +32 (0)2 466 55 66
E-Mail info@sick.be

Brasil

Phone +55 11 3215-4900
E-Mail sac@sick.com.br

Ceská Republika

Phone +420 2 57 91 18 50
E-Mail sick@sick.cz

China

Phone +852-2763 6966
E-Mail ghk@sick.com.hk

Danmark

Phone +45 45 82 64 00
E-Mail sick@sick.dk

Deutschland

Phone +49 211 5301-301
E-Mail kundenservice@sick.de

España

Phone +34 93 480 31 00
E-Mail info@sick.es

France

Phone +33 1 64 62 35 00
E-Mail info@sick.fr

Great Britain

Phone +44 (0)1727 831121
E-Mail info@sick.co.uk

India

Phone +91-22-4033 8333
E-Mail info@sick-india.com

Israel

Phone +972-4-999-0590
E-Mail info@sick-sensors.com

Italia

Phone +39 02 27 43 41
E-Mail info@sick.it

Japan

Phone +81 (0)3 3358 1341
E-Mail support@sick.jp

Nederlands

Phone +31 (0)30 229 25 44
E-Mail info@sick.nl

Norge

Phone +47 67 81 50 00
E-Mail austefjord@sick.no

Österreich

Phone +43 (0)22 36 62 28 8-0
E-Mail office@sick.at

Polska

Phone +48 22 837 40 50
E-Mail info@sick.pl

Republic of Korea

Phone +82-2 786 6321/4
E-Mail info@sickkorea.net

Republika Slovenija

Phone +386 (0)1-47 69 990
E-Mail office@sick.si

România

Phone +40 356 171 120
E-Mail office@sick.ro

Russia

Phone +7 495 775 05 34
E-Mail info@sick-automation.ru

Schweiz

Phone +41 41 619 29 39
E-Mail contact@sick.ch

Singapore

Phone +65 6744 3732
E-Mail admin@sicksgp.com.sg

Suomi

Phone +358-9-25 15 800
E-Mail sick@sick.fi

Sverige

Phone +46 10 110 10 00
E-Mail info@sick.se

Taiwan

Phone +886 2 2375-6288
E-Mail sales@sick.com.tw

Türkiye

Phone +90 216 587 74 00
E-Mail info@sick.com.tr

United Arab Emirates

Phone +971 4 8865 878
E-Mail info@sick.ae

USA/Canada/México

Phone +1(952) 941-6780
1 800-325-7425 – tollfree
E-Mail info@sickusa.com

More representatives and agencies
in all major industrial nations at
www.sick.com