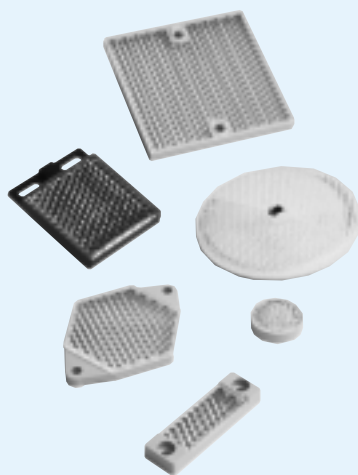


## Tableau de sélection des réflecteurs

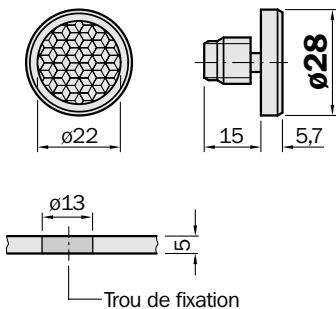
Désignation	Type	Référence	Page
<b>Réflecteurs en plastique pour températures jusqu'à 65 °C</b>			
Réflecteur, $\phi$ 22 mm, à enficher	PL 22-1	1 003 546	521
Réflecteur, $\phi$ 22 mm, autocollant	PL 22-2	1 003 621	521
Réflecteur, $\phi$ 22 mm, à enficher, pour tôles	PL 22-3	1 004 488	521
Réflecteur, $\phi$ 23 mm, autocollant	PL 26	1 001 440	521
Réflecteur 20 x 40 mm	PL 20 A	1 012 719	521
Réflecteur 20 x 40 mm, autocollant	PL 21 A	1 015 172	521
Réflecteur 30 x 50 mm	PL 30 A	1 002 314	521
Réflecteur 30 x 50 mm, autocollant	PL 31 A	1 002 315	521
Réflecteur 40 x 60 mm	PL 40 A	1 012 720	521
Réflecteur, hexagonal, largeur 48 mm	PL 50 A	1 000 132	522
Réflecteur, hexagonal, largeur 48 mm, autocollant	PL 51 A	1 001 628	522
Réflecteur, 47 x 47 mm	P 250	5 304 812	522
Réflecteur, 70 x 51 mm, avec boulon de fixation M 6	PL 72	5 304 145	522
Réflecteur, 80 x 80 mm	PL 80 A	1 003 865	522
Réflecteur, $\phi$ 83 mm, fixation centrale	C 110	5 304 549	522
<b>Réflecteurs spéciaux</b>			
Réflecteur, hexagonal, largeur 48 mm, étanche à l'huile	PL 53 A	1 000 382	523
Réflecteur, 105 x 110 mm, avec vitre en protection en verre	PN 105-1	1 004 082	523
Réflecteur, 40 x 180 mm	PL 180 E01	1 013 289	523
Réflecteur combiné, 3 x 3 PL 80 A, centre feuille réfléchissante, p. DME	PL 240 F	1 013 784	524
Réflecteur, 280 x 280 mm, Diamond Grade, pour DME	PL 240 DG	1 017 910	524
Réflecteur, 280 x 280 mm, High Grain, pour DME	PL 240-7610	1 019 012	524
Réflecteur combiné, 7 x 7 PL 80 A, centre feuille réfléchissante, p. DME	PL 560 F	1 013 785	524
Réflecteur, 605 x 605 mm, Diamond Grade, pour DME	PL 560 DG	1 016 806	524
Réflecteur combiné, 11 x 11 PL 80 A, centre réflect. diminuée, p. DME	PL 880 F	1 013 786	525
Réflecteur, 914 x 914 mm, Diamond Grade, pour DME	PL 880 DG	1 018 975	525
Réflecteur, 928 x 928 mm, 11 x 11 PL 80 A, à aligner, pour DME	PL 880 FS01	1 017 865	525
Trièdre verre, $\phi$ 60 mm, $f = \infty$	OP 60- $\infty$	1 000 141	525
Trièdre verre, $\phi$ 60 mm, $f = 10$ m	OP 60-10	1 000 138	525
Trièdre verre, $\phi$ 60 mm, $f = 20$ m	OP 60-20	1 000 136	525
<b>Réflecteurs chauffants, UC 24 V; 1,4 W</b>			
Réflecteur, hexagonal, largeur 48 mm, chauffage permanent	PL 50 HK	1 011 545	526
Réflecteur, hexagonal, largeur 48 mm, chauffage régulé	PL 50 HS	1 009 871	526
<b>Réflecteurs à trièdre en verre pour températures jusqu'à 300 °C</b>			
Réflecteur, $\phi$ 50 mm	SW 50	1 000 131	526
Trièdre verre, $\phi$ 60 mm, joints résistants hautes températures	OP 61- $\infty$	1 002 627	526
<b>Feuille réfléchissante autocollante pour barrières à filtre polarisant</b>			
Feuille réfléchissante APM, 225 x 225 mm	REF-APM	4 025 097	527
Feuille réfléchissante DG, feuille 749 x 914 mm	REF-DG	5 304 334	527
Feuille réfléchissante DG, découpe possible	REF-DG-K	4 019 634	527
<b>Feuille réfléchissante autocollante pour barrières sans filtre polarisant</b>			
Feuille réfléchissante, largeur 9,14 cm, longueur de rouleau 4,57 m, découpe possible	REF-3290-K	4 018 696	527
Feuille réfléchissante, largeur 7,6 cm, longueur de rouleau 45,7 m, découpe possible	REF-5870-K	4 018 616	527
Feuille réfléchissante, largeur 61 cm, longueur de rouleau 4,57 m, découpe possible	REF-7610-K	4 018 617	527



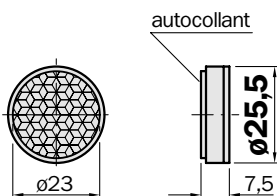
Schémas et références

En plastique pour températures jusqu'à 65 °C

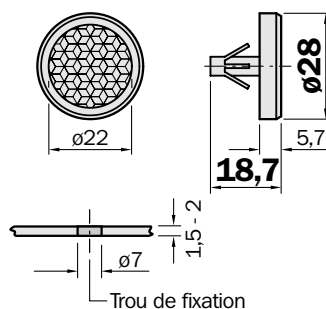
Réflecteur, $\varnothing$ 22 mm, à enficher	
Type	Référence
PL 22-1	1 003 546



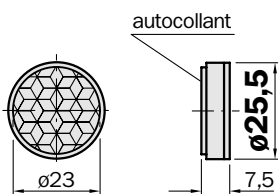
Réflecteur, $\varnothing$ 22 mm autocollant	
Type	Référence
PL 22-2	1 003 621



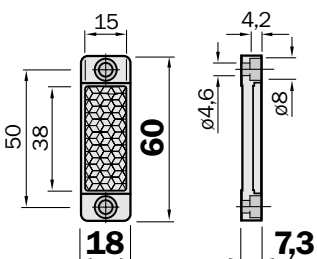
Réflecteur, $\varnothing$ 22 mm à enficher, pour tôles	
Type	Réflecteur
PL 22-3	1 004 488



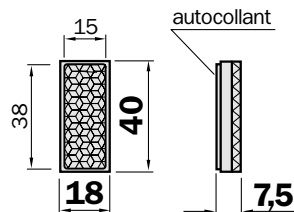
Réflecteur, $\varnothing$ 23 mm autocollant	
Type	Référence
PL 26	1 001 440



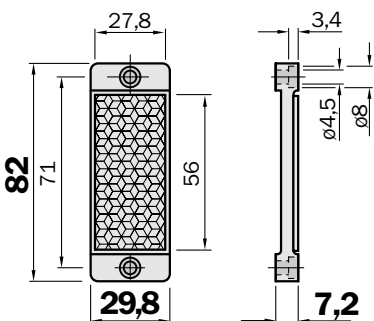
Réflecteur 20 x 40 mm	
Type	Référence
PL 20 A	1 012 719



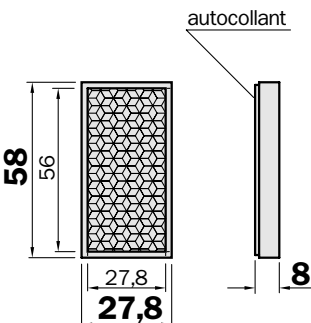
Réflecteur 20 x 40 mm autocollant	
Type	Référence
PL 21 A	1 015 172



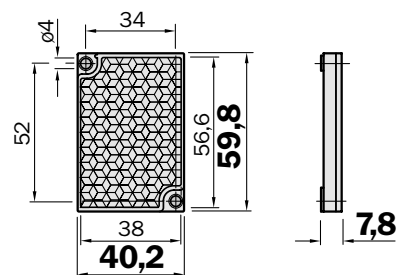
Réflecteur 30 x 50 mm	
Type	Référence
PL 30 A	1 002 314



Réflecteur 30 x 50 mm autocollant	
Type	Référence
PL 31 A	1 002 315



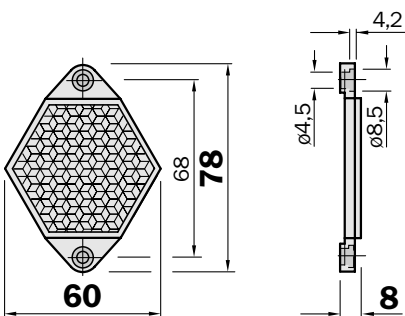
Réflecteur 40 x 60 mm	
Type	Référence
PL 40 A	1 012 720



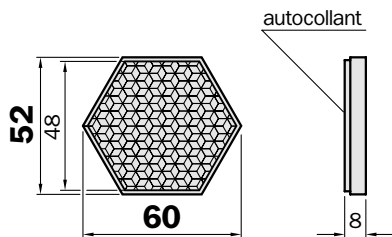
## Schémas et références

En plastique pour températures jusqu'à 65 °C

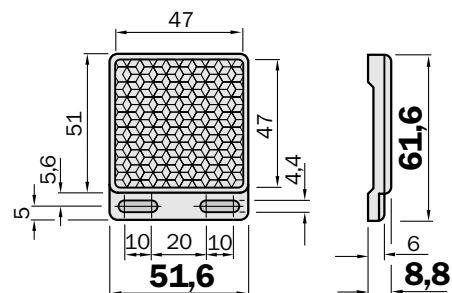
Réflecteur, hexagonal	
largeur 48 mm	
Type	Référence
PL 50 A	1 000 132



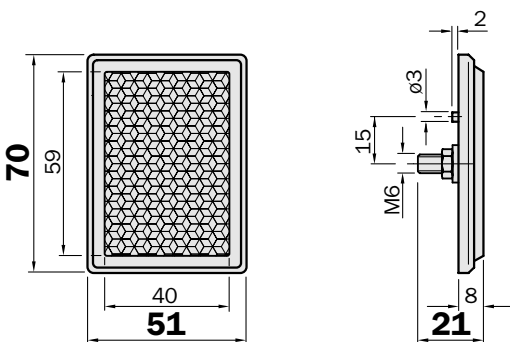
Réflecteur, hexagonal	
largeur 48 mm, autocollant	
Type	Référence
PL 51 A	1 001 628



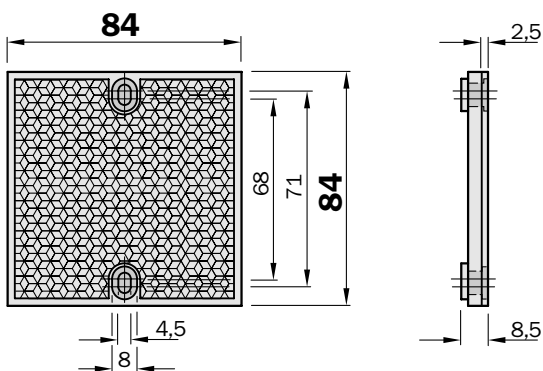
Réflecteur 47 x 47 mm	
Type	Référence
P 250	5 304 812



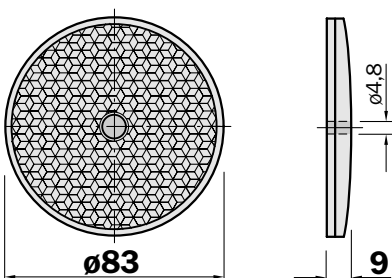
Réflecteur 70 x 51 mm, avec boulon de fixation M 6	
Type	Référence
PL 72	5 304 145



Réflecteur 80 x 80 mm	
Type	Référence
PL 80 A	1 003 865



Réflecteur ø 83 mm, fixation centrale	
Type	Référence
C 110	5 304 549

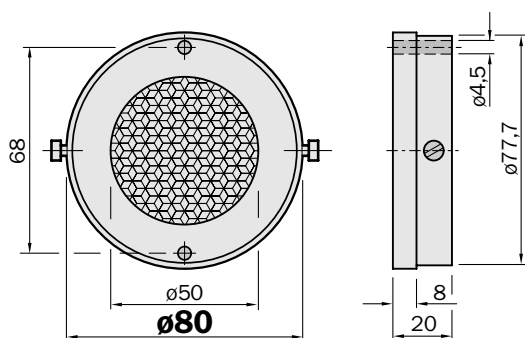


## Schémas et références

## Réflecteurs spéciaux

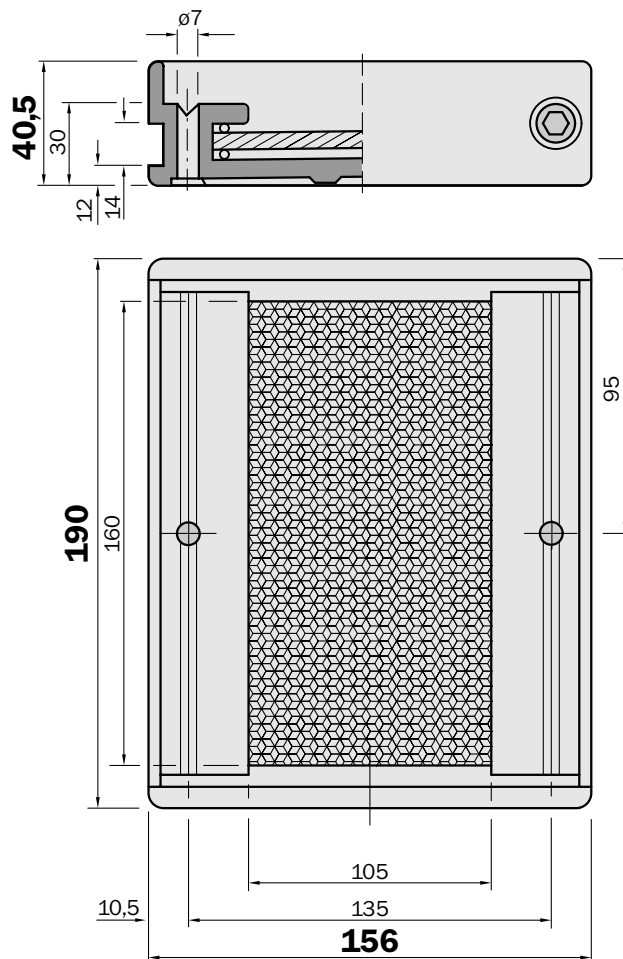
## Réflecteur, hexagonal, largeur 48 mm, étanche à l'huile

Type	Référence
PL 53 A	1 000 382



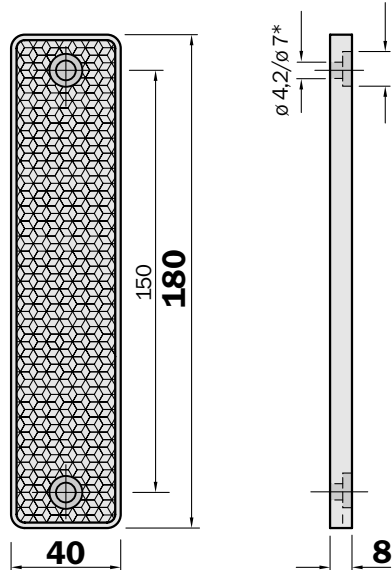
## Réflecteur 105 x 110 mm, avec vitre en protection en verre

Type	Référence
PN 105-1	1 004 082



## Réflecteur 40 x 180 mm

Type	Référence
PL 180 E01	1 013 289



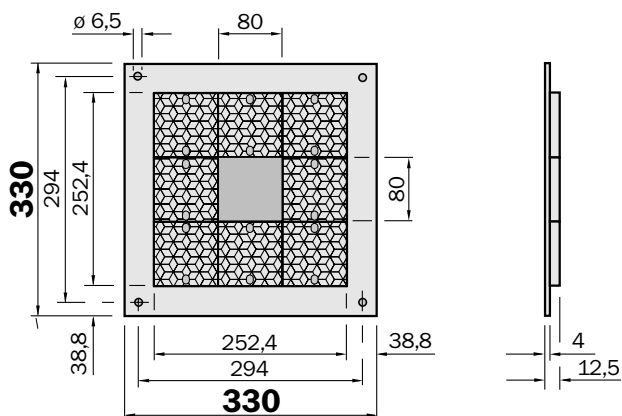
\* avec/sans réducteur

## Schémas et références

### Réflecteurs spéciaux

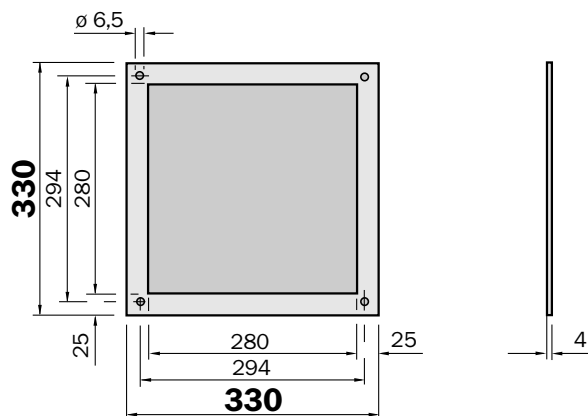
#### Réflecteur combiné, 3 x 3 PL 80 A, centre feuille réfléchissante, p. DME

Type	Référence
PL 240 F	1 013 784



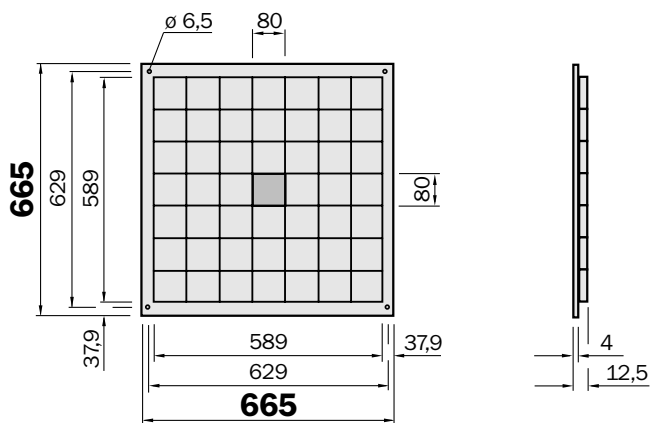
#### Réflecteur, 280 x 280 mm, pour DME

Type	Réflecteur	Feuille réfléch.
PL 240 DG	1 017 910	Diamond Grade
PL 240-7610	1 019 012	High Grain



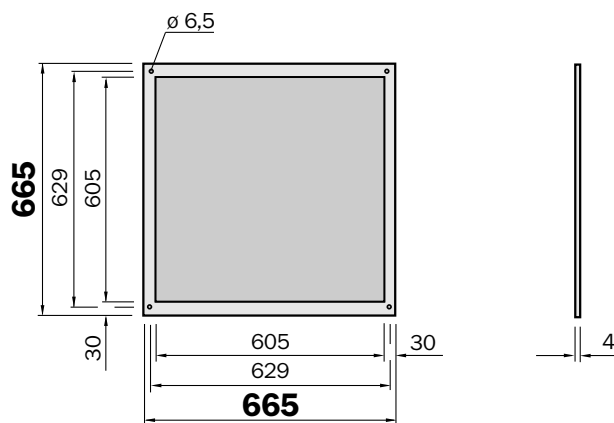
#### Réflecteur combiné, 7 x 7 PL 80 A, centre feuille réfléchissante, p. DME

Type	Référence
PL 560 F	1 013 785



#### Réflecteur, 605 x 605 mm, Diamond Grade, pour DME

Type	Référence
PL 560 DG	1 016 806



Schémas et références

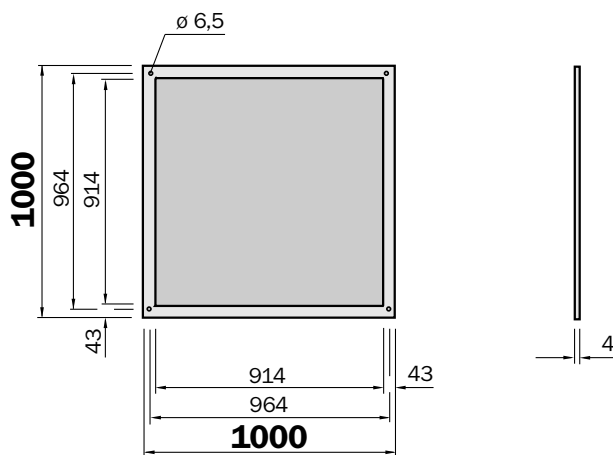
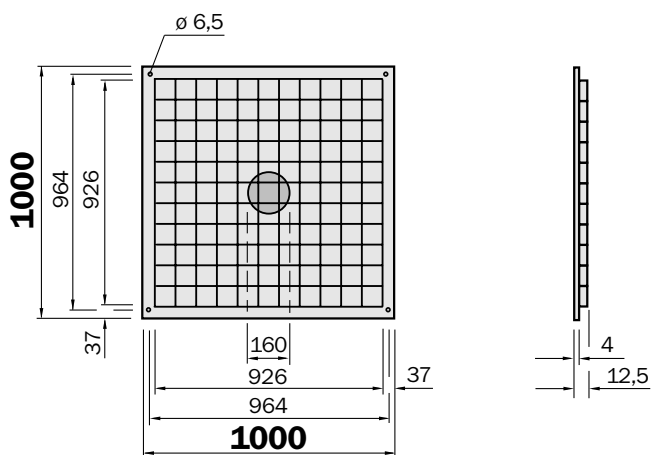
Réflecteurs spéciaux

Réflecteur combiné, 11 x 11 PL 80 A, centre réflectivité diminuée, p. DME

Type	Référence
PL 880 F	1 013 786

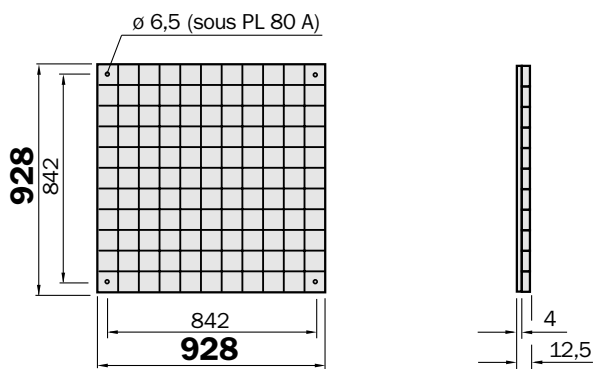
Réflecteur, 914 x 914 mm, Diamond Grade, pour DME

Type	Référence
PL 880 DG	1 018 975



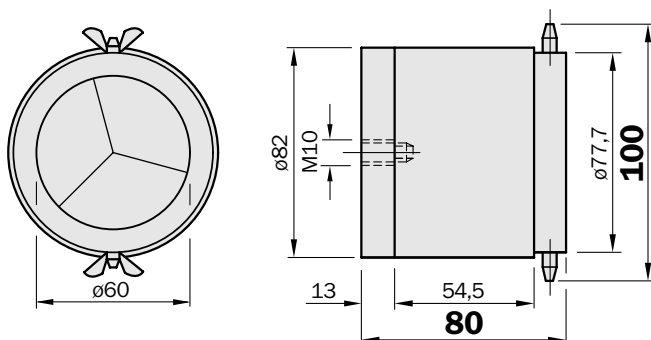
Réflecteur, 11 x 11 PL 80 A, à aligner, pour DME

Type	Réflecteur
PL 880 FS01	1 017 865



Trièdre verre, ø 60 mm

Type	Référence	Focale
OP 60-∞	1 000 141	f = ∞
OP 60-10	1 000 138	f = 10 m
OP 60-20	1 000 136	f = 20 m

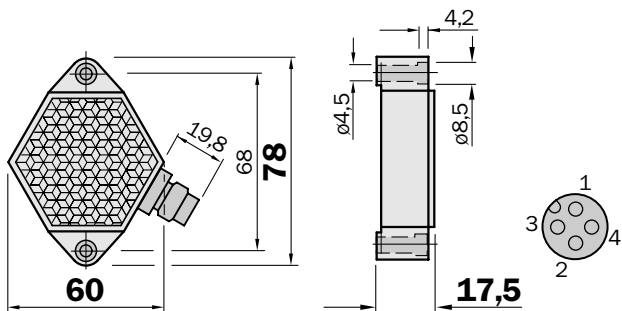


## Schémas et références

### Réflecteurs chauffants, UC 24 V; 1,4 W

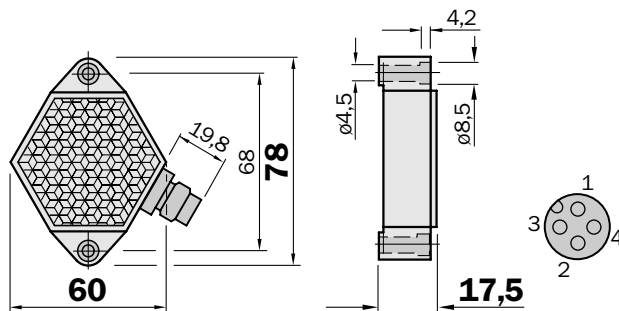
#### Réflecteur, hexagonal, largeur 48 mm, chauffage permanent

Type	Référence
PL 50 HK	1 011 545



#### Réflecteur, hexagonal, largeur 48 mm, chauffage régulé

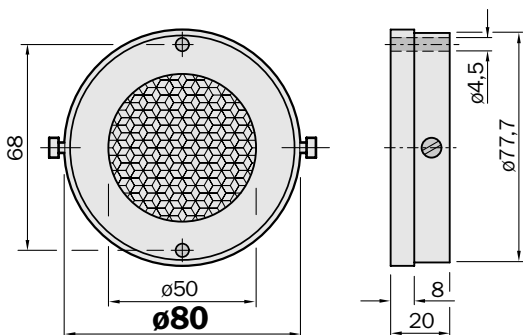
Type	Référence
PL 50 HS	1 009 871



### Réflecteurs à trièdres en verre pour températures jusqu'à 300 °C

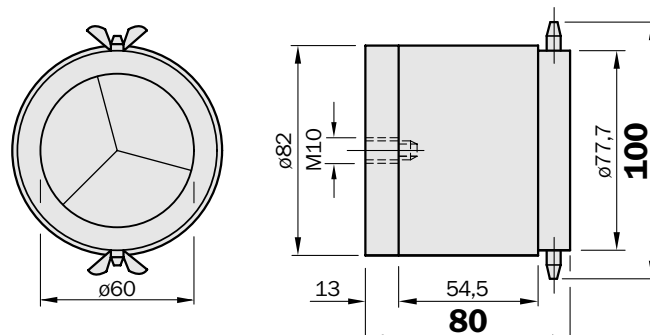
#### Réflecteur, $\varnothing$ 50 mm

Type	Référence
SW 50	1 000 131



#### Trièdre verre, $\varnothing$ 60 mm, joints résistants hautes températures

Type	Référence
OP 61- $\infty$	1 002 627



## Schémas et références

## Feuille réfléchissante autocollante pour barrières à filtre polarisant

<b>Feuille réfléchissante APM</b>	
<b>Feuille 225 x 225 mm</b>	
<b>Type</b>	<b>Référence</b>
REF-APM	4 025 097



<b>Feuille réfléchissante «Diamond</b>	
<b>Grade» Feuille 749 x 914 mm</b>	
<b>Type</b>	<b>Référence</b>
REF-DG	5 304 334



<b>Feuille réfléchissante «Diamond</b>	
<b>Grade», découpe possible</b>	
<b>Type</b>	<b>Référence</b>
REF-DG-K	4 019 634



## Feuille réfléchissante autocollante pour barrières sans filtre polarisant

<b>Feuille réfléchissante</b>	
<b>Largeur 91,4 cm</b>	
<b>longueur de rouleau 4,57 m</b>	
<b>découpe possible</b>	
<b>Type</b>	<b>Référence</b>
REF-3290-K	4 018 696



<b>Feuille réfléchissante</b>	
<b>Largeur 7,6 cm</b>	
<b>longueur de rouleau 45,7 m</b>	
<b>découpe possible</b>	
<b>Type</b>	<b>Référence</b>
REF-5870-K	4 018 616



<b>Feuille réfléchissante</b>	
<b>Largeur 61 cm</b>	
<b>longueur de rouleau 4,57 m</b>	
<b>découpe possible</b>	
<b>Type</b>	<b>Référence</b>
REF-7610-K	4 018 617

