

Tableau de sélection des équerres de fixation, fixations à queue d'aronde et fixations articulées

Pour appareil	Désignation	Type	Référence	Page
ST 130-S13, -S19, -S23, -S29	Equerre de fixation	BEF-130-SM	5 306 246	511
ST 130-S33	Equerre de fixation	BEF-130-SP	5 306 245	511
SS/SE 130-S33	Equerre de fixation	BEF-130-ST	5 306 244	511
SI 130	Equerre de fixation	BEF-WLL160	5 305 400	511
W 150	Equerre de fixation, horizontale*)	BEF-W150-A	5 306 217	512
W 150	Equerre de fixation, verticale*)	BEF-W150-B	5 306 279	512
W 160	Equerre de fixation	BEF-W160	5 305 197	512
WLL 160	Equerre de fixation	BEF-WLL160	5 305 400	511
W 170	Equerre de fixation	BEF-W170	5 305 686	512
WLL 170	Equerre de fixation	BEF-WLL170	5 306 574	513
W 9-2	Equerre de fixation	BEF-WN-W9-2	4 033 146	513
W 12-2, W 12L-2	Fixation à queue d'aronde	BEF-KH-W12	2 013 285	513
W 12-2, W 12L-2	Fixation à double queue d'aronde	BEF-DKH-W12	2 013 947	513
W 12-2, W 12L-2	Fixation à queue d'aronde pour rail DIN	BEF-HPS-W12	2 018 060	514
W 12-2, W 12L-2	Equerre de fixation, grand modèle	BEF-WG-W12	2 013 942	514
W 12-2, W 12L-2	Equerre de fixation, petit modèle	BEF-WK-W12	2 012 938	514
W 14, W 18-2	Equerre de fixation	BEF-WN-W14	2 019 084	514
W 14, W 18-2	Equerre de fixation	BEF-WN-W18	2 009 317	515
W 23	Equerre de fixation	BEF-WN-W23	2 019 085	515
W 23	Equerre de fixation	BEF-WN-W27	2 009 122	516
W 24-2, W 24 Exi	Equerre de fixation, grand modèle	BEF-WG-W24	4 026 324	515
W 24-2, W 24 Exi	Equerre de fixation, petit modèle	BEF-WK-W24	4 027 532	515
W 250	Equerre de fixation	BEF-W250	5 305 850	516
W 260	Equerre de fixation	BEF-W260	5 304 819	516
W 27-2	Equerre de fixation	BEF-WN-W27	2 009 122	516
W 27-2	Equerre de fixation	BEF-WN-W23	2 019 085	515
W 30, W 32, W 36	Equerre de fixation	BEF-WN-W32	2 005 806	516
W 45	Fixation à rotule, complète	BEF-KK-W45	2 011 436	517
W 45	Equerre de fixation	BEF-WN-W45	2 011 480	517
V 12	Equerre de fixation	BEF-WN-M 12	5 308 447	517
V 18	Equerre de fixation	BEF-WN-M 18	5 308 446	517
WTR	Equerre de fixation	BEF-WN-WTR	2 017 417	518
WLG 12	Equerre de fixation	BEF-WN-WLG12	2 017 567	518
KT 2	Fixation à queue d'aronde	BEF-KH-W12	2 013 285	513
KT 2	Fixation à double queue d'aronde	BEF-DKH-W12	2 013 947	513
KT 2	Fixation à queue d'aronde pour rail DIN	BEF-HPS-W12	2 018 060	514
KT 2	Equerre de fixation, grand modèle	BEF-WG-W12	2 013 942	514
KT 2	Equerre de fixation, petit modèle	BEF-WK-W12	2 012 938	514
DS 60	Equerre de fixation	BEF-WN-DS60	4 032 937	519
WTA 24	Equerre de fixation, grand modèle	BEF-WG-W24	4 026 324	515
DME 2000/3000	Fixation articulée	BEF-GH-DME	2 015 229	519
DMH/DMP	Fixation articulée	BEF-GH-DMH2	2 020 796	519
ISD 230/260/280	Fixation trois points		5 306 369	519
Fixation sur barre				
W 23, W 27-2	Fixation universelle/plaque A	BEF-KHS-A01	2 022 458	518
P 250, PL 30 A, PL 40 A, PL 50 A, PL 80 A, C 110	Fixation universelle/plaque B	BEF-KHS-B01	2 022 459	518
W 14, W 18-2	Fixation universelle/plaque C	BEF-KHS-C01	2 022 460	518
W 12-2, W 12 L-2, KT 2	Fixation universelle/plaque D	BEF-KHS-D01	2 022 461	518
W 30, W 32, W 36	Fixation universelle/plaque E	BEF-KHS-E01	2 022 462	518
W 260, PL 20 A, P 250	Fixation universelle/plaque F	BEF-KHS-F01	2 022 463	518
W 24-2, W 24 Exi, WTA 24, KT 5, KT 10, CS 1/3, LUT 3	Fixation universelle/plaque G	BEF-KHS-G01	2 022 464	518
V 18, W 4-2	Fixation universelle/plaque H	BEF-KHS-H01	2 022 465	518

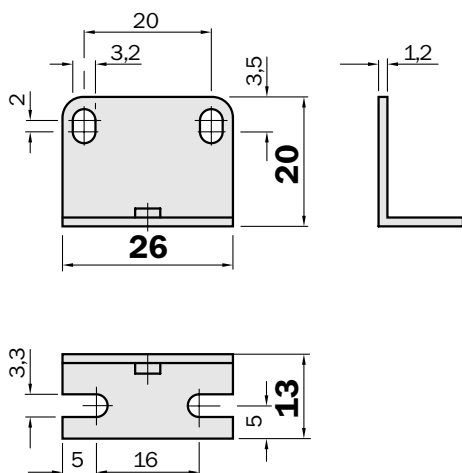
*) avec matériel de fixation



Schémas et références

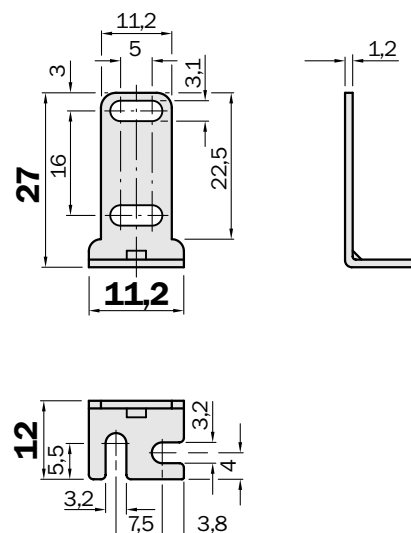
Equerre de fixation pour ST 130-S13, -S19, -S23, -S29*)

Type	Référence
BEF-130-SM	5 306 246



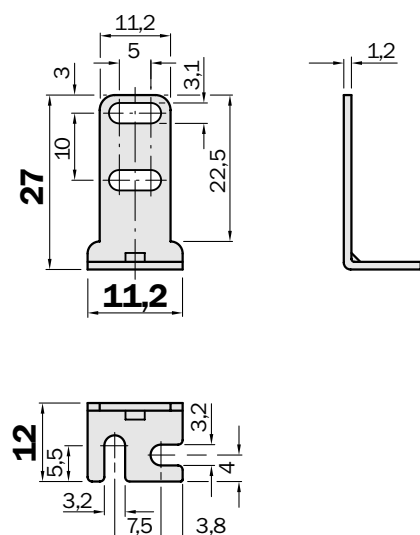
Equerre de fixation pour ST 130-S33*)

Type	Référence
BEF-130-SP	5 306 245



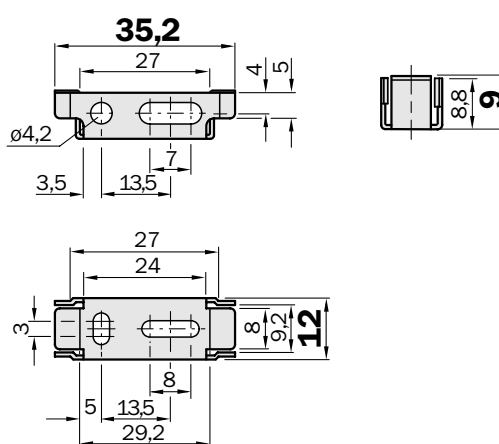
Equerre de fixation pour SS/SE 130-S33*)

Type	Référence
BEF-130-ST	5 306 244



Equerre de fixation pour SI 130*) et WLL 160*)

Type	Référence
BEF-WLL 160	5 305 400

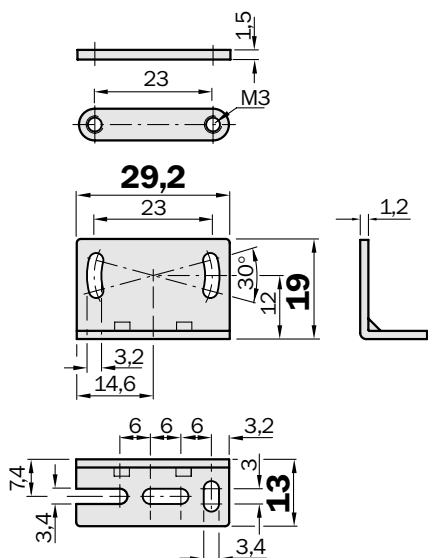


*) inclus dans la livraison

Schémas et références

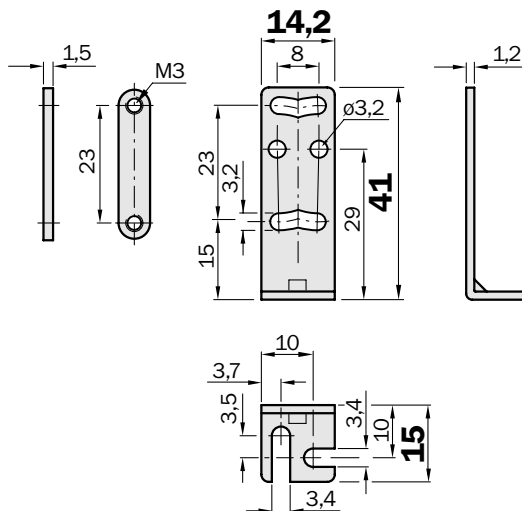
Equerre de fixation, horizontale pour W 150*)

Type	Référence
BEF-W150-A	5 306 217



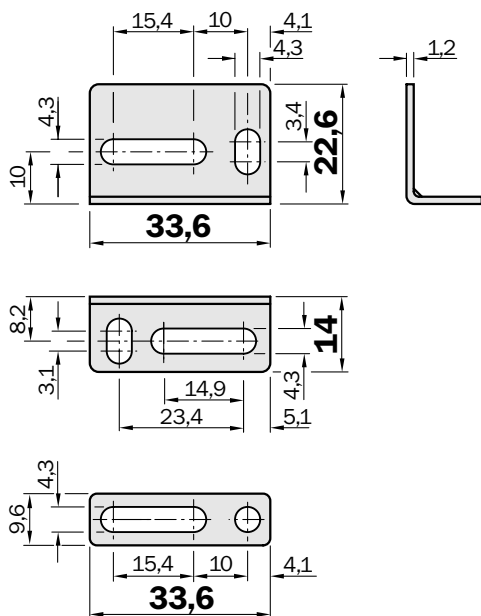
Equerre de fixation, verticale pour W 150

Type	Référence
BEF-W150-B	5 306 279



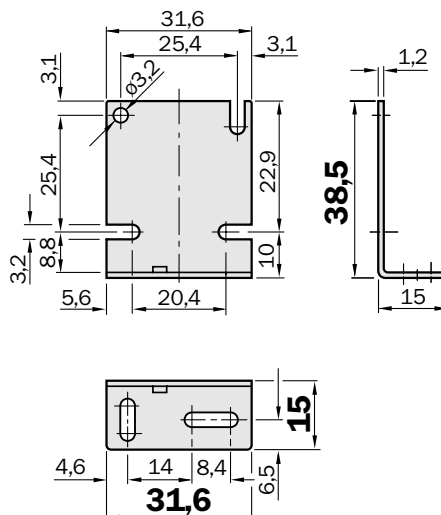
Equerre de fixation pour W 160*)

Type	Référence
BEF-W160	5 305 197



Equerre de fixation pour W 170*)

Type	Référence
BEF-W170	5 305 686

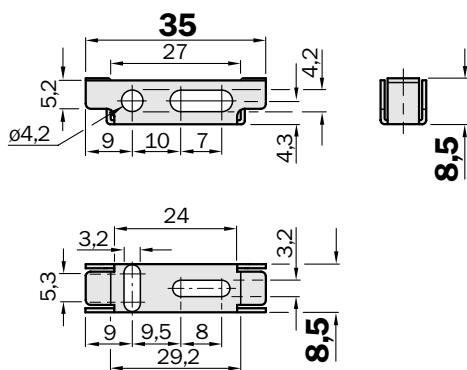


*) inclus dans la livraison

Schémas et références

Equerre de fixation pour WLL 170*)

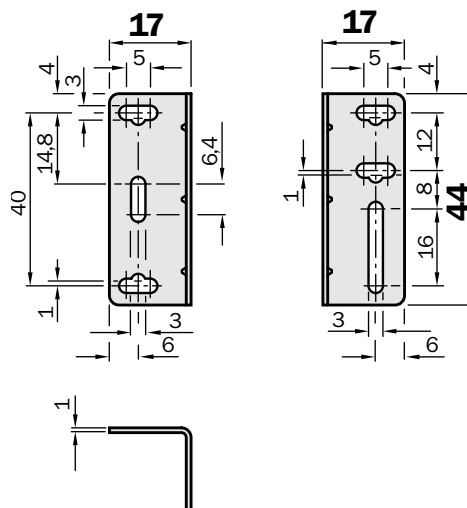
Type	Référence
BEF-WLL170	5 306 574



*) inclus dans la livraison

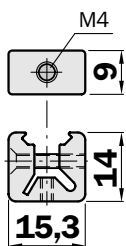
Equerre de fixation pour W 9-2

Type	Référence
BEF-WN-W9-2	4 033 146



Fixation à queue d'aronde pour W 12-2, W 12 L-2, KT 2

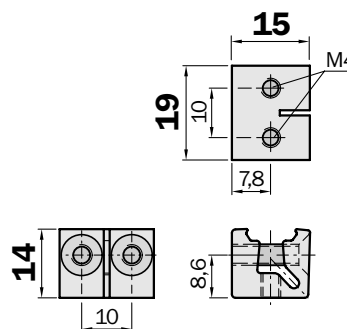
Type	Référence
BEF-KH-W12	2 013 285



Vis à tête fraisée M 4 x 15 mm incluse dans la livraison

Fixation à double queue d'aronde pour W 12-2, W 12 L-2, KT 2

Type	Référence
BEF-DKH-W12	2 013 947

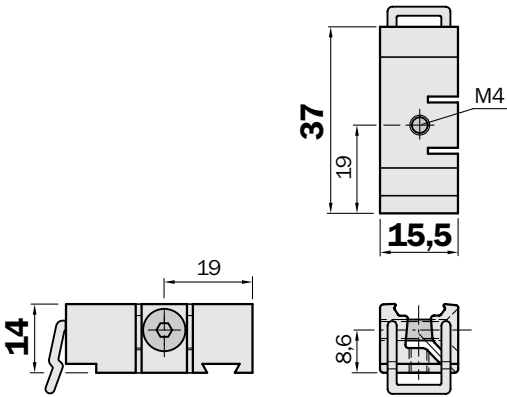


2 vis à tête fraisée M 4 x 15 mm incluses dans la livraison

Schémas et références

Fixation à queue d'aronde pour rail DIN*) W 12-2, W 12 L-2, KT 2

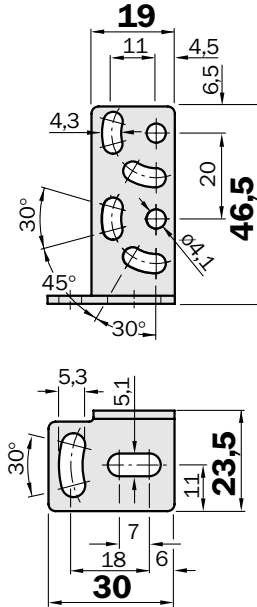
Type	Référence
BEF-HPS-W12	2 018 060



*) TS 32 selon EN 50022

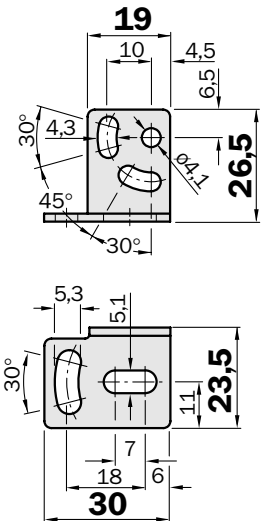
Equerre de fixation, grand modèle, (acier) pour W 12-2, W 12 L-2, KT 2

Type	Référence
BEF-WG-W12	2 013 942



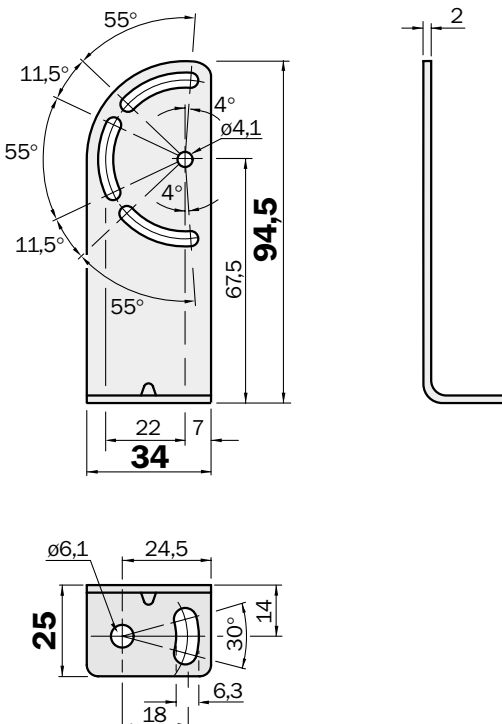
Equerre de fixation, petit modèle (acier) pour W 12-2, W 12 L-2, KT 2

Type	Référence
BEF-WK-W12	2 012 938



Equerre de fixation pour W 14, W 18-2

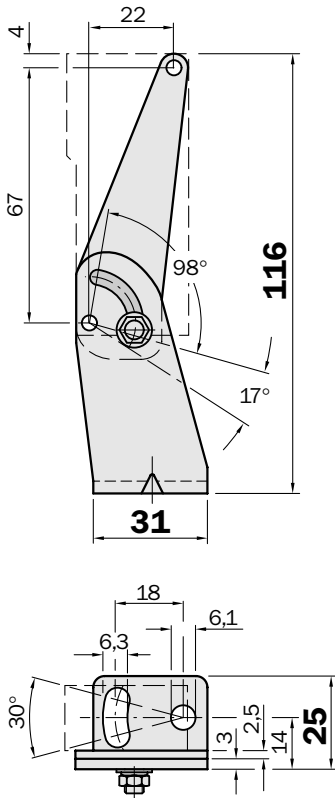
Type	Référence
BEF-WN-W14	2 019 084



Schémas et références

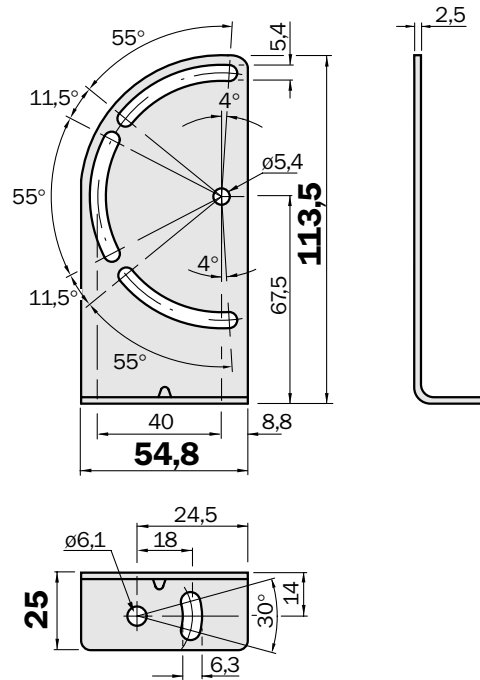
Equerre de fixation pour W 18-2, W 14

Type	Référence
BEF-WN-W18	2 009 317



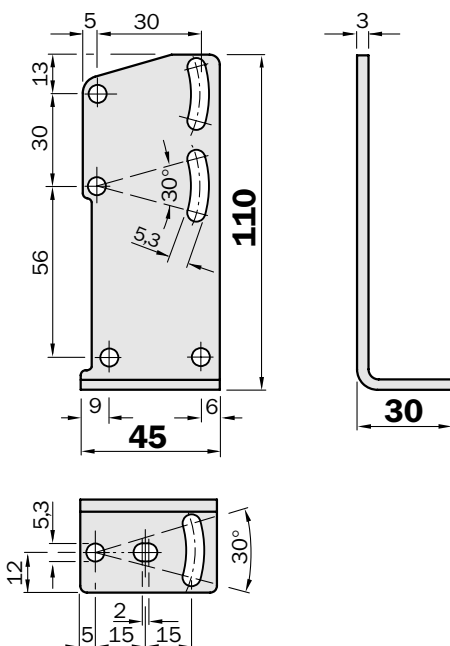
Equerre de fixation pour W 23, W 27-2

Type	Référence
BEF-WN-W23	2 019 085



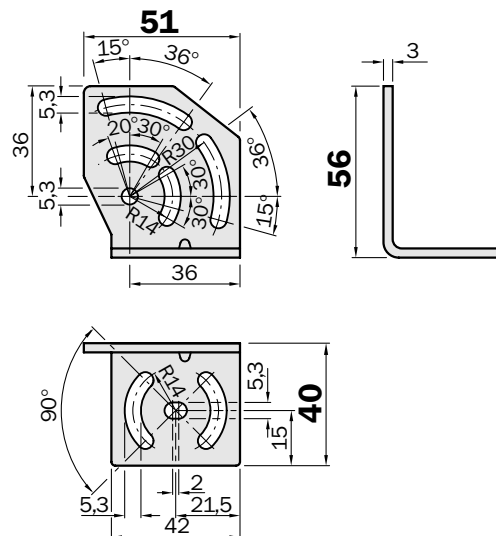
Equerre de fixation, grand modèle (acier) pour W 24-2, W 24 Exi, WTA 24

Type	Référence
BEF-WG-W24	4 026 324



Equerre de fixation, petit modèle (acier) pour W 24-2, W 24 Exi, WTA 24

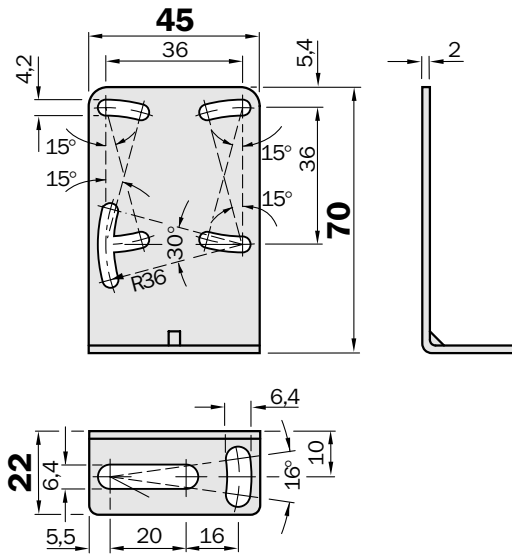
Type	Référence
BEF-WK-W24	4 027 532



Schémas et références

Equerre de fixation pour W 250^{*)}

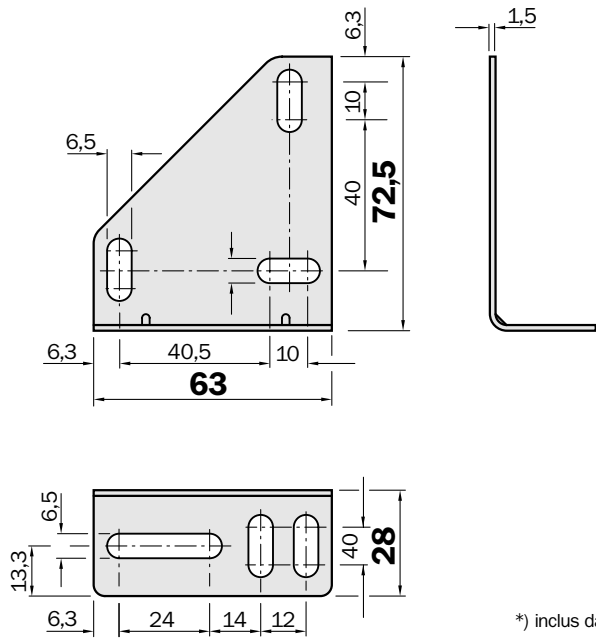
Type	Référence
BEF-W250	5 305 850



^{*)} inclus dans la livraison

Equerre de fixation pour W 260^{*)}

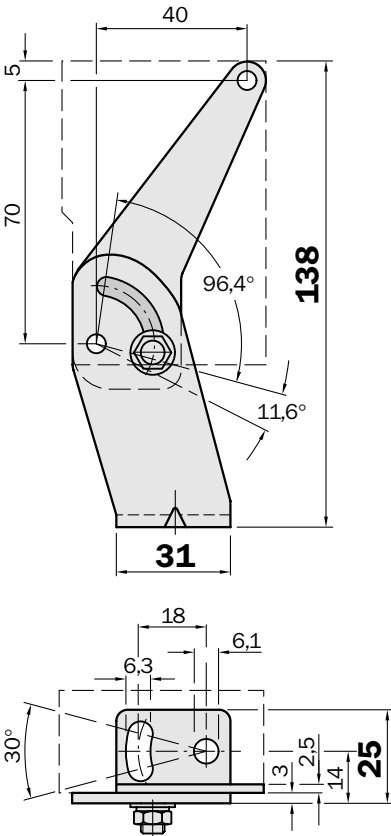
Type	Référence
BEF-W260	5 304 819



^{*)} inclus dans la livraison

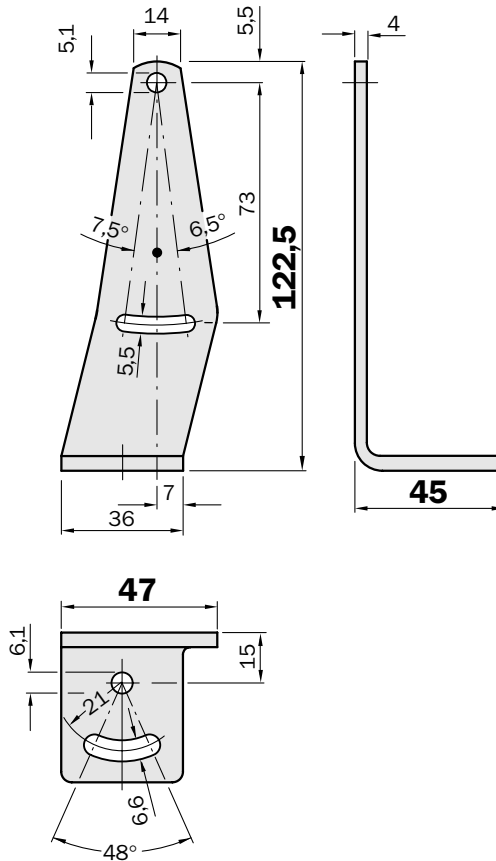
Equerre de fixation pour W 27-2, W 23

Type	Référence
BEF-WN-W27	2 009 122



Equerre de fixation pour WT 30, WT 32, W 36

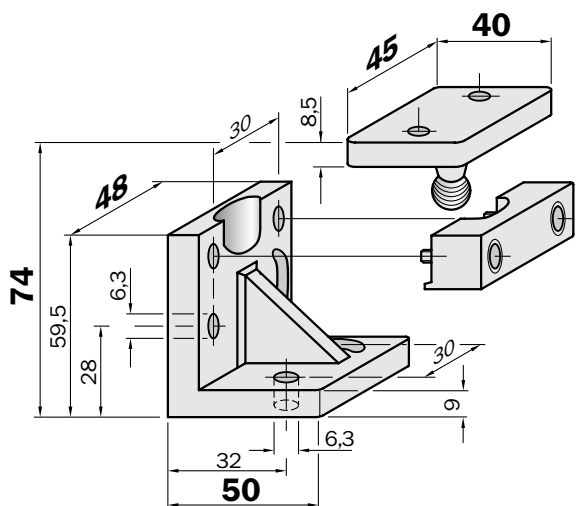
Type	Référence
BEF-WN-W32	2 005 806



Schémas et références

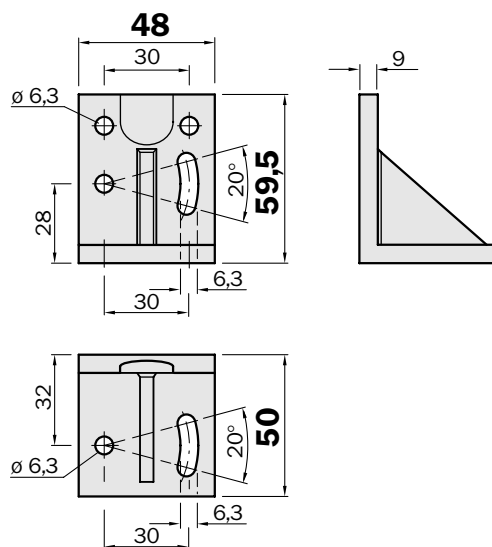
Fixation à rotule, complète, pour W 45

Type	Référence
BEF-KK-W45	2 011 436



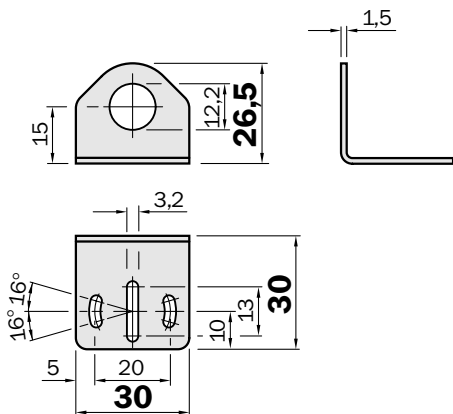
Equerre de fixation pour W 45

Type	Référence
BEF-WN-W45	2 011 480



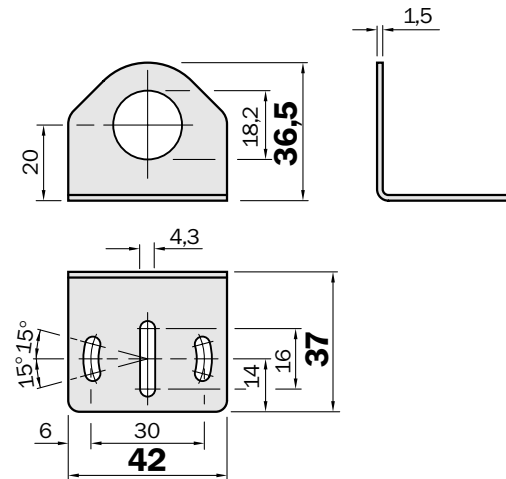
Equerre de fixation pour V 12

Type	Référence
BEF-WN-M 12	5 308 447



Equerre de fixation pour V 18

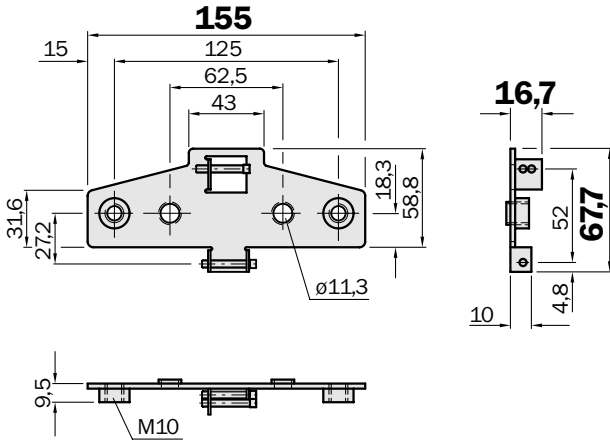
Type	Référence
BEF-WN-M 18	5 308 446



Schémas et références

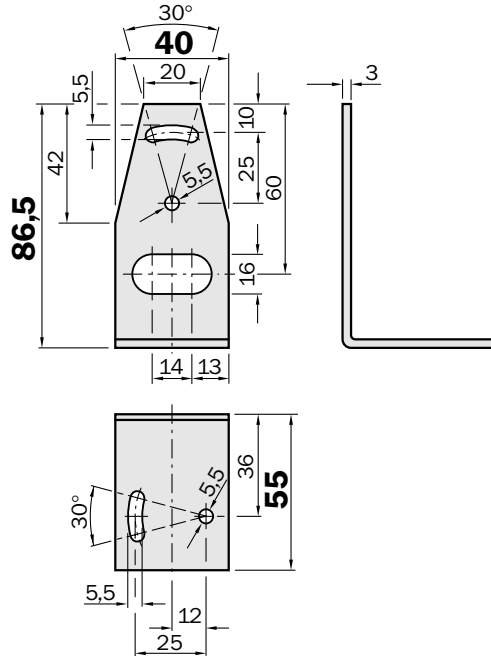
Equerre de fixation pour WTR

Type	Référence
BEF-WN-WTR	2 017 417

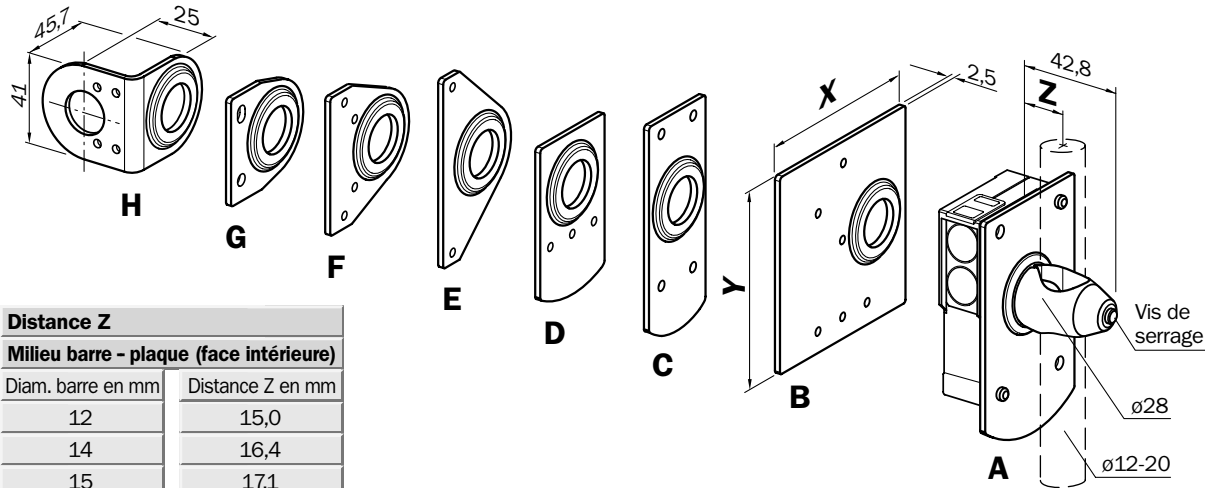


Equerre de fixation pour WLG 12

Type	Référence
BEF-WN-WLG12	2 017 567



Fixation universelle (fixation sur barre ø 12 à 20 mm) pour capteurs et réflecteurs



Distance Z	
Milieu barre - plaque (face intérieure)	
Diam. barre en mm	Distance Z en mm
12	15,0
14	16,4
15	17,1
18	19,2
20	20,7

Plaque de fixation*	Type	Référence**	Pour capteurs/réflecteurs	Largeur x en mm	Hauteur y en mm
A	BEF-KHS-A01	2 022 458	W 23, W 27-2	61	101
B	BEF-KHS-B01	2 022 459	P 250, PL 30 A, PL 40 A, PL 50 A, PL 80 A, C 110	87	87
C	BEF-KHS-C01	2 022 460	W 14, W 18-2	39	97
D	BEF-KHS-D01	2 022 461	W 12-2, W 12L-2, KT 2	44,4	72
E	BEF-KHS-E01	2 022 462	W 30, W 32, W 36	47	83
F	BEF-KHS-F01	2 022 463	W 260, PL 20 A, P 250	55	61
G	BEF-KHS-G01	2 022 464	W 24-2, W 24 Exi, WTA 24, KT 5, KT 10, CS 1/3, LUT 3	50,3	47
H	BEF-KHS-H01	2 022 465	V 18, W 4-2	45,7	41

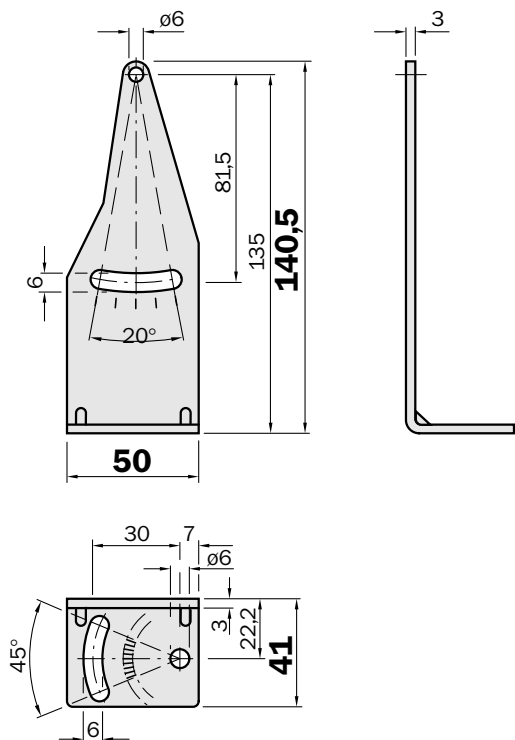
* Autres plaques sur demande

** La référence comprend le support de barre et le matériel de montage

Schémas et références

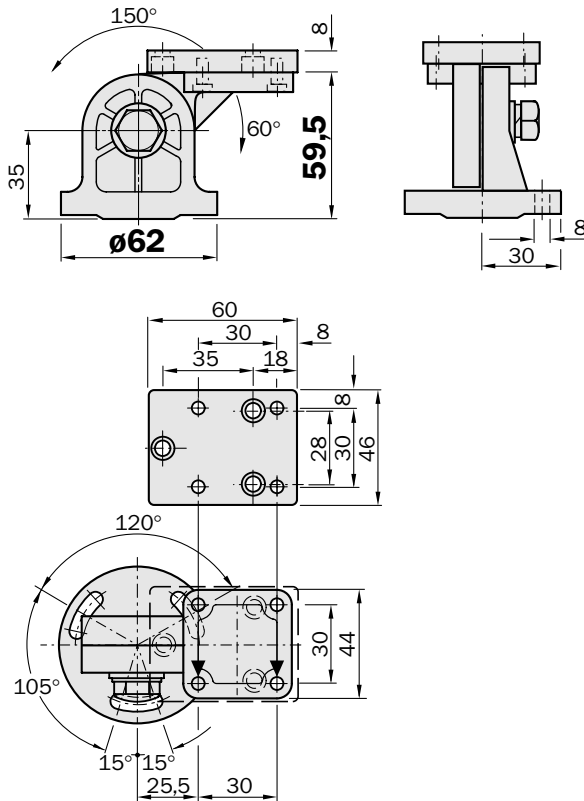
Equerre de fixation pour DS 60

Type	Référence
BEF-WN-DS60	4 032 937



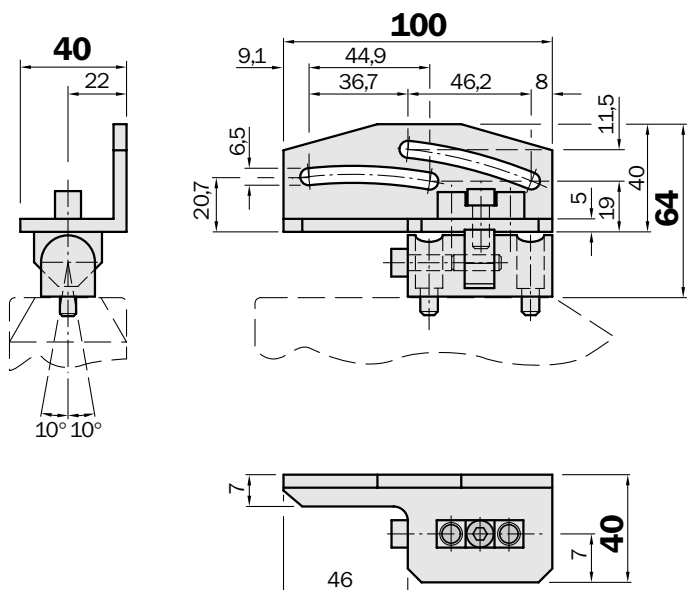
Fixation articulée pour DME 2000/3000

Type	Référence
BEF-GH-DME	2 015 229



Fixation articulée pour DMH/DMP

Type	Référence
BEF-GH-DMH2	2 020 796



Fixation trois points pour ISD 230, 260, 280

Référence
5 306 369

