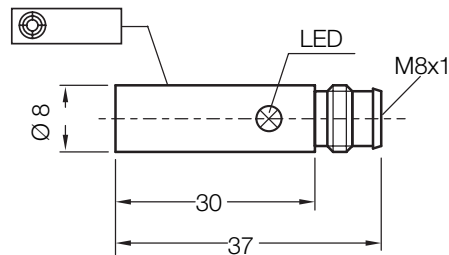
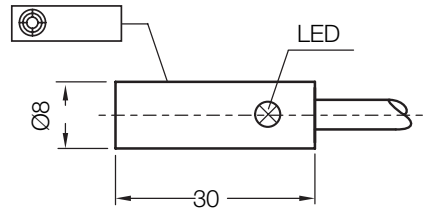


Détecteurs magnétiques pour vérins

Série MZ R1

CC 3 fils, pour vérins cylindriques



Caractéristiques

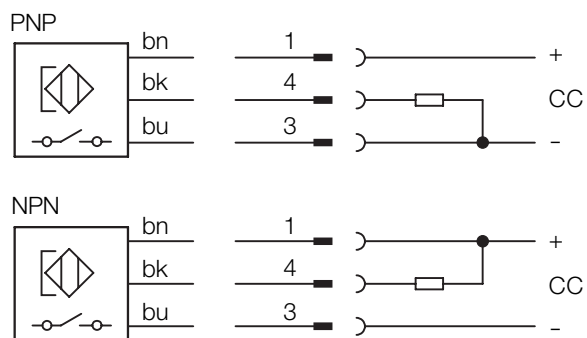


- ▶ Détection sans contact de la position du piston dans les vérins cylindriques
- ▶ Montage sur vérins cylindriques Ø 8 ... 63 mm avec bride de fixation R1
- ▶ Sensibilité élevée ≥ 3 mT
- ▶ Surface active "à l'avant"
- ▶ Pas de zones de détection parasites
- ▶ Grande précision du point de commutation
- ▶ Vitesse de passage ≤ 5 m/s
- ▶ Sortie PNP ou NPN
- ▶ Protection court-circuit (à contrôle cyclique)
- ▶ Boîtier aluminium résistant
- ▶ Raccordement par câble ou connecteur
- ▶ Indice de protection IP 67
- ▶ LED témoin d'état

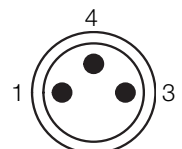
Accessoires

Connecteur rond
Equerre de fixation

Schéma de raccordement



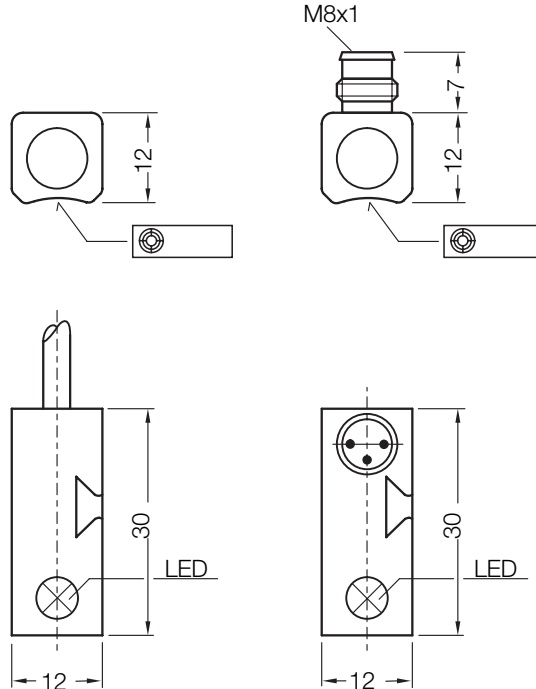
Couleur du fil		Contact	Fonction
bn	brun brown	1	+ V CC
bk	noir black	4	Fermeture
bu	bleu blue	3	- V CC



Détecteurs magnétiques pour vérins

Série MZ R2

CC 3 fils, pour vérins cylindriques



Caractéristiques

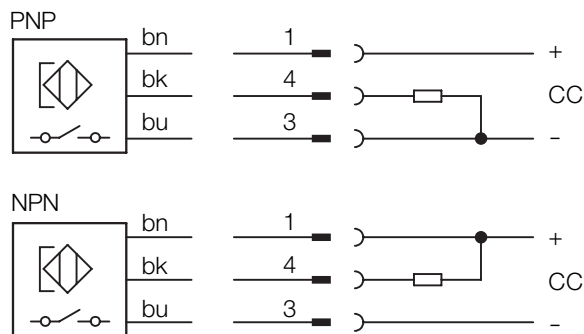


- ▶ Détection sans contact de la position du piston dans les vérins cylindriques
- ▶ Fixation universelle avec distance de serrage jusqu'à 100 mm de diamètre de cylindre
- ▶ Sensibilité élevée ≥ 3 mT
- ▶ Surface active "à l'avant"
- ▶ Pas de zones de détection parasites
- ▶ Grande précision du point de commutation
- ▶ Vitesse de passage ≤ 5 m/s
- ▶ Sortie PNP ou NPN
- ▶ Protection court-circuit (à contrôle cyclique)
- ▶ Boîtier aluminium résistant
- ▶ Raccordement par câble ou connecteur
- ▶ Indice de protection IP 67
- ▶ LED témoin d'état

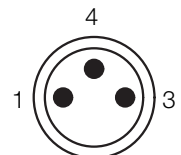
Accessoires

Connecteur rond
Equerre de fixation

Schéma de raccordement



Couleur du fil		Contact	Fonction
bn	brun brown	1	+ V CC
bk	noir black	4	Fermeture
bu	bleu blue	3	- V CC



Caractéristiques électriques et mécaniques

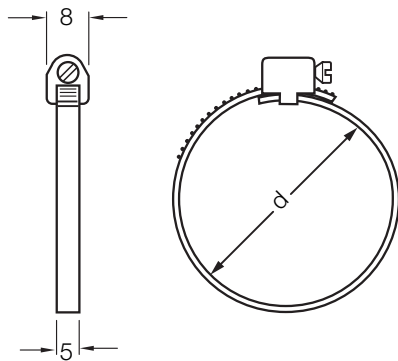
Tension de service U_b	10 ... 30 V CC	Protection coupure de fil	oui
Ondulation résiduelle U_{ss}	$\leq 10\%$ de U_b	Protection court-circuit (à contrôle cyclique)	oui
Chute de tension U_d (avec I_a max)	$\leq 1,5$ V	Protection inversion de polarité	oui
Consommation électrique (sans charge)	≤ 10 mA	Suppression d'impulsion à la mise sous tension	oui
Courant sortie permanent I_a	≤ 300 mA	Indice de protection (DIN 40050)	IP 67
Temps d'initialisation t_v	≤ 2 ms	Tests de résistance aux chocs et aux vibrations	30 g, 11 ms 10 à 55 Hz, 1 mm
Hystérésis H	$\leq 1,0$ mm	Température ambiante T_a	- 25 ... + 75 °C
Reproductibilité R (U_b et T_a constant)	$\leq 0,1$ mm	Matériau boîtier	Aluminium, plastique
CEM	selon EN 60 947-5-2	Câble de raccordement	PUR-PVC, 3 x 0,25 mm ²

Tableau de sélection

Sensibilité en mT	Surface active	Sortie	Fonction de sortie	Fréquence de commutation f en Hz	Raccordement	Type	Référence
3		PNP		5000	Câble 2 m	MZR2-03VPS-AU0	7900598
3		NPN		5000	Câble 2 m	MZR2-03VNS-AU0	7900599
3		PNP		5000	Connec M 8 x 1 mm	MZR2-03VPS-AT0	7900600
3		NPN		5000	Connec M8 x 1 mm	MZR2-03VNS-AT0	7900601

Série disponible en contact REED sur demande.

Accessoires



Bride de fixation

Inox

pour détecteurs magnétiques pour vérins R 2

Pour cylindre avec diamètre de piston

8 ... 16 mm
20/25 mm
32 mm
40 mm
50 mm
63 mm
80 mm
100 mm

Capacité de serrage d en mm

18 - 29
28 - 39
38 - 49
48 - 59
58 - 69
68 - 79
88 - 99
98 - 109

Désignation

BEF-S-R2-16
BEF-S-R2-25
BEF-S-R2-30
BEF-S-R2-40
BEF-S-R2-50
BEF-S-R2-63
BEF-S-R2-80
BEF-S-R2-100


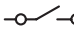





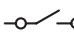
Référence

7901762
7901763
7901764
7901765
7901766
7901767
7901768
7901769

Caractéristiques électriques et mécaniques

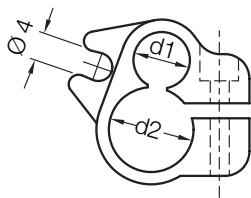
Tension de service U_b	10 ... 30 V CC	Protection coupure de fil	oui
Ondulation résiduelle U_{ss}	$\leq 10\%$ de U_b	Protection court-circuit (à contrôle cyclique)	oui
Chute de tension U_d (avec I_a max)	$\leq 1,5$ V	Protection inversion de polarité	oui
Consommation électrique (sans charge)	≤ 10 mA	Suppression d'impulsion à la mise sous tension	oui
Courant sortie permanent I_a	≤ 300 mA	Indice de protection (DIN 40050)	IP 67
Temps d'initialisation t_v	≤ 2 ms	Tests de résistance aux chocs et aux vibrations	30 g, 11 ms 10 à 55 Hz, 1 mm
Hystérésis H	$\leq 1,0$ mm	Température ambiante T_a	- 25 ... + 75 °C
Reproductibilité R (U_b et T_a constant)	$\leq 0,1$ mm	Matériau boîtier	Aluminium, plastique
CEM	selon EN 60 947-5-2	Câble de raccordement	PUR-PVC, 3 x 0,25 mm ²

Tableau de sélection

Sensibilité en mT	Surface active	Sortie	Fonction de sortie	Fréquence de commutation f en Hz	Raccordement	Type	Référence
3		PNP		5000	Câble 2 m	MZR1-03VPS-AU0	7900592
3		NPN		5000	Câble 2 m	MZR1-03VNS-AU0	7900593
3		PNP		5000	Connect. M8 x 1 mm	MZR1-03VPS-AT0	7900594
3		NPN		5000	Connect. M8 x 1 mm	MZR1-03VNS-AT0	7900595

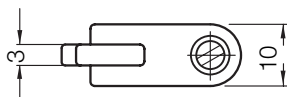
Série disponible en contact Reed sur demande.

Accessoires



Bride de fixation

Plastique
pour détecteur magnétique pour vérins R1
avec $d1 \varnothing 8$ mm



Pour cylindre avec diamètre de piston

8 mm
10 mm
12 mm
16 mm
20 mm
25 mm
32 mm
40 mm
50 mm
63 mm

Capacité de serrage d2 en mm

9,2 ... 10,0
10,9 ... 12,0
12,9 ... 14,0
16,9 ... 18,0
21,0 ... 22,0
26,1 ... 27,2
33,0 ... 35,0
41,4 ... 42,5
52,5 ... 54,0
66,0 ... 67,0

Désignation

BEF-S-R1-08
BEF-S-R1-10
BEF-S-R1-12
BEF-S-R1-16
BEF-S-R1-20
BEF-S-R1-25
BEF-S-R1-32
BEF-S-R1-40
BEF-S-R1-50
BEF-S-R1-63

Référence

7902337
7901753
7901754
7901755
7901756
7901757
7901758
7901759
7901760
7901761