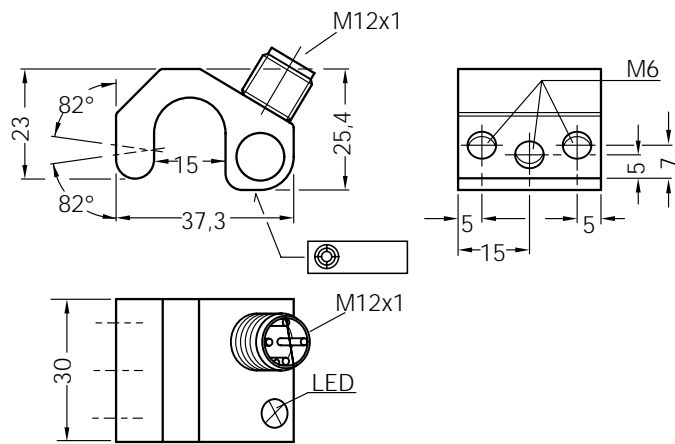
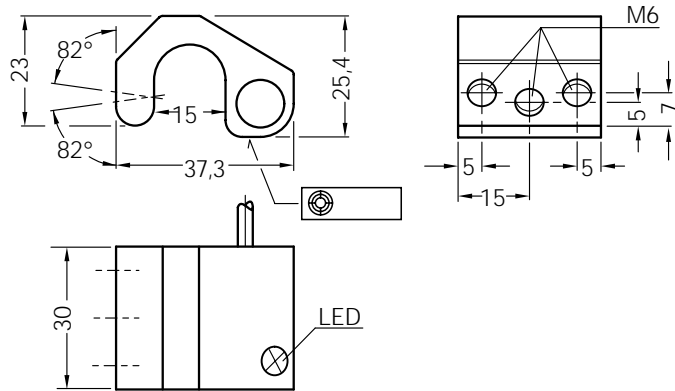
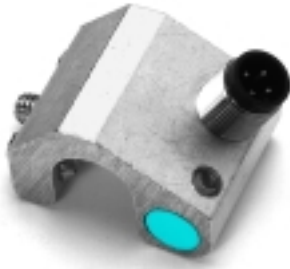


Détecteurs magnétiques pour vérins

Série MZ P3

CC 3 fils, pour vérins à tiges profilées



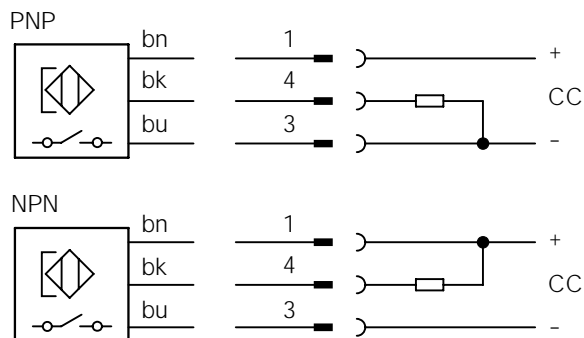
Caractéristiques

- ▶ Détection sans contact de la position du piston dans les vérins cylindriques
- ▶ Fixation des tiges de serrage jusqu'à 18 mm de diamètre
- ▶ Sensibilité élevée ≥ 3 mT
- ▶ Surface active "à l'avant"
- ▶ Pas de zones de détection parasites
- ▶ Grande précision du point de commutation
- ▶ Vitesse de passage ≤ 5 m/s
- ▶ Sortie PNP ou NPN
- ▶ Protection court-circuit (à contrôle cyclique)
- ▶ Boîtier aluminium résistant à griffe de fixation intégrée
- ▶ Raccordement par câble ou connecteur
- ▶ Indice de protection IP 67
- ▶ LED témoin d'état

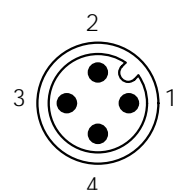
Accessoires

- Connecteur rond
- Equerre de fixation

Schéma de raccordement



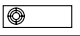
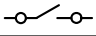
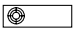
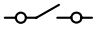
Couleur de fil		Contact	Fonction
bn	brun brown	1	+ V CC
bk	noir black	4	Fermeture
bu	bleu blue	3	- V CC
		2	libre



Caractéristiques électriques et mécaniques

Tension de service U_b	10 ... 30 V CC	Protection coupure de fil	oui
Ondulation résiduelle U_{ss}	$\leq 10\%$ de U_b	Protection court-circuit (à contrôle cyclique)	oui
Chute de tension U_d (avec I_a max)	$\leq 1,5$ V	Protection inversion de polarité	oui
Consommation électrique (sans charge)	≤ 10 mA	Suppression d'impulsion à la mise sous tension	oui
Courant sortie permanent I_a	≤ 300 mA	Indice de protection (DIN 40050)	IP67
Temps d'initialisation t_v	≤ 2 ms	Tests de résistance aux chocs et aux vibrations	30 g, 11 ms 10 à 55 Hz, 1 mm
Hystérésis H	$\leq 1,0$ mm	Température ambiante T_a	- 25 ... + 75 °C
Reproductibilité R (U_b et T_a constant)	$\leq 0,1$ mm	Matériau boîtier	Aluminium, plastique
CEM	selon EN 60 947-5-2	Câble de raccordement	PUR-PVC, 3 x 0,25 mm ²

Tableau de sélection

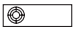
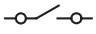
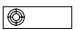
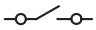
Sensibilité en mT	Surface active	Sortie	Fonction de sortie	Fréquence de commutation f en Hz	Raccordement	Type	Référence
3		PNP		5000	Câble 2 m	MZP3-03VPS-AU0	7900610
3		PNP		5000	Connec. M12 x 1 mm	MZP3-03VPS-AC0	7900612

Sortie NPN sur demande

Caractéristiques électriques et mécaniques

Tension de service U_b	10 ... 30 V CC	Protection coupure de fil	oui
Ondulation résiduelle U_{ss}	$\leq 10\%$ de U_b	Protection court-circuit (à contrôle cyclique)	oui
Chute de tension U_d (avec I_a max)	$\leq 1,5$ V	Protection inversion de polarité	oui
Consommation électrique sans charge)	≤ 10 mA	Suppression d'impulsion à la mise sous tension	oui
Courant sortie permanent I_a	≤ 300 mA	Indice de protection (DIN 40050)	IP 67
Temps d'initialisation t_v	≤ 2 ms	Tests de résistance aux chocs et aux vibrations	30 g, 11 ms 10 à 55 Hz, 1 mm
Hystérésis H	$\leq 1,0$ mm	Température ambiante T_a	- 25 ... + 75 °C
Reproductibilité R (U_b et T_a constant)	$\leq 0,1$ mm	Matériau boîtier	Aluminium, plastique
CEM	selon EN 60 947-5-2	Câble de raccordement	PUR-PVC, 3 x 0,25 mm ²

Tableau de sélection

Sensibilité en mT	Surface active	Sortie	Fonction de sortie	Fréquence de commutation f en Hz	Raccordement	Type	Référence
3		PNP		5000	Câble 2 m	MZP4-03VPS-AU0	7900614
3		PNP		5000	Connec. M12 x 1 mm	MZP4-03VPS-AC0	7900616

Sortie NPN sur demande