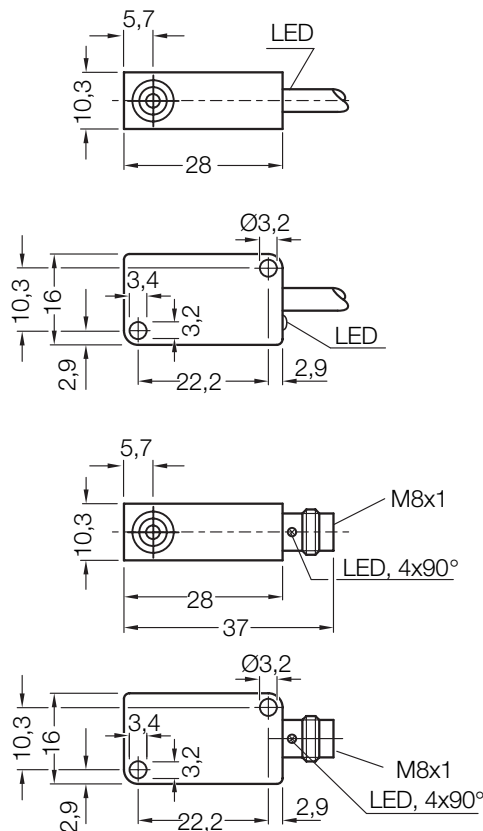


Détecteurs de proximité inductifs

Série IQ 10, Portée 3 / 6 mm

CC 3 fils, boîtier plastique



Caractéristiques

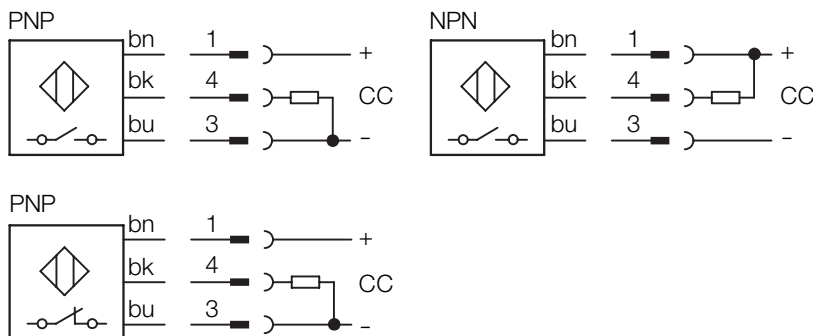


- ▶ Montage noyé ou non noyé dans le métal
- ▶ Sortie PNP ou NPN
- ▶ Fonction fermeture ou ouverture
- ▶ Fréquence de commutation élevée
- ▶ Protection court-circuit (à contrôle cyclique)
- ▶ Boîtier plastique
- ▶ Raccordement par câble ou connecteur
- ▶ Indice de protection IP 67
- ▶ LED témoin d'état (connecteur 4 x 90°)
- ▶ Montage voir page 17

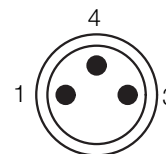
Accessoires

- Connecteur rond
- Equerre de fixation

Schéma de raccordement



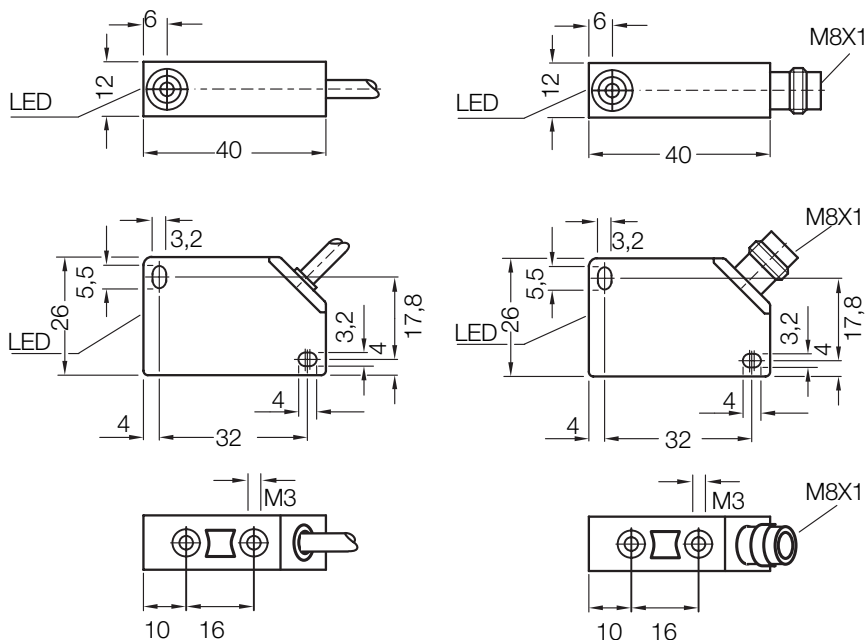
| Couleur du fil | | Contact | Fonction |
|----------------|------------|---------|-----------------|
| bn | brun brown | 1 | + V CC |
| bk | noir black | 4 | Ouvert./Fermet. |
| bu | bleu blue | 3 | - V CC |



Détecteurs de proximité inductifs

Série IQ 12, Portée 3 / 6 mm

CC 3 fils, boîtier plastique



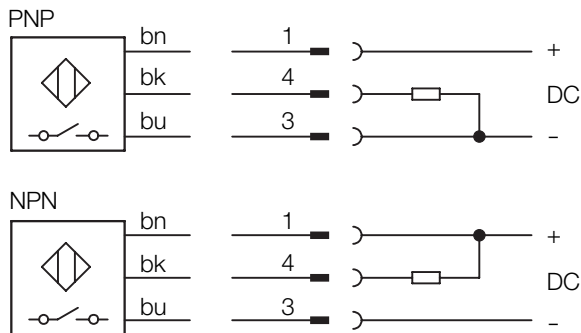
Caractéristiques

- ▶ Montage noyé ou non noyé dans le métal
- ▶ Sortie PNP ou NPN
- ▶ Fréquence de commutation élevée
- ▶ Protection court-circuit (à contrôle cyclique)
- ▶ Boîtier plastique
- ▶ Raccordement par câble ou connecteur
- ▶ Indice de protection IP 67
- ▶ LED témoin d'état
- ▶ Montage voir page 17

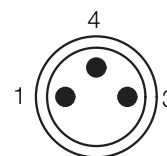
Accessoires

- Connecteur ronds
- Equerre de fixation

Schéma de raccordement



| Couleur de fil | | Contact | Fonction |
|----------------|------------|---------|-----------|
| bn | brun brown | 1 | + V CC |
| bk | noir black | 4 | Fermeture |
| bu | bleu blue | 3 | - V CC |



Caractéristiques électriques et mécaniques

| | | | |
|--|----------------------|--|-----------------------------------|
| Tension de service U_b | 6 ... 36 V CC | Protection coupure de fil | oui |
| Ondulation résiduelle U_{ss} | $\leq 10\%$ de U_b | Protection court-circuit (à contrôle cyclique) | oui |
| Chute de tension U_d (à I_a max) | $\leq 1,5$ V | Suppression d'impulsion à la mise sous tension | oui |
| Consommation électrique (sans charge) | ≤ 5 mA | Protection inversion de polarité | oui |
| Courant sortie permanent I_a | ≤ 300 mA | Indice de protection (DIN 40050) | IP 67 |
| Temps d'initialisation t_v | ≤ 10 ms | Tests de résistance aux chocs et aux vibrations | 30 g, 11 ms 10 à 55 Hz, 1 mm |
| Hystérésis H | 1% - 15% de s_r | Température ambiante T_a | - 25 ... + 75 °C |
| Reproductibilité R | $\leq 1\%$ de s_r | Matériau boîtier | Plastique |
| Dérive en température (U_b et T_a constant) | $\pm 10\%$ de s_r | Câble de connexion | PUR-PVC, 3 x 0,25 mm ² |
| CEM | selon EN 60 947-5-2 | | |

Tableau de sélection

| Portée s_n mm | Montage dans métal | Sortie de commutation | Fonction de sortie | Fréquence de commutation en Hz | Raccordement | Type | Référence |
|--------------------|--------------------|-----------------------|--------------------|--------------------------------|--------------------|----------------|-----------|
| 3 | | PNP | | 3000 | Câble 2 m | IQ12-03BPS-KW1 | 1016275 |
| 3 | | NPN | | 3000 | Câble 2 m | IQ12-03BNS-KW1 | 1016299 |
| 3 | | PNP | | 3000 | Connect. M8 x 1 mm | IQ12-03BPS-KT1 | 1016276 |
| 3 | | NPN | | 3000 | Connect M8 x 1 mm | IQ12-03BNS-KT1 | 1016461 |
| 6 | | PNP | | 1000 | Câble 2 m | IQ12-06NPS-KW1 | 1016463 |
| 6 | | PNP | | 1000 | Connect. M8 x 1 mm | IQ12-06NPS-KT1 | 1016467 |

Caractéristiques électriques et mécaniques

| | | | |
|---|----------------------|--|-----------------------------------|
| Tension de service U_b | 10 ... 30 V CC | Protection court-circuit (à contrôle cyclique) | oui |
| Ondulation résiduelle U_{ss} | $\leq 10\%$ de U_b | Suppression d'impulsion à la mise sous tension | oui |
| Chute de tension U_d (à I_a max) | $\leq 1,5$ V | Protection inversion de polarité | oui |
| Consommation électrique (sans charge) | ≤ 5 mA | Indice de protection (DIN 40050) | IP 67 |
| Courant sortie permanent I_a | ≤ 300 mA | Tests de résistance aux chocs et aux vibrations | 30 g, 11 ms 10 à 55 Hz, 1 mm |
| Temps d'initialisation t_v | ≤ 10 ms | Température ambiante T_a | - 25 ... + 75 °C |
| Hystérésis H | 1% - 15% de s_r | Matériau boîtier | Plastique |
| Reproductibilité R (U_b et T_a constant) | $\leq 1\%$ de s_r | Câble de connexion | PUR-PVC, 3 x 0,25 mm ² |
| Dérive en température | $\pm 10\%$ de s_r | | |
| CEM | selon EN 60 947-5-2 | | |

Tableau de sélection

| Portée s_n mm | Montage dans métal | Sortie | Fonction de sortie | Fréquence de commutation en Hz | Raccordement | Type | Référence |
|--------------------|--------------------|--------|--------------------|--------------------------------|--------------------|----------------|-----------|
| 3 | | PNP | | 3000 | Câble 2 m | IQ10-03BPS-KW1 | 7900203 |
| 3 | | NPN | | 3000 | Câble 2 m | IQ10-03BNS-KW1 | 7900204 |
| 3 | | PNP | | 3000 | Connect. M8 x 1 mm | IQ10-03BPS-KT1 | 7900205 |
| 3 | | NPN | | 3000 | Connect. M8 x 1 mm | IQ10-03BNS-KT1 | 7900206 |
| 3 | | PNP | | 3000 | Connect. M8 x 1 mm | IQ10-03BPO-KT1 | 7901530 |
| 6 | | PNP | | 1000 | Câble 2 m | IQ10-06NPS-KW1 | 7900207 |
| 6 | | NPN | | 1000 | Câble 2 m | IQ10-06NNS-KW1 | 7900208 |
| 6 | | PNP | | 1000 | Connect. M8 x 1 mm | IQ10-06NPS-KT1 | 7900209 |
| 6 | | NPN | | 1000 | Connect. M8 x 1 mm | IQ10-06NNS-KT1 | 7900210 |