

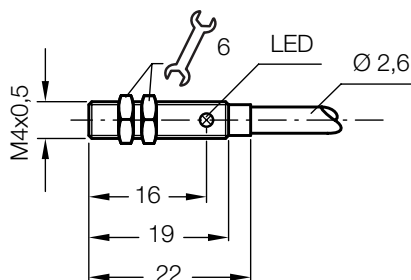
Détecteurs de proximité inductifs

Série IM04, Portée 0,6 mm

CC 3 fils, boîtier métal miniaturisé



Détecteurs miniaturisés

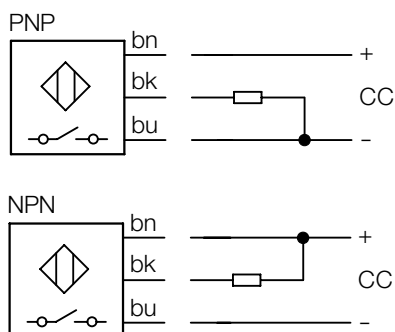


Caractéristiques



- ▶ Montage noyé
- ▶ Sortie PNP ou NPN
- ▶ Fonction fermeture
- ▶ Fréquence de commutation élevée
- ▶ Protection court-circuit (à contrôle cyclique)
- ▶ Boîtier robuste laiton nickelé à filetage fin M4 x 0,5 mm
- ▶ Raccordement par câble
- ▶ Indice de protection IP 67
- ▶ LED témoin d'état

Schéma de raccordement



Couleur du fil			Fonction
bn	brun	brown	+ V CC
bk	noir	black	Fermeture
bu	bleu	blue	- V CC

Détecteurs de proximité inductifs

Série IM05, Portée 0,8 mm

CC 3 fils, boîtier métal miniaturisé



Détecteurs miniaturisés

Caractéristiques



- ▶ Montage noyé
- ▶ Sortie PNP ou NPN
- ▶ Fonction fermeture
- ▶ Fréquence de commutation élevée
- ▶ Protection court-circuit (à contrôle cyclique)
- ▶ Boîtier robuste laiton nickelé à filetage fin M5 x 0,5 mm
- ▶ Raccordement par câble ou connecteur
- ▶ Indice de protection IP 67
- ▶ LED témoin d'état

Accessoires

- Connecteur rond
- Equerre de fixation

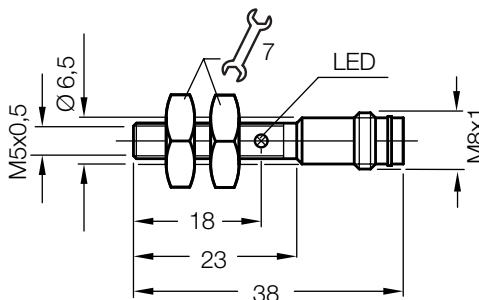
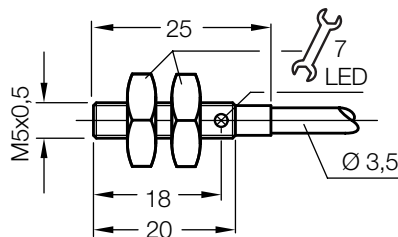
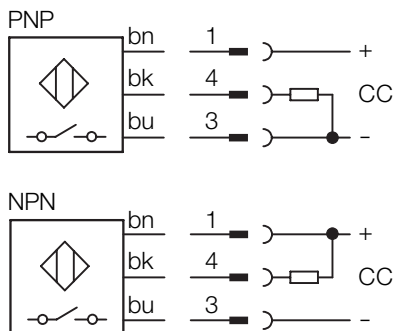
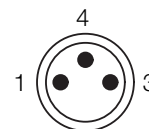


Schéma de raccordement





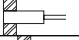





Couleur du fil		Contact	Fonction
bn	brun brown	1	+ V CC
bk	noir black	4	Fermeture
bu	bleu blue	3	- V CC



Caractéristiques électriques et mécaniques

Tension de service U_b	10 ... 30 V CC	Protection court-circuit (à contrôle cyclique)	oui
Ondulation résiduelle U_{ss}	$\leq 20\%$ de U_b	Suppression d'impulsion à la mise sous tension	oui
Chute de tension U_d	$\leq 2,0$ V max. à $I_a = 200$ mA	Protection inversion de polarité	oui
Courant sortie permanent I_a	≤ 200 mA	Indice de protection (DIN 40050)	IP 67
Consommation électrique (sans charge)	10 mA	Tests de résistance aux chocs et aux vibrations	30 g, 11 ms 10 à 55 Hz, 1 mm
Temps d'initialisation t_v	≤ 10 ms	Température ambiante T_a	- 25 ... + 70 °C
Hystérésis H_{typ}	10% de s_r	Matériau boîtier	laiton nickelé, plastique
Reproductibilité R	$\leq 1,5\%$	Couple de serrage	1,5 Nm
Dérive en température CEM	$\pm 10\%$ de s_r selon EN 60 947-5-2	Câble de connexion	PVC, 3 x 0,14 mm ²

Tableau de sélection

Portée s_n mm	Montage dans métal	Sortie	Fonction de sortie	Fréquence de commutation f en Hz	Raccordement	Type	Référence
0,8		PNP		5000	câble 2 m	IM05-0B8PS-ZW1	6011591
0,8		NPN		5000	câble 2 m	IM05-0B8NS-ZW1	6020155
0,8		PNP		5000	connecteur M8 x 1	IM05-0B8PS-ZT1	6020110
0,8		NPN		5000	connecteur M8 x 1	IM05-0B8NS-ZT1	6020158

Fonction de sortie Ouverture sur demande

Caractéristiques électriques et mécaniques

Tension de service U_b	10 ... 30 V CC	Protection court-circuit (à contrôle cyclique)	oui
Ondulation résiduelle U_{ss}	$\leq 20\%$ de U_b	Suppression d'impulsion à la mise sous tension	oui
Chute de tension U_d	$\leq 0,6$ V max. à $I_a = 50$ mA	Protection inversion de polarité	oui
Courant sortie permanent I_a	≤ 100 mA	Indice de protection (DIN 40050)	IP 67
Consommation électrique (sans charge)	10 mA	Tests de résistance aux chocs et aux vibrations	30 g, 11 ms 10 à 55 Hz, 1 mm
Temps d'initialisation t_v	≤ 10 ms	Température ambiante T_a	- 25 ... + 70 °C
Hystérésis H_{typ}	10% de s_r	Matériau boîtier	laiton nickelé, plastique
Reproductibilité R	$\leq 2\%$	Couple de serrage	0,8 Nm
Dérive en température CEM	$\pm 10\%$ de s_r selon EN 60 947-5-2	Câble de connexion	PUR, 3 x 0,055 mm ²

Tableau de sélection

Portée s_n mm	Montage dans métal	Sortie	Fonction de sortie	Fréquence de commutation f en Hz	Raccordement	Type	Référence
0,6		PNP		2000	câble 2 m	IM04-0B6PS-ZU1	6020145
0,6		NPN		2000	câble 2 m	IM04-0B6NS-ZU1	6020146

Fonction de sortie Ouverture sur demande