

Tableau de sélection des connecteurs et câbles

Désignation	Référence	Type	Page
SENSICK rond à visser M 8, 3 pôles, indice IP 67			
Prise, M 8, 3 pôles, droite	7 902 077	DOS-0803-G	500
Prise, M 8, 3 pôles, coudée	7 902 078	DOS-0803-W	500
Prise, M 8, 3 pôles, droite, câble 2 m, PVC	6 010 785	DOL-0803-G02M	500
Prise, M 8, 3 pôles, droite, câble 5 m, PVC	6 022 009	DOL-0803-G05M	500
Prise, M 8, 3 pôles, droite, câble 5 m, PUR	7 902 080	DOL-0803-G05MB	500
Prise, M 8, 3 pôles, droite, câble 10 m, PVC	6 022 011	DOL-0803-G10M	500
Prise, M 8, 3 pôles, coudée, câble 2 m, PVC	6 008 489	DOL-0803-W02M	500
Prise, M 8, 3 pôles, coudée, câble 5 m, PVC	6 022 010	DOL-0803-W05M	500
Prise, M 8, 3 pôles, coudée, câble 5 m, PUR	7 902 081	DOL-0803-W05MB	500
Prise, M 8, 3 pôles, coudée, câble 10 m, PVC	6 022 012	DOL-0803-W10M	500
SENSICK rond à visser M 8, 4 pôles, indice IP 67			
Prise, M 8, 4 pôles, droite	6 009 974	DOS-0804-G	501
Prise, M 8, 4 pôles, coudée	6 009 975	DOS-0804-W	501
Prise, M 8, 4 pôles, droite, câble 2 m, PVC	6 009 870	DOL-0804-G02M	501
Prise, M 8, 4 pôles, droite, câble 5 m, PVC	6 009 872	DOL-0804-G05M	501
Prise, M 8, 4 pôles, droite, câble 10 m, PVC	6 010 754	DOL-0804-G10M	501
Prise, M 8, 4 pôles, coudée, câble 2 m, PVC	6 009 871	DOL-0804-W02M	501
Prise, M 8, 4 pôles, coudée, câble 5 m, PVC	6 009 873	DOL-0804-W05M	501
Prise, M 8, 4 pôles, coudée, câble 10 m, PVC	6 010 755	DOL-0804-W10M	501
SENSICK rond à visser M 12, 2 pôles, indice IP 67			
Prise, M 12, 2 pôles, droite, câble 2 m	6 010 728	DOL-1202-G02M	501
SENSICK rond à visser M 12, 4 pôles, indice IP 67			
Prise, M 12, 4 pôles, droite	6 007 302	DOS-1204-G	502
Prise, M 12, 4 pôles, coudée	6 007 303	DOS-1204-W	502
Prise, M 12, 4 pôles, droite, câble 2 m, PVC	6 009 382	DOL-1204-G02M	502
Prise, M 12, 4 pôles, droite, câble 5 m, PVC	6 009 866	DOL-1204-G05M	502
Prise, M 12, 4 pôles, droite, câble 5 m, PUR	7 902 084	DOL-1204-G05MB	503
Prise, M 12, 4 pôles, droite, câble 10 m, PVC	6 010 543	DOL-1204-G10M	502
Prise, M 12, 4 pôles, droite, câble 15 m, PVC	6 010 753	DOL-1204-G15M	502
Prise, M 12, 4 pôles, coudée, câble 2 m, PVC	6 009 383	DOL-1204-W02M	502
Prise, M 12, 4 pôles, coudée, câble 5 m, PUR	7 902 085	DOL-1204-W05MB	503
Prise, M 12, 4 pôles, coudée, câble 5 m, PVC	6 009 867	DOL-1204-W05M	502
Prise, M 12, 4 pôles, coudée, câble 10 m, PVC	6 010 541	DOL-1204-W10M	502
Connecteur, M 12, 4 pôles, droit, adaptable	6 009 932	STE-1204-G	503
SENSICK rond à visser M 12, 5 pôles, indice IP 67			
Prise, M 12, 5 pôles, droite	6 009 719	DOS-1205-G	502
Prise, M 12, 5 pôles, coudée	6 009 720	DOS-1205-W	502
Prise, M 12, 5 pôles, droite, câble 2 m, PVC	6 008 899	DOL-1205-G02M	502
Prise, M 12, 5 pôles, droite, câble 5 m, PVC	6 009 868	DOL-1205-G05M	502
Prise, M 12, 5 pôles, droite, câble 5 m, PVC, blindé	6 010 474		502
Prise, M 12, 5 pôles, droite, câble 10 m, PVC	6 010 544	DOL-1205-G10M	502
Prise, M 12, 5 pôles, coudée, câble 2 m, PVC	6 008 900	DOL-1205-W02M	502
Prise, M 12, 5 pôles, coudée, câble 5 m, PVC	6 009 869	DOL-1205-W05M	502
Prise, M 12, 5 pôles, coudée, câble 10 m, PVC	6 010 542	DOL-1205-W10M	502
SENSICK rond à visser DIN 43 651, 6 pôles + terre			
Prise, 6 pôles, droite	6 006 612	DOS-0606-G	504
Prise, 6 pôles, coudée	6 006 613	DOS-0606-W	504
SENSICK rond à visser M 12, 8 pôles, indice IP 67			
Prise, M 12, 8 pôles, droite, câble 2 m (7 fils), PUR	6 010 748	DOL-1208-G02MB	505
Prise, M 12, 8 pôles, droite, câble 2 m, PVC, blindé	6 020 633	DOL-1208-G02MA	504
Prise, M 12, 8 pôles, droite, câble 2 m, PVC, blindé	6 020 663	DOL-1208-G02MF	505
Prise, M 12, 8 pôles, droite, câble 5 m, PVC, blindé	6 020 993	DOL-1208-G05MA	504
Prise, M 12, 8 pôles, coudée, câble 2 m, PVC, blindé	6 020 992	DOL-1208-W02MA	504
Prise, M 12, 8 pôles, coudée, câble 5 m, PVC, blindé	6 021 033	DOL-1208-W05MA	504



S 130	W 4-2	W 150	W 160	W 170	W 9-2	W 12-2	W 12-2L-2	W 12 G	W 12-2 ASI	W 14	W 18-2	W 23	W 24-2	W 24 ASI	W 24 EXI	W 250	W 260	W 27-2	W 27-2 ASI	W 32	W 36	WTR	V 12	V 18	WF	WL6	KT 2	KT 5-2	KT 10	NT 6	NT 8	LUT 1	LUT 3-6	LUT 3-8/9	CS 1	CS 3	DS 60	WTA 24	DME 2000	DME 3000	DMP	DMH	ISD 260/280	OD
-------	-------	-------	-------	-------	-------	--------	-----------	--------	------------	------	--------	------	--------	----------	----------	-------	-------	--------	------------	------	------	-----	------	------	----	-----	------	--------	-------	------	------	-------	---------	-----------	------	------	-------	--------	----------	----------	-----	-----	-------------	----

Tableau de sélection des connecteurs et câbles

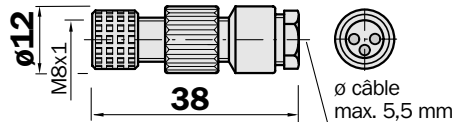
Désignation	Référence	Type	Page
SENSICK rond à visser M 16, 12 pôles			
Prise, M 16, 12 pôles, droite	6 007 092	DOS-1612-G	505
Prise, M 16, 12 pôles, coudée	6 007 988	DOS-1612-W	505
Prise, réf. 6 007 092, câble 5 m, PVC	2 013 353	DOL-1612-5M-2	505
Prise, réf. 6 007 092, câble 5 m, blindé, PVC	2 017 568	DOL-1612-5M-3	505
SENSICK rond à visser M 18, 4 pôles			
Prise, M 18, 4 pôles, droite	6 009 436	DOS-1804-G	506
Prise, M 18, 4 pôles, coudée	6 009 437	DOS-1804-W	506
SENSICK rond à visser R 16, 6 pôles + terre diamètre du câble max. 9,5 mm			
Connecteur, 6 pôles + terre	6 004 193	STE-2606	506
Prise, 6 pôles + terre, droite	6 004 194	DOS-2606-G	506
SENSICK cubique DIN 43 650, 3 pôles + terre			
Prise, 3 pôles, coudée, selon DIN 43 650	6 005 698	DOS-0303-W	506
SENSICK rectangulaire DIN 43 652, 7 pôles			
Prise, 7 pôles + terre, carré, coudée	2 007 901	DOS-2707-W	507
Prise, réf. 2 007 901, câble 2 m, PVC	2 006 545	DOL-2706-02M	507
Prise, réf. 2 007 901, câble 6 m, PVC	2 006 860	DOL-2706-06M	507
Prise, réf. 2 007 901, câble 10 m, PVC	2 007 595	DOL-2706-10M	507
SENSICK rectangulaire Q 6, 6 pôles, codage CC			
Prise, 6 pôles, avec codage pour CC, coudée	6 006 710	DOS-1306-W	507
Prise, réf. 6 006 710, câble 2 m, PVC	2 009 477	DOL-1306-02M	507
Prise, réf. 6 006 710, câble 3 m, PVC	2 009 478	DOL-1306-03M	507
Prise, réf. 6 006 710, câble 5,5 m, PVC	2 009 479	DOL-1306-05M5	507
Prise, réf. 6 006 710, câble 10 m, PVC	2 009 480	DOL-1306-10M	507
SENSICK rectangulaire Q 6, 6 pôles, codage CA/UC			
Prise, 6 pôles, avec codage pour UC, coudée	6 006 685	DOS-1406-W	507
Prise, réf. 6 006 685, câble 2 m, PVC	2 009 116	DOL-1406-02M	507
Prise, réf. 6 006 685, câble 3 m, PVC	2 009 117	DOL-1406-03M	507
Prise, réf. 6 006 685, câble 5,5 m, PVC	2 009 118	DOL-1406-05M5	507
Prise, réf. 6 006 685, câble 10 m, PVC	2 009 119	DOL-1406-10M	507
SENSICK rectangulaire Q 7, 7 pôles, codage CC			
Prise, 7 pôles, avec codage pour CC, coudée	6 006 823	DOS-2107-W	508
SENSICK rectangulaire Q 7, 7 pôles, codage CA/UC			
Prise, 7 pôles, avec codage pour CA, coudée	6 006 821	DOS-2207-W	508
Connecteurs Profibus			
Câble de raccordement Profibus avec connecteur	2 021 463	PR-ADPT-DME	508
Résistance de terminaison Profibus (connecteur)	6 021 156	PR-STE-END	508
Prise Profibus, M 12, 5 pôles	6 021 353	PR-DOS-1205-G	508
Connecteur Profibus, M 12, 5 pôles	6 021 354	PR-STE-1205-G	508
Câbles de raccordement avec raccord en T, M 12, 4 pôles			
Raccord en T pour alimentation et interrogation du signal	6 011 682	DSL-1204-TOM3	509
Raccord en T pour alimentation, interrogation du signal et interruption logique	6 011 683	DSL-1104-TOM3	509

Schémas et références

SENSICK rond à visser M 8, 3 pôles, indice IP 67

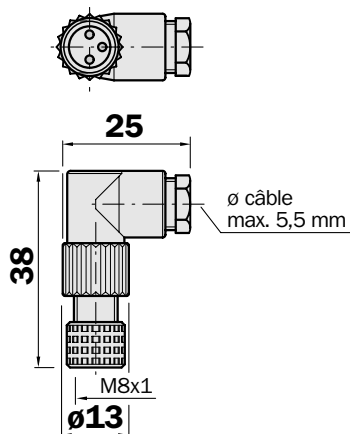
Prise M 8, 3 pôles, droite

Type	Référence
DOS-0803-G	7 902 077



Prise M 8, 3 pôles, coudée

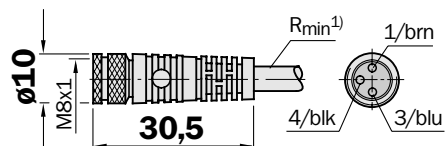
Type	Référence
DOS-0803-W	7 902 078



Prise M 8, 3 pôles, droite

\varnothing câble 5 mm, 3 x 0,34 mm², gaine PVC

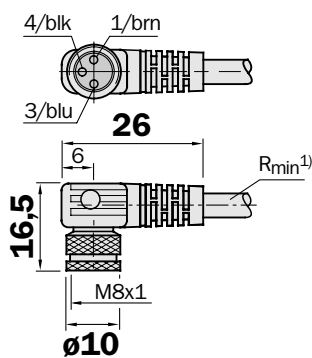
Type	Référence	Longueur câble
DOL-0803-G02M	6 010 785	2 m
DOL-0803-G05M	6 022 009	5 m
DOL-0803-G10M	6 022 011	10 m



Prise M 8, 3 pôles, coudée

\varnothing câble 5 mm, 3 x 0,34 mm², gaine PVC

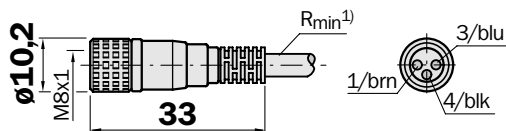
Type	Référence	Longueur câble
DOL-0803-W02M	6 008 489	2 m
DOL-0803-W05M	6 022 010	5 m
DOL-0803-W10M	6 022 012	10 m



Prise M 8, 3 pôles, droite

\varnothing câble 4,5 mm, 3 x 0,25 mm², gaine PUR

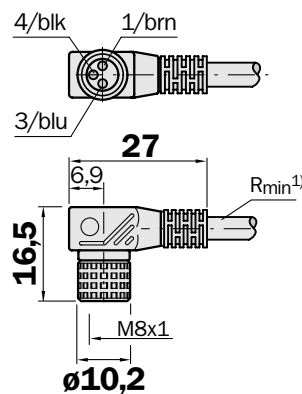
Type	Référence	Longueur câble
DOL-0803-G05MB	7 902 080	5 m



Prise M 8, 3 pôles, coudée

\varnothing câble 4,5 mm, 3 x 0,25 mm², gaine PUR

Type	Référence	Longueur câble
DOL-0803-W05MB	7 902 081	5 m



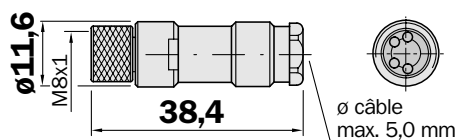
1) Rayon de courbure minimum pour usage dynamique
 $R_{\text{min}} = 20 \times \varnothing \text{ câble}$

Schémas et références

SENSICK rond à visser M 8, 4 pôles, indice IP 67

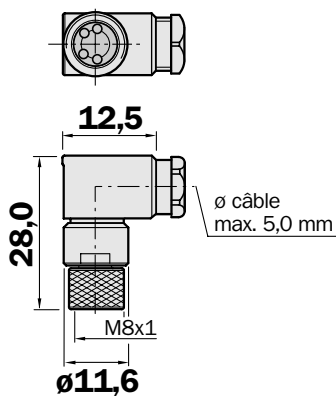
Prise M 8, 4 pôles, droite

Type	Référence
DOS-0804-G	6 009 974



Prise M 8, 4 pôles, coudée

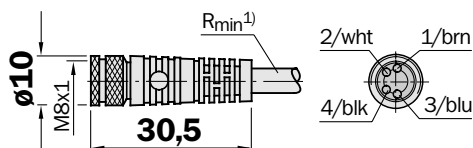
Type	Référence
DOS-0804-W	6 009 975



Prise M 8, 4 pôles, droite

\varnothing câble 5 mm, 4 x 0,25 mm², gaine PVC

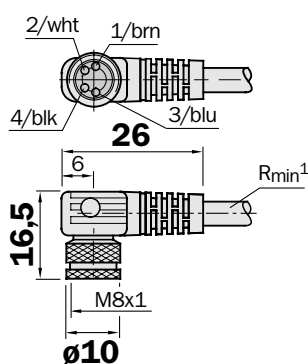
Type	Référence	Longueur câble
DOL-0804-G02M	6 009 870	2 m
DOL-0804-G05M	6 009 872	5 m
DOL-0804-G10M	6 010 754	10 m



Prise M 8, 4 pôles, coudée

\varnothing câble 5 mm, 4 x 0,25 mm², gaine PVC

Type	Référence	Longueur câble
DOL-0804-W02M	6 009 871	2 m
DOL-0804-W05M	6 009 873	5 m
DOL-0804-W10M	6 010 755	10 m

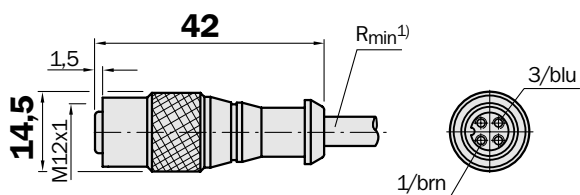


SENSICK rond à visser M 12, 2 pôles, indice IP 67

Prise M 12, 2 pôles, droite

\varnothing câble 5 mm, 2 x 0,34 mm², gaine PVC

Type	Référence	Longueur câble
DOL-1202-G02M	6 010 728	2 m



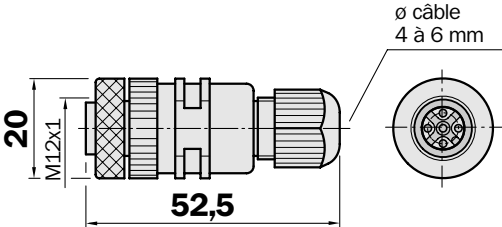
1) Rayon de courbure minimum pour usage dynamique
 $R_{min} = 20 \times \varnothing$ câble

Schémas et références

SENSICK rond à visser M 12, 4/5 pôles, indice IP 67

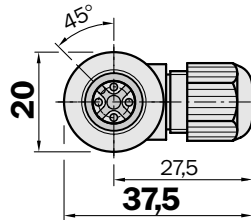
Prise M 12, 4 ou 5 pôles, droite

Type	Référence	Contacts
DOS-1204-G	6 007 302	4
DOS-1205-G	6 009 719	5



Prise M 12, 4 ou 5 pôles, coudée

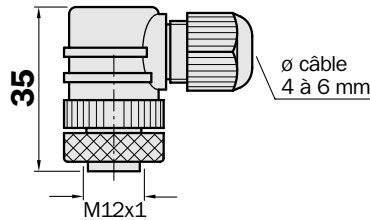
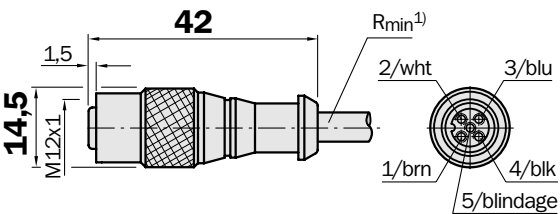
Type	Référence	Contacts
DOS-1204-W	6 007 303	4
DOS-1205-W	6 009 720	5



Prise M 12, 5 pôles, droite

ø câble 6 mm, 4 x 0,25 mm², gaine PVC

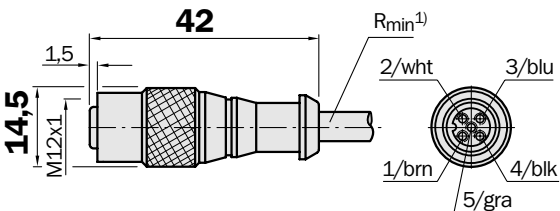
Référence	Contacts	Longueur câble
6 010 474	4 + blindage	5 m



Prise M 12, 4 ou 5 pôles, droite

ø câble 5/6 mm, 4/5 x 0,25 mm², gaine PVC

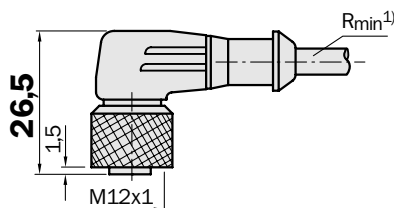
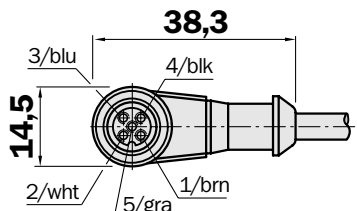
Type	Référence	Contacts	Longueur câble
DOL-1204-G02M	6 009 382	4	2 m
DOL-1204-G05M	6 009 866	4	5 m
DOL-1204-G10M	6 010 543	4	10 m
DOL-1204-G15M	6 010 753	4	15 m
DOL-1205-G02M	6 008 899	5	2 m
DOL-1205-G05M	6 009 868	5	5 m
DOL-1205-G10M	6 010 544	5	10 m



Prise M 12, 4 ou 5 pôles, coudée

ø câble 5/6 mm, 4/5 x 0,25 mm², gaine PVC

Type	Référence	Contacts	Longueur câble
DOL-1204-W02M	6 009 383	4	2 m
DOL-1204-W05M	6 009 867	4	5 m
DOL-1204-W10M	6 010 541	4	10 m
DOL-1205-W02M	6 008 900	5	2 m
DOL-1205-W05M	6 009 869	5	5 m
DOL-1205-W10M	6 010 542	5	10 m



1) Rayon de courbure minimum pour usage dynamique
 $R_{min} = 20 \times \phi \text{ câble}$

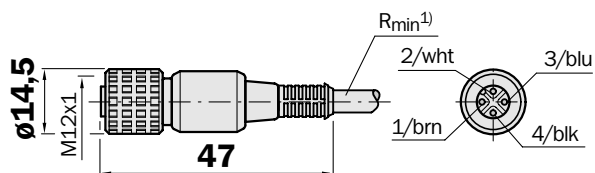
Schémas et références

SENSICK rond à visser M 12, 4/5 pôles, indice IP 67

Prise M 12, 4 pôles, droite

∅ câble 4,5 mm, 4 x 0,34 mm², gaine PUR

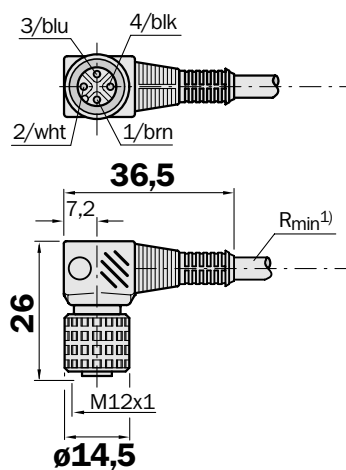
Type	Référence	Longueur câble
DOL-1204-G05MB	7 902 084	5 m



Prise M 12, 4 pôles, coudée

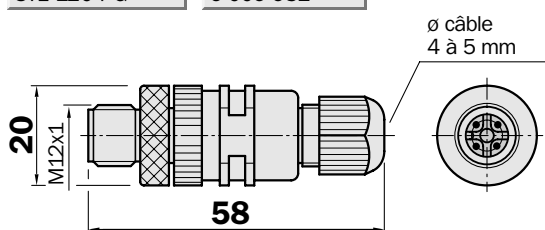
∅ câble 4,5 mm, 4 x 0,34 mm², gaine PUR

Type	Référence	Longueur câble
DOL-1204-W05MB	7 902 085	5 m



Connecteur M 12, 4 pôles, droit

Type	Référence
STE-1204-G	6 009 932



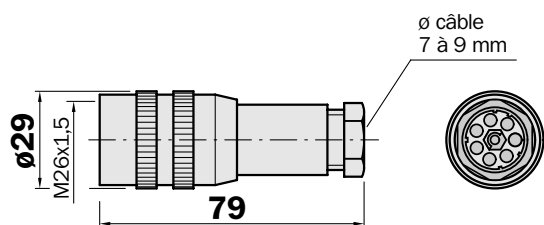
1) Rayon de courbure minimum pour usage dynamique
 $R_{min} = 20 \times \varnothing \text{ câble}$

Schémas et références

SENSICK rond à visser DIN 43 651, 6 pôles + terre

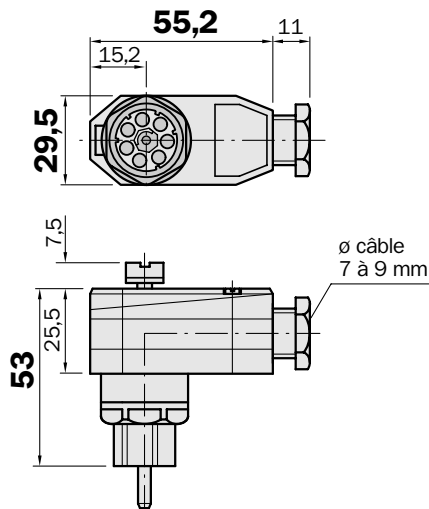
Prise 6 pôles + terre, droite

Type	Référence
DOS-0606-G	6 006 612



Prise 6 pôles + terre, coudée

Type	Référence
DOS-0606-W	6 006 613

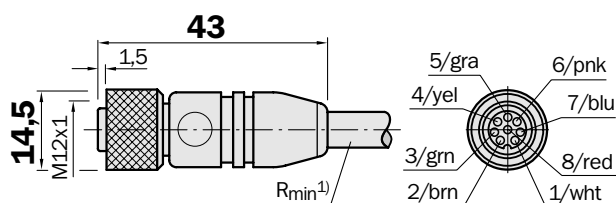


SENSICK rond à visser M 12, 8 pôles, indice IP 67

Prise M 12, 8 pôles, droite, blindée

∅ câble 6,6 mm, 8 x 0,25 mm², gaine PVC

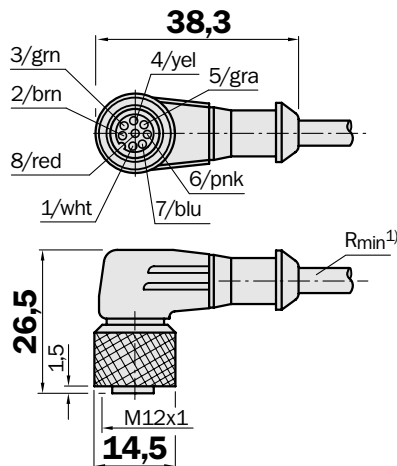
Type	Référence	Longueur câble
DOL-1208-G02MA	6 020 633	2 m
DOL-1208-G05MA	6 020 993	5 m



Prise M 12, 8 pôles, coudée, blindée

∅ câble 6,6 mm, 8 x 0,25 mm², gaine PVC

Type	Référence	Longueur câble
DOL-1208-W02MA	6 020 992	2 m
DOL-1208-W05MA	6 021 033	5 m



1) Rayon de courbure minimum pour usage dynamique
 $R_{min} = 20 \times \phi \text{ câble}$

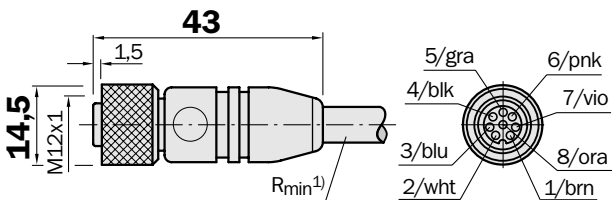
Schémas et références

SENSICK rond à visser M 12, 8 pôles, indice IP 67

Prise M 12, 8 pôles, droite, blindée

∅ câble 6,6 mm, 8 x 0,25 mm², gaine PVC

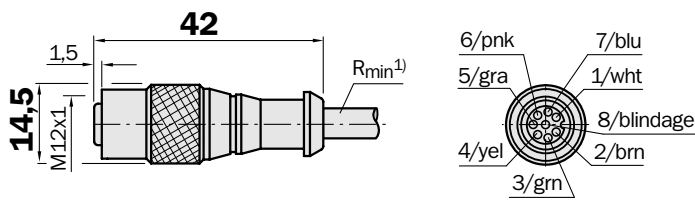
Type	Référence	Longueur câble
DOL-1208-G02MF	6 020 663	2 m



Prise M 12, 8 pôles, droite, blindée

∅ câble 6 mm, 7 x 0,25 mm², gaine PUR

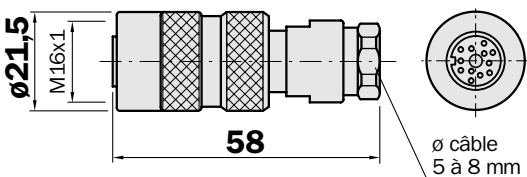
Type	Référence	Longueur câble
DOL-1208-G02MB	6 010 748	2 m



SENSICK rond à visser M 16, 12 pôles, indice IP 67

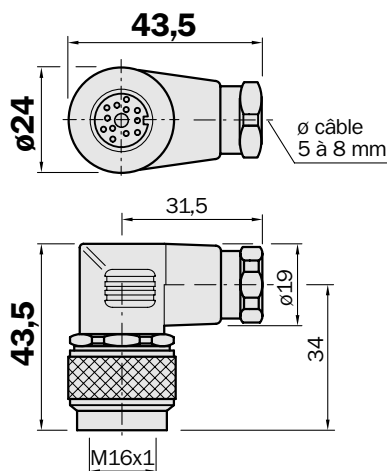
Prise M 16, 12 pôles, droite

Type	Référence
DOS-1612-G	6 007 092



Prise M 16, 12 pôles, coudée

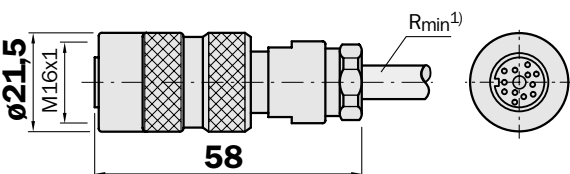
Type	Référence
DOS-1612-W	6 007 988



Prise M 16, 12 pôles, droite

∅ câble 7,5 mm, 10/12 x 0,25 mm², gaine PVC

Type	Référence	Longueur câble	Câble	Conducteurs
DOL-1612-5M-2	2 013 353	5 m	-	12
DOL-1612-5M-3	2 017 568	5 m	blindé	10



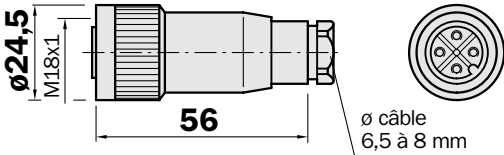
1) Rayon de courbure minimum pour usage dynamique
R_{min} = 20 x ∅ câble

Schémas et références

SENSICK rond à visser M 18, 4 pôles, indice IP 67

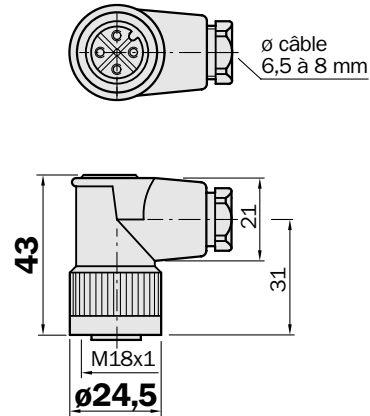
Prise M 18, 4 pôles, droite

Type	Référence
DOS-1804-G	6 009 436



Prise M 18, 4 pôles, coudée

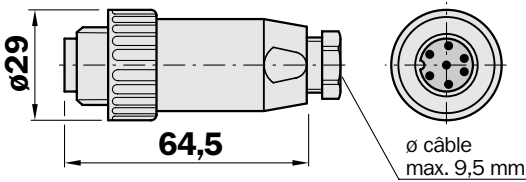
Type	Référence
DOS-1804-W	6 009 437



SENSICK rond à visser R 16, 6 pôles + terre, indice IP 66

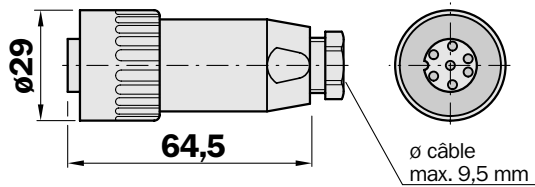
Connecteur mâle, 6 pôles + terre

Type	Référence
STE-2606	6 004 193



Prise 6 pôles + terre

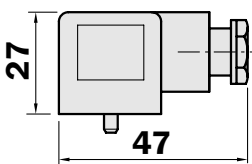
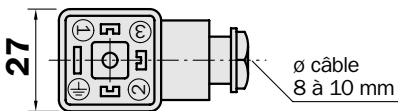
Type	Référence
DOS-2606-G	6 004 194



SENSICK cubique selon DIN 43 650, 3 pôles + terre

Prise, 3 pôles + terre, coudée

Type	Référence
DOS-0303-W	6 005 698

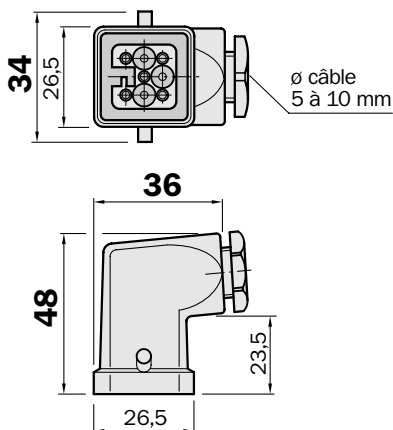


Schémas et références

SENSICK rectangulaire selon DIN 43 652, 7 pôles

Prise, 7 pôles + terre, coudée

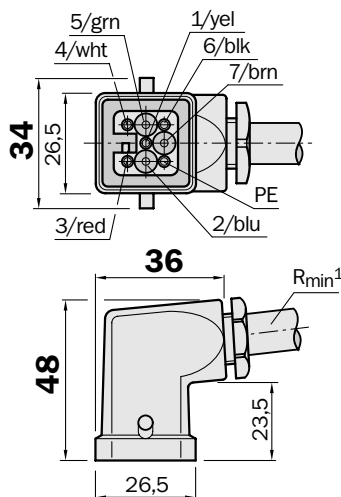
Type	Référence
DOS-2707-W	2 007 901



Prise, 7 pôles, coudée

∅ câble 9 mm, 4 x 0,5 mm², 3 x 0,75 mm², gaine PVC

Type	Référence	Longueur câble
DOL-2706-02M	2 006 545	2 m
DOL-2706-06M	2 006 860	6 m
DOL-2706-10M	2 007 595	10 m

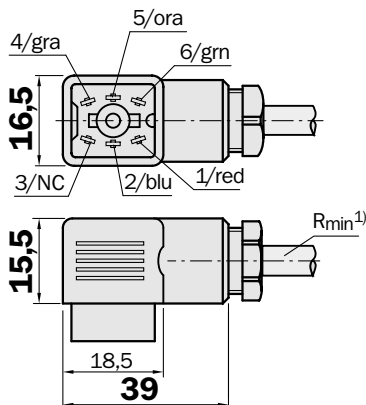


SENSICK rectangulaire Q 6, 6 pôles

Prise, 6 pôles, codage CC

∅ câble 5 mm, 5 x 0,25 mm², gaine PVC

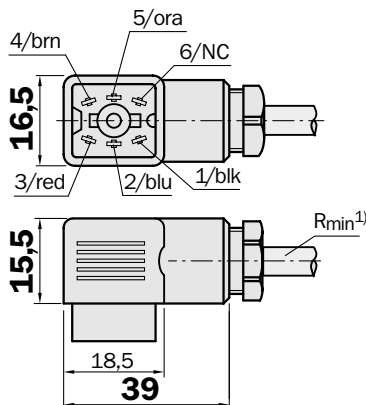
Type	Référence	Longueur câble
DOS-1306-W	6 006 710	-
DOL-1306-02M	2 009 477	2 m
DOL-1306-03M	2 009 478	3 m
DOL-1306-05M5	2 009 479	5,5 m
DOL-1306-10M	2 009 480	10 m



Prises, 6 pôles, codage CA/UC

∅ câble 6,8 mm, 5 x 0,5 mm², gaine PVC

Type	Référence	Longueur câble
DOS-1406-W	6 006 685	-
DOL-1406-02M	2 009 116	2 m
DOL-1406-03M	2 009 117	3 m
DOL-1406-05M5	2 009 118	5,5 m
DOL-1406-10M	2 009 119	10 m



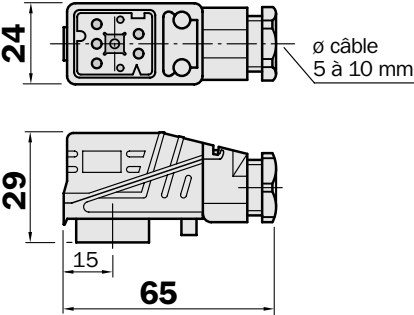
1) Rayon de courbure minimum pour usage dynamique
 $R_{min} = 20 \times \phi \text{ câble}$

Schémas et références

SENSICK rectangulaire Q 7, 7 pôles

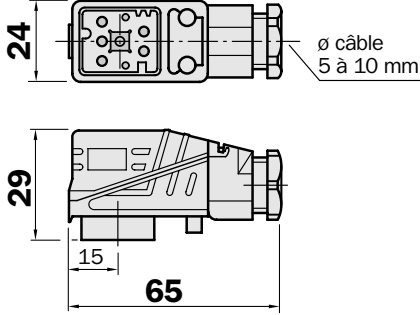
Prise, 7 pôles, codage CC

Type	Référence
DOS-2107-W	6 006 823



Prise, 7 pôles, codage CA/UC

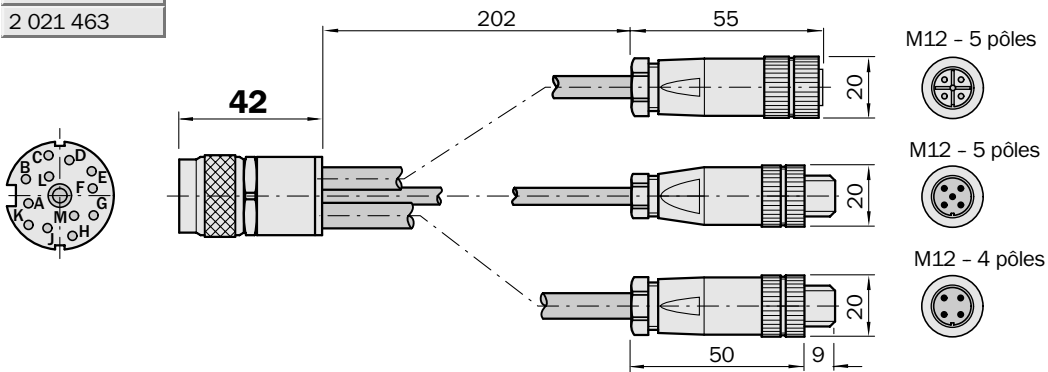
Type	Référence
DOS-2207-W	6 006 821



Connecteurs Profibus pour DME

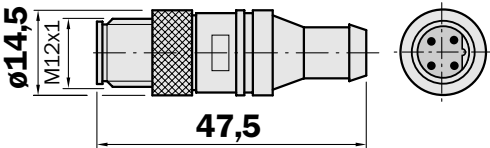
Câble de raccordement Profibus avec prises M 16 – 12 pôles, connect. M 12 – 5 pôles, connect. mâle M 12 – 5 pôles, connect. mâle M 12 – 4 pôles

Type	Référence
PR-ADPT-DME	2 021 463



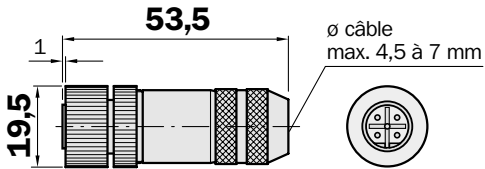
Résistance de terminaison Profibus pour DME

Type	Référence
PR-STE-END	6 021 156



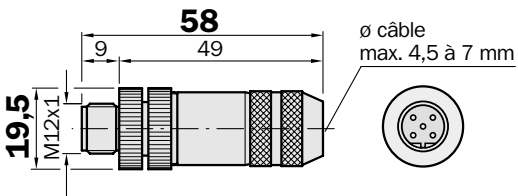
Prise Profibus, M 12, 5 pôles

Type	Référence
PR-DOS-1205-G	6 021 353



Connecteur mâle Profibus, M 12, 5 pôles

Type	Référence
PR-STE-1205-G	6 021 354



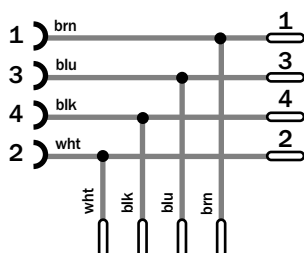
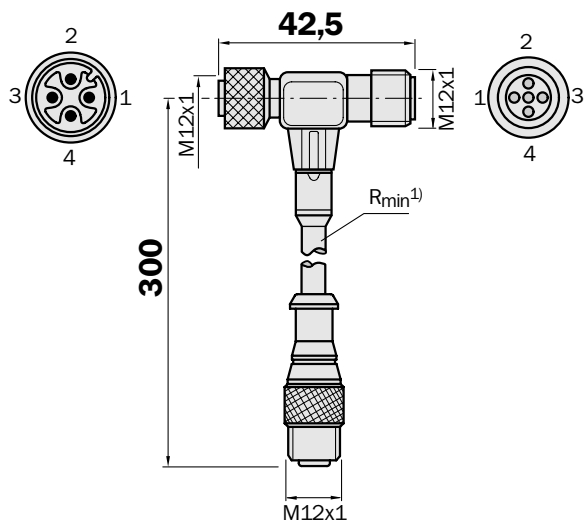
Schémas et références

Câbles de raccordement avec raccord en T, M 12, 4 pôles, pour WTR

Raccord en T pour alimentation et interrogation du signal

∅ câble 5 mm, 4 x 0,25 mm², PVC

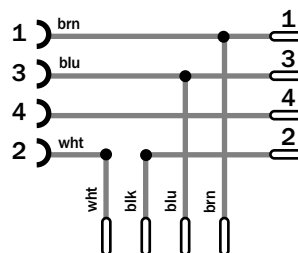
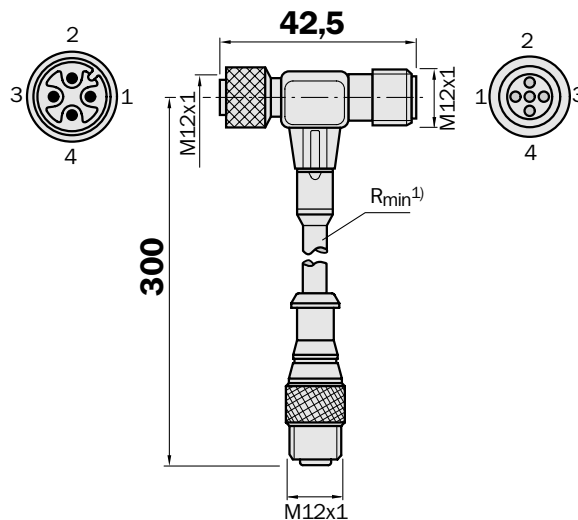
Type	Référence
DSL-1204-TOM3	6 011 682



Raccord en T pour alimentation, interrog. du signal et interruption logique

∅ câble 5 mm, 4 x 0,25 mm², PVC

Type	Référence
DSL-1104-TOM3	6 011 683



Câbles SENSICK, au mètre

	Type	Référence
Câble, 5 x 0,34 mm ²	LTG-1105-MW	6 005 897
Câble, 3 x 0,25 mm ² avec blindage	LTG-1303-MW	6 004 538
Câble, 4 x 0,34 mm ² avec blindage	LTG-1404-MW	6 001 801
Câble, 2 x 0,5 mm ² /2 x 0,14 mm ² /1 x 0,14 mm ² blindé	LTG-1505-MW	6 000 616
Câble, 5 x 0,25 mm ² sans blindage	LTG-1605-MW	6 000 840
Câble, 3 x 0,75 mm ² /3 x 0,5 mm ² blindé	LTG-1706-MW	6 000 607
Câble, 12 x 0,25 mm ² sans blindage (pour DME 2000)	LTG-1812-MW	6 009 219
Câble, 7 x 0,5 mm ² sans blindage	LTG-1907-MW	6 006 501
Câble, 6 x 0,25 mm ² , 2 x paire torsadée et blindée (pour DME 3000)	LTG-2010-MW	6 008 596
Câble, 2 x 0,32 mm ² (pour DME 3000, Profibus)	LTG-2102-MW	6 021 355

SENSICK câble de prolongation pour KT 5-2/NT 6

	Type	Référence
Câble de prolongation avec connecteur mâle réf. 6 004 193/femelle 6 007 302, câble 2 m	DSL-2504-02M	2 015 688
Câble de prolongation avec connecteur mâle réf. 6 004 193/femelle 6 007 302, câble 5 m	DSL-2504-05M	2 015 687

1) Rayon de courbure minimum pour usage dynamique
 $R_{min} = 20 \times \phi$ câble