

Plans techniques et indications à la commande

Outil de programmation pour interface SSI

Outil de programmation pour ATM 60 / ATM 90

Type	N° de commande
PGT-01-S	1 030 111

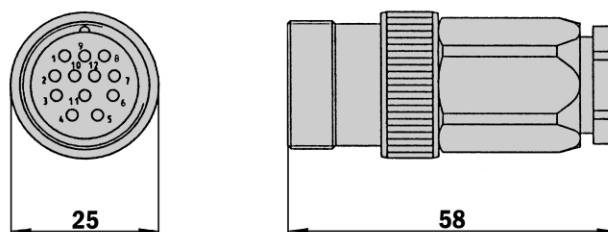
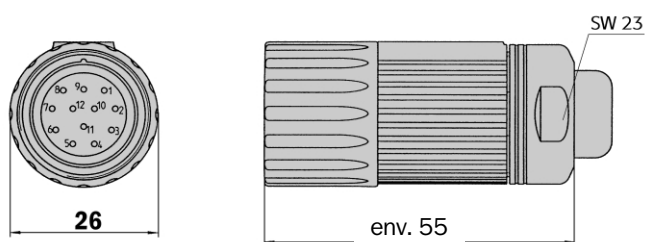
Connectique M 23, 12 pôles pour ATM 60 / ATM 90 avec interface

Prise femelle M23, 12 pôles, droite, blindée

Type	N° de commande	Contacts
DOS-2312-G	6 027 538	12

Connecteur mâle M23, 12 pôles, droit, blindé

Type	N° de commande	Contacts
STE-2312-G	6 027 537	12



Tolérances générales selon DIN ISO 2768-mk

Tolérances générales selon DIN ISO 2768-mk

Prise femelle M23, 12 pôles, droite avec câble à 12 fils, 4 x 2 x 0,25 + 2 x 0,5 + 2 x 0,14 mm² avec blindage, haute flexibilité, diamètre de câble 7,8 mm pour ATM 60 / ATM 90 avec interface SSI

Type	N° de commande	Contacts	Longueur de câble
DOL-2312-G1M5MA1	2 029 200	12	1,5 m
DOL-2312-G03MMA1	2 029 201	12	3,0 m
DOL-2312-G05MMA1	2 029 202	12	5,0 m
DOL-2312-G10MMA1	2 029 203	12	10,0 m
DOL-2312-G20MMA1	2 029 204	12	20,0 m
DOL-2312-G30MMA1	2 029 205	12	30,0 m

Câble à 12 fils, au mètre, 4 x 2 x 0,25 + 2 x 0,5 + 2 x 0,14 mm² avec blindage, haute flexibilité, diamètre de câble 7,8 mm pour ATM 60 / ATM 90 avec interface SSI

Type	N° de commande	Conducteurs
LTG-2512-MW	6 027 531	12

Interfaces pour liaison SSI

Interfaces sérielles-parallèles

Type	N° de commande	Description
AD-SSIG-PA	1 030 106	Interface SSI-Parallèle, dans boîtier en matière synthétique
AD-SSI-PA	1 030 107	Interface SSI-Parallèle, sans boîtier en matière synthétique
AD-SSIPG-PA	1 030 108	Interface SSI-Parallèle, programmable, dans boîtier en matière synthétique
AD-SSIPF-PA	1 030 109	Interface SSI-Parallèle, programmable, sans boîtier en matière synthétique, avec disque avant
AD-SSIP-PA	1 030 110	Interface SSI-Parallèle, programmable, sans boîtier en matière synthétique, sans disque avant

Outil de programmation pour interfaces sérielles-parallèles

Type	N° de commande
PGT-02-S	1 030 112

Plans techniques et indications à la commande

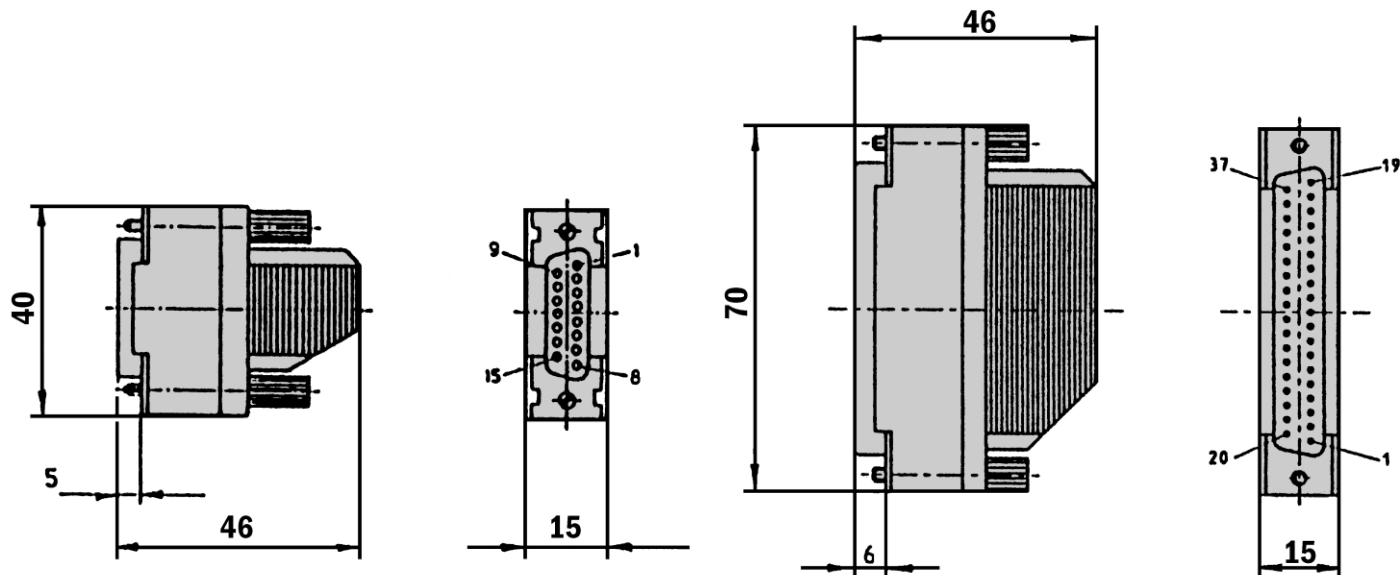
Connectique SUB-D pour connecteur série-parallèle

Prise Sub-D, 15 pôles, droite, blindée

Type	N° de commande	Contacts
STE-0D15-G	2 029 223	15

Prise Sub-D, 37 pôles, droite, blindée

Type	N° de commande	Contacts
DOS-0D37-G	2 029 224	37



Tolérances générales selon DIN ISO 2768-mk

Tolérances générales selon DIN ISO 2768-mk

Connectique M 12, 5 pôles, pour ATM 60 DeviceNet

Prise M12, 5 pôles, droite, blindée

Type	N° de commande	Contacts
DOS-1205-G	6 027 534	5

Prise M12, 5 pôles, droite, blindée

Type	N° de commande	Contacts
STE-1205-G	6 027 533	5

Connectique M14 pour ATM 90 Profibus

Type	N° de commande	Description
DSC-1507-G	2 029 199	Connecteur/Prise, kit 2xMâle, 1xFemelle, M14, 7 pôles, droit (blindés)
STE-1507-G	6 027 535	Connecteur, M14, 7 pôles, droit (blindé)
DOS-1507-G	6 027 536	Prise, M14, 7 pôles, droite (blindée)

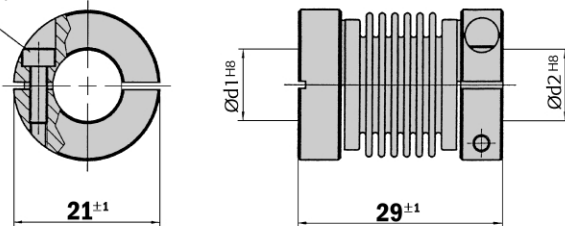
Plans techniques et indications à la commande

Accouplements d'arbre

Accouplement d'arbre à soufflet, désalignement max. de l'arbre radial $\pm 0,3$ mm, axial 0,4 mm, angle ± 4 degrés, rigidité des membranes 120 Nm/rad, soufflet en acier fin, moyeux en aluminium.

Type	N° de commande	Diamètre de l'arbre
KUP-0606-B	5 312 981	6 mm - 6 mm
KUP-0610-B	5 312 982	6 mm - 10 mm
KUP-1010-B	5 312 983	10 mm - 10 mm
KUP-1012-B	5 312 984	10 mm - 12 mm

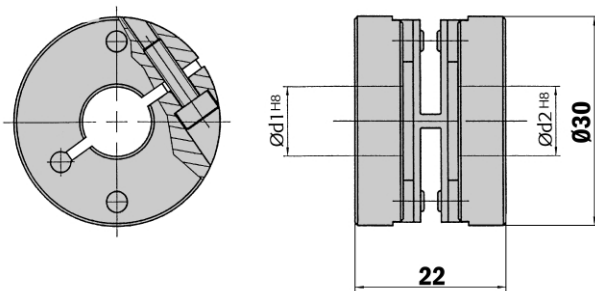
vis cylindrique
M2,5x8 DIN912 A2



Tolérances générales selon DIN ISO 2768-mk

Accouplement d'arbre à membranes élastiques, désalignement max. de l'arbre radial $\pm 0,3$ mm, axial 0,4 mm, angle $\pm 2,5$ degrés, rigidité des membranes 50 Nm/rad, bride en aluminium, membrane élastique en matière élastique, renforcée fibre de verre.

Type	N° de commande	Diamètre de l'arbre
KUP-0610-F	5 312 985	6 mm - 10 mm
KUP-1010-F	5 312 986	10 mm - 10 mm



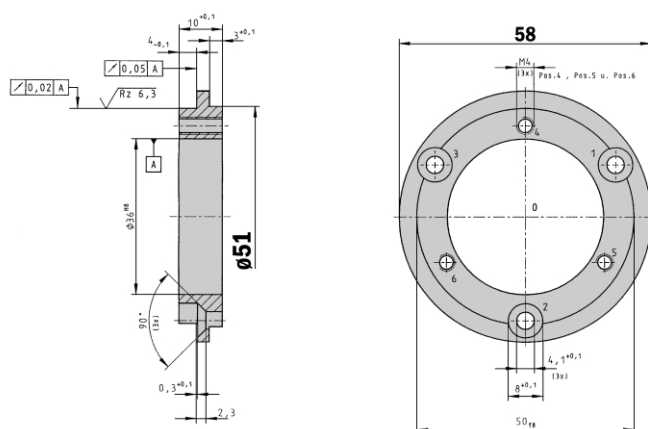
Tolérances générales selon DIN ISO 2768-mk

Plans techniques et indications à la commande

Interfaces mécaniques

Bride d'adaptation en aluminium pour bride de serrage, embase de centrage 36 mm

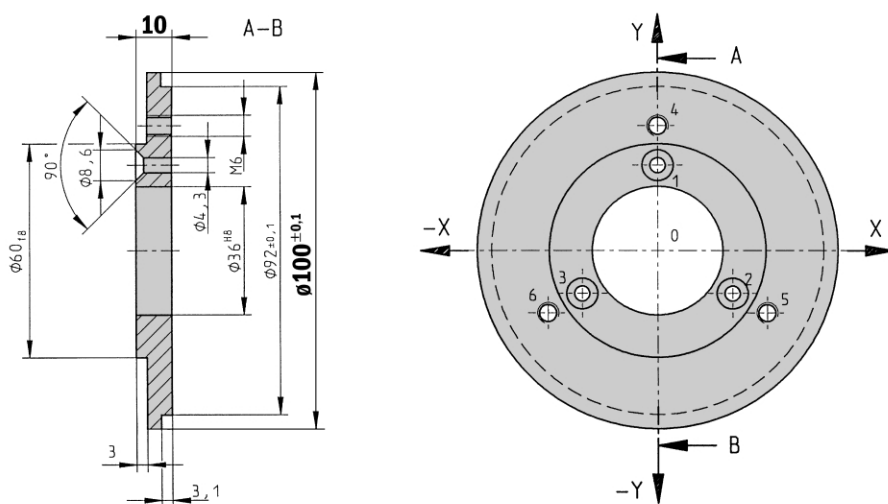
Type	N° de commande	Adaptations
BEF-FA-036-050	2 029 160	sur bride synchro 50 mm



Tolérances générales selon DIN ISO 2768-mk

Bride d'adaptation en aluminium pour brides de serrage, embase de centrage 36 mm

Type	N° de commande	Adaptations
BEF-FA-036-100	2 029 161	sur bride synchro 100 mm



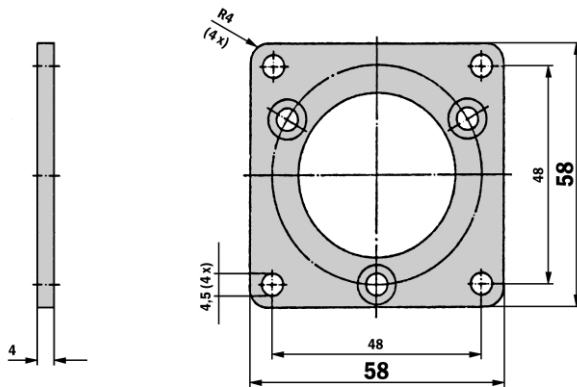
Tolérances générales selon DIN ISO 2768-mk

Interfaces mécaniques

Interfaces mécaniques

Bride d'adaptation en aluminium pour bride de serrage, embase de centrage 36 mm

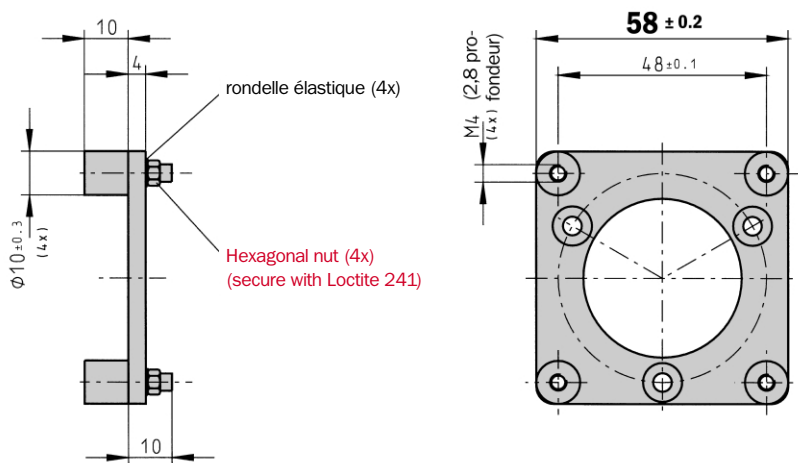
Type	N° de commande	Adaptations
BEF-FA-036-060REC	2 029 162	sur plaque de montage carrée 60 mm



Tolérances générales selon DIN ISO 2768-mk

Bride d'adaptation en aluminium pour bride de serrage, embase de centrage 36 mm

Type	N° de commande	Adaptations
BEF-FA-036-060RSA	2 029 163	sur plaque de montage 60 mm avec amortisseur de chocs

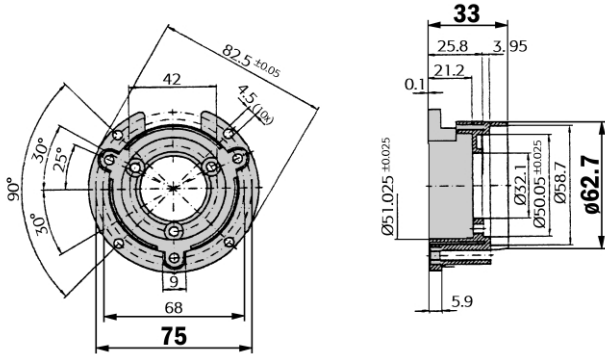


Tolérances générales selon DIN ISO 2768-mk

Plans techniques et indications à la commande

Cloche de montage avec kit de fixation pour codeurs avec bride synchro

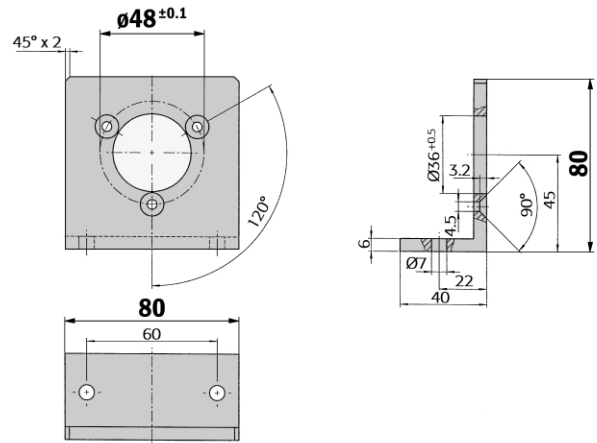
Type	N° de commande	Embase de centrage bride
BEF-MG-50	5 312 987	Diamètre 50 mm



Tolérances générales selon DIN ISO 2768-mk

Equerre de fixation avec kit de fixation pour codeurs avec bride de serrage

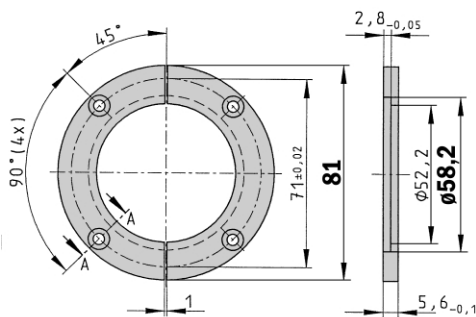
Type	N° de commande	Embase de centrage bride
BEF-WF-36	2 029 164	Diamètre 36 mm



Tolérances générales selon DIN ISO 2768-mk

Griffe de serrage semi-monocoque, set (2 pièces) pour brides synchro avec embase de centrage diamètre 50 mm

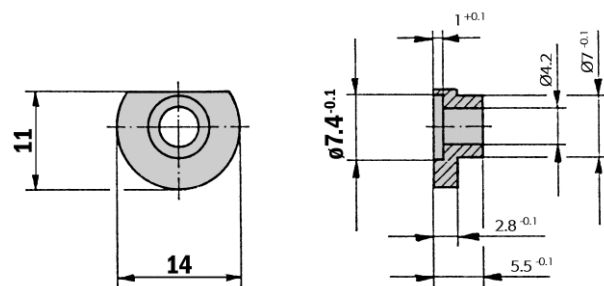
Type	N° de commande
BEF-WG-SF050	2 029 165



Tolérances générales selon DIN ISO 2768-mk

Griffe de serrage miniature, set (3 pièces) pour brides synchro

Type	N° de commande
BEF-WK-SF	2 029 166



Tolérances générales selon DIN ISO 2768-mk

Manchons

Manchons pour arbre creux non-traversant

Type	N° de commande	Diamètre de l'arbre
SPZ-006-AD-A	2 029 174	6 mm
SPZ-1E4-AD-A	2 029 175	1/4"
SPZ-008-AD-A	2 029 176	8 mm
SPZ-3E8-AD-A	2 029 177	3/8"
SPZ-010-AD-A	2 029 178	10 mm
SPZ-012-AD-A	2 029 179	12 mm
SPZ-1E2-AD-A	2 029 180	1/2"

Votre contact:

SICK
BP 42
Marne la Vallée Cedex 2
Tél.: +33 (0)1 64 62 35 00
Fax: +33 (0)1 64 62 35 77
E-Mail:info@sick.fr
www.sick.fr

SICK
Parc Club du Moulin
33, rue Georges Lévy
69693 Vénissieux Cedex
Tél.: +33 (0)4 72 78 50 80
Fax: +33 (0)4 78 00 47 37
E-Mail:info@sick.fr

SICK
Parc Club du Perray
BP 93901 - 4, rue de la Rainière
44339 Nantes Cedex 03
Tél.: +33 (0)2 40 50 00 55
Fax: +33 (0)2 40 52 13 88
E-Mail:info@sick.fr

SICK NV/SA
Industriezone Doornveld 6
1731 Asse (Relegem)
Tél.: +32 (0)2 466 55 66
Fax: +32 (0)2 463 31 04
E-Mail:info@sick.be

SICK AG
Breitenweg 6
6370 Stans
Tél.: +41 41 619 2939
Fax: +41 41 619 2921
E-Mail:contact@sick.ch

Filiales:

Allemagne
Australie
Autriche
Brésil
Chine
Corée
Danemark
Espagne
Finlande
Grande-Bretagne
Italie
Japon
Norvège
Pays-Bas
Pologne
République Tchèque
Singapour
Suède
Taiwan
USA

Représentations et revendeurs dans tous les
pays industrialisés.

SICK | STEGMANN

SICK AG · Automatisierungstechnik · Postfach 310 · 79177 Waldkirch · Deutschland · www.sick.com
STEGMANN GmbH & Co. KG · Postfach 1560 · 78156 Donaueschingen · Deutschland · www.sick-stegmann.de

AUDIN - 8, avenue de la malle - 51370 Saint Brice Courcelles
Tel : 03.26.04.20.21 - Fax : 03.26.04.28.20 - Web : http: www.audin.fr - Email : info@audin.fr