

Présentation & Engagement



Qui somme nous ?

Créé en 2004 et installé à Neuilly Plaisance, **SECUMS Interlocks** étudie, développe et fabrique l'ensemble des produits de la gamme SECULOK.

A l'écoute permanente de nos clients et grâce à une maîtrise totale du processus de création de nouveaux produits, notre gamme évolue rapidement.

Dans cette documentation, vous pourrez découvrir les dernières nouveautés développées durant ces derniers mois et notamment:

- **SCB15**: Nouvelle conception de la serrure a pêne électromécanique de 1 à 2 clés , conforme au normes en vigueur permettant atteindre le niveau SIL3 pour le verrouillage d'interrupteur de puissance.

- **ASCL**: Gâche électromécanique de sécurité avec clé de consignation, pour les environnement difficiles grâce à notre gamme importante de loquet.

Nous réalisons aussi de nombreux produits spécifiques pour nos clients, dans une recherche permanente de satisfaction totale des utilisateurs de nos serrures.

Avec SECULOK c'est la **garantie de gestion de vos combinaisons de clés**.

SECULOK c'est aussi une **gamme évolutive**, qui permet à tout moment de modifier votre dispositif de sécurité en ajoutant des clés supplémentaires et ce, sans avoir à changer les serrures existantes.

Certifié **ISO 9001/2008** , en cours de certification suivant l'annexe X de la directive machine.

Les produits SECULOK possèdent la marque CE et permettent de réaliser des installations conforme aux normes en vigueur tel que: EN13849-1.1;EN292,EN1088, ISO14121, EN62061.

Notre Engagement :

La satisfaction de nos clients est la priorité de la stratégie de SECUMS Interlocks.

Toutes nos activités sont orientées vers cette satisfaction dans le but de proposer des solutions:

- ***Innovantes***

- ***Fiables***

- ***Disponibles***

dans le domaine de la sécurité des machines et installations dangereuses et ceci dans la stricte respect des normes environnementales en offrant a nos clients des produits 100% recyclables et réutilisables.

Pour garantir un développement pérenne de notre société et la continuité de notre engagement, nous nous appuyons sur un actionariat privé qui nous garantit la maîtrise de nos décisions pour une croissance créatrice de valeurs à long terme.

Présentation & Engagement.....	2
Clé et Système de codage	
SECULOK CQ-CQC – Clés.....	4
SECULOK RAT – Râtelier et grille de clé.....	5
Isolation électrique	
SECULOK BLT – Serrure à pêne.....	6
SECULOK BLT HC – Serrure de consignation par cadenas	7
SECULOK SCB – Serrures électromécanique à pêne.....	8
Contrôle et isolation de puissance	
SECULOK SWL – Serrure à contacts rotatifs	9
SECULOK SWL HC – Serrure cadennable à contacts rotatifs.....	10
SECULOK SWL 25/32/63/100 – Serrure à contacts rotatifs de puissance 25A à 100A	11
SECULOK IMA – IP65 Interrupteur de puissance marche/arrêt.....	12
SECULOK SCL – Serrure électromécanique	13
SECULOK SCL 3P – Serrure électromécanique 3 positions: marche /demande d'arrêt /arrêt.....	14
SECULOK SCL 3PA – Serrure électromécanique 3 positions: marche /arrêt /clé libre	15
SECULOK SCL HC – Serrure électromécanique cadennable.....	16
SECULOK SCL 25/32/63/100 – Interrupteur à verrouillage électromécanique.....	17
SECULOK SKS – Serrure électromécanique compacte	18
SECULOK RLS – Serrure électromécanique miniature	19
SECULOK TIMLOK – Serrure temporisée	20
SECULOK SPEEDLOK – Serrure avec détection vitesse nulle.....	21
Echangeur de clés	
SECULOK EXL – Echangeur de clés.....	22
SECULOK TCL – Tableau échangeur de clés.....	23
Serrure d'accès	
SECULOK ACS – Serrure d'accès 1 clé	24
SECULOK ACS 2E – Serrure d'accès 2 clés	25
SECULOK ACS 3E – Serrure d'accès 3 clés	26
SECULOK ACS HC – Serrure pour consignation d'accès.....	27
Interrupteurs et gâche de sécurité à loquet	
SECULOK ALMCU – Interrupteur de sécurité à loquet	28
SECULOK ACST0 – Serrure d'accès pour consignation et marche dégradée.....	29
SECULOK ASCL – Serrure d'accès électromécanique	30
SECULOK ASCL 1E – Serrure d'accès électromécanique à 1 clé.....	31
SECULOK HC & LQ – Herse et loquet.....	32
Serrures à contact de zone et module contact	
SECULOK EXLT1-MCU – Serrure à contact de sécurité.....	33
SECULOK MCU – Module contact universel.....	34
Systèmes de gestion de clés	
SECULOK BHC – Serrure avec herse à cadenas	35
SECULOK BHC-M – Serrure avec herse à cadenas	36
SECULOK CADENAS - Les différents cadenas de sécurité.....	37
Contrôle vanne pneumatique et hydraulique	
SECULOK VPN-VPH – Serrure pneumatique et hydraulique	38
Verrouillage et consignation vannes	
SECULOK 90L – Serrure pour vanne à levier	39
SECULOK MTL – Serrure pour vanne à volant	40
SECULOK CVL – Consignation de vanne à volant.....	41
<i>Retrouver la gamme complète de consignation pour vanne, dans le catalogue SECULOK IVL</i>	
Autres gammes	42- 43



Réf: CQ

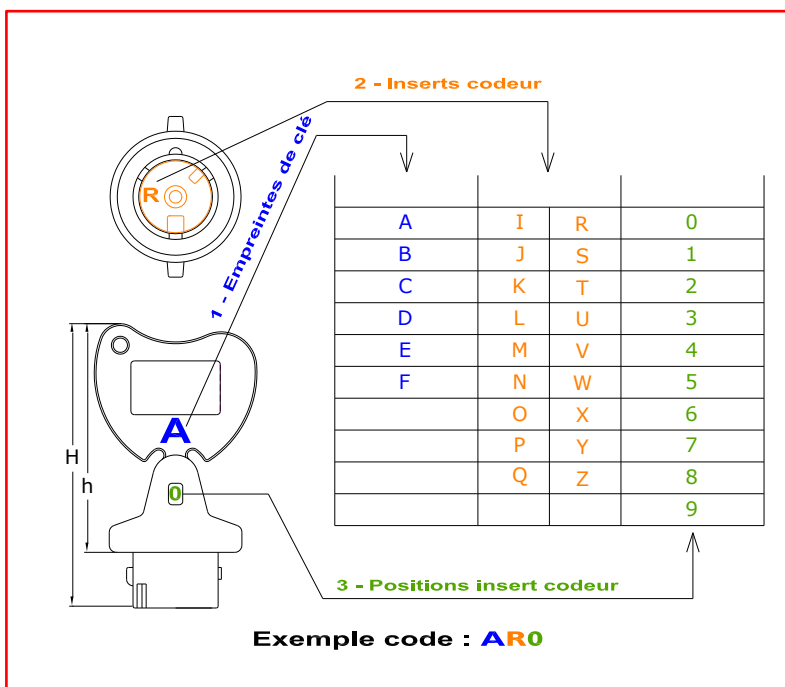
Caractéristiques générales :

- 2 types de clé étanche :
- H=80mm/h=60mm, protection serrure par point fusible en cas de tentative de forçage
réf: **CQ**
- H=60mm/h=40mm pour les encombrements réduits avec marquage sur les 2 faces
réf: **CQC**
- 1080 combinaisons de clé:
- Attribution et gestion des combinaisons de clé par SECUMS Interlocks.
- Repère standard ou personnalisé sur demande

Matière : INOX 316L

Options :

- Porte de clé réf: **PC**, possibilité de marquage sur les 2 faces du porte clé
- Chaîne key 25cm réf: **CQ-C0.25**



Réf: CQC



Réf: CQ-PC



Réf: CQ-C0.25

Repères standard (sinon à préciser):

- Pour clé de manœuvre : P1, P2, P3, P4, P5, P6, P7, P8, P9.
 - Pour clé de consignation : CONSI P1, CONSI P2...
 - Pour clé de secours : pour des raisons de sécurité elles sont livrées avec porte-clé :
 - PC avec marquage « DANGER CLE DE SECOURS »
- En cas de clé perdue, par sécurité nous préconisons le recodage des serrures.

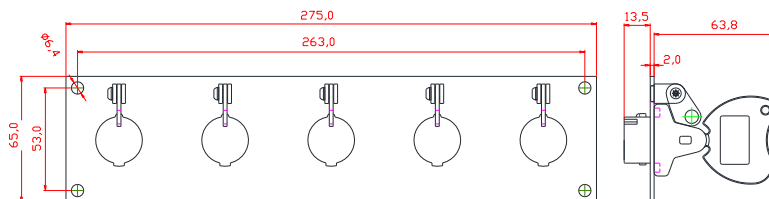
Exemples de référence:

- CQ repère P1** : clé standard étanche repère P1
- CQC repère P2** : clé compacte étanche repère P2
- CQ-PC** : clé standard étanche avec porte clé
- CQ AWO repère P1** : clé standard combinaison AWO repère P1

Râtelier 5 clés cadennable pour le gestion des clés de secours



Réf: RAT-5E



Grille de 1080 combinaisons « standard », autres combinaisons sur demande

CLIENT		N° de compte	Dépt.	Ville		CLIENT ou site FINAL												
Clé - A	I	J	K	L	M	N	O	P	Q	R	S	T	U	V	W	X	Y	Z
0																		
1																		
2																		
3																		
4																		
5																		
6																		
7																		
8																		
9																		
Clé - B	I	J	K	L	M	N	O	P	Q	R	S	T	U	V	W	X	Y	Z
0																		
1																		
2																		
3																		
4																		
5																		
6																		
7																		
8																		
9																		
Clé - C	I	J	K	L	M	N	O	P	Q	R	S	T	U	V	W	X	Y	Z
0																		
1																		
2																		
3																		
4																		
5																		
6																		
7																		
8																		
9																		
Clé - D	I	J	K	L	M	N	O	P	Q	R	S	T	U	V	W	X	Y	Z
0																		
1																		
2																		
3																		
4																		
5																		
6																		
7																		
8																		
9																		
Clé - E	I	J	K	L	M	N	O	P	Q	R	S	T	U	V	W	X	Y	Z
0																		
1																		
2																		
3																		
4																		
5																		
6																		
7																		
8																		
9																		
Clé - F	I	J	K	L	M	N	O	P	Q	R	S	T	U	V	W	X	Y	Z
0																		
1																		
2																		
3																		
4																		
5																		
6																		
7																		
8																		
9																		



Réf: BLT8-CE

Caractéristiques générales:

- Verrouillage de secteurs par pêne
- Pêne diamètre 8 réf: **BLT8** , 10 réf: **BLT10** ou 15 mm réf: **BLT15**
- 1 à 4 entrées de clés 2 clés réf:**2E**, 3 clés réf:**3E**, 4 clés réf:**4E**
- Course du pêne 15mm
- Échange entre clés type T2 à T7

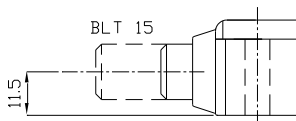
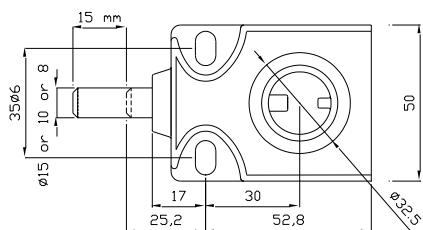
Matière : INOX 316

Options :

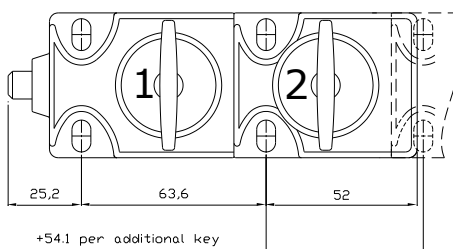
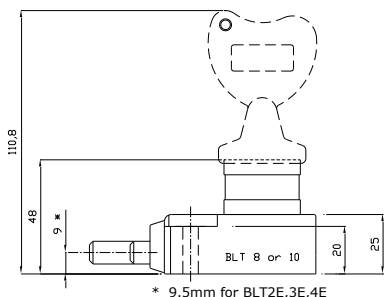
- Contact électrique AC-15:400V/4A, IP67 (pêne sorti): 1O+1F réf: **MCUOF**, 2O réf: **MCU2O**, (encombrement et choix voir page 26)
- Cache entrée de clé, réf :**CE**
- Contact position inversée réf: **INV**
- Fonctionnement inversé clé libre pêne rentré, réf: **PR**

Principe:

Clé libre en position pêne sorti.
L'insertion et la rotation de la clé permettent la rentrée du pêne et l'emprisonnement de la clé.



Réf: BLT10-3E-T1



Exemples de référence:

Le type d'enclenchement à partir de 2E: **T1**=clés libres pêne sorti , **T2**= 1/2, **T3**= 1/2+3, **T4**= 1+2/3, **T5**= 1/2+3+4, **T6**=1+2/3+4, **T7**=1+2+3/4. T2 à T7 sont des conditions « Échange ».

Clé 1 est toujours la clé qui manœuvre le pêne.

BLT10-CE : Serrure à pêne Ø 10mm, 1 clé (libre pêne sorti)et cache entrée de clé.

BLT8-MCUOF-CE : Serrure à pêne Ø 8mm, 1 clé (libre pêne sorti), contact O+F et cache entrée de clé

BLT15-2E-T1-CE : Serrure à pêne Ø 15mm, 2 clés libres pêne sorti et caches entrées de clé.

BLT8-3E-T4: Serrure à pêne Ø 8, 3 clés condition échange (clés 1 et 2 libres, clé 3 prisonnière, pêne sorti) et caches entrées de clé.



Réf: BLTHC-CE

Caractéristiques générales:

- Consignation clé prisonnière par cadenas
- 1 à 4 entrées de clés 2 clés réf:2E, 3 clés réf:3E, 4 clés réf:4E
- Cadenas diamètre hanse 6mm maxi

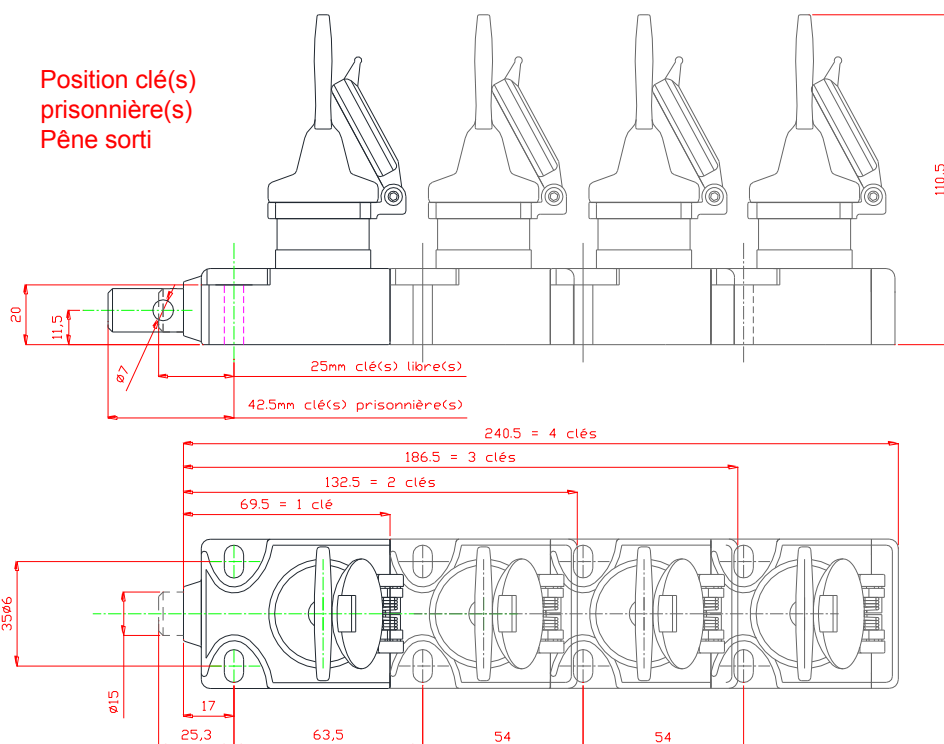
Matière : INOX 316

Options :

- Contact électrique AC-15:400V/4A, IP67 (pêne sorti): 1O+1F réf: **MCUOF**, 2O réf: **MCU2O**, (encombrement et choix voir page 26)
- Cache entrée de clé, réf : **CE**

Principe:

Clé libre en position pêne rentré.
L'insertion et la rotation de la clé permettent la sortie du pêne et l'emprisonnement de la clé par la pose d'un cadenas.



Exemples de référence:

Clé 1 est toujours la clé qui manœuvre le pêne.

BLTHC-CE : Serrure de consignation 1 clé, 1 cadenas et cache entrée de clé.

BLTHC-3E-MCUOF-CE : Serrure de consignation 3 clés, 1 cadenas 1 clé -contact O+F et cache entrée de clé



Réf: SCB15-2020-24V-CE

Caractéristiques générales :

- Déverrouillage électromécanique.
- 2 contacts de contrôle de position de l'électro-aimant NO et 2 contacts de contrôle du pêne NO (Sécurité positive), facteur de marche 100%, avec voyant, et dispositif d'annulation
- Pêne diamètre 8 réf: **SCB8** , 10 réf: **SCB10** ou 15 mm réf: **SCB15**
- 1 à 2 entrées de clés 2 clés réf: **2E**
- Course du pêne 15mm

Matière :

- Serrure barillet et clé: Inox316L
- Actionneur boîtier zamak finition peinture polyester

Options :

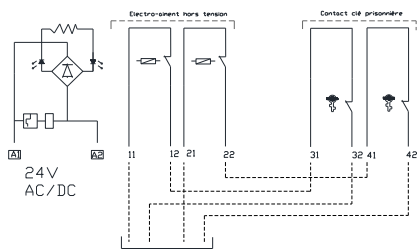
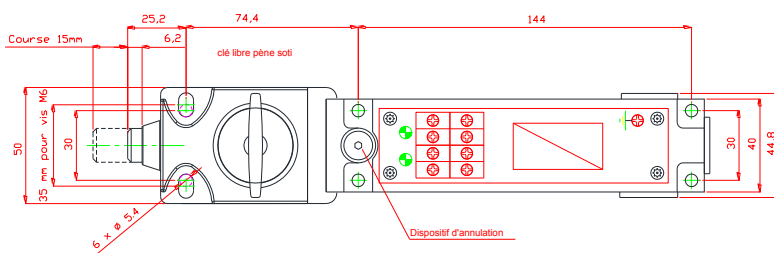
- Alimentation 230volts AC réf: **230V**
- Alimentation 110volts réf: **110V**
- Cache entrée de clé, réf : **CE**
- Autres arrangement de contacts nous consulter

Principe:

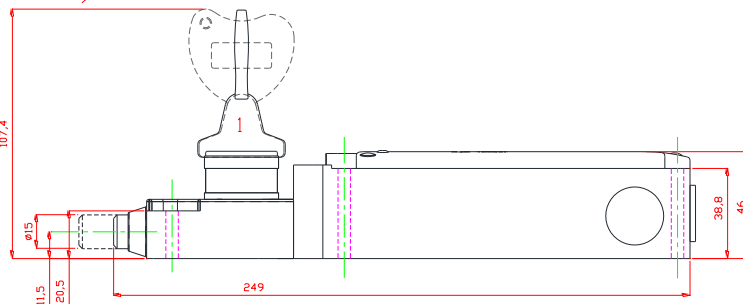
Sous tension LED allumée autorisation de libérer la clé et de sortir le pêne; utilisation pour verrouiller des interrupteurs de puissance en position ouvert

SPECIFICATION TECHNIQUE

Alimentation: 24V AC/DC -10%/+25%
 Contacts électro-aimant: 2NF 6A 240V
 Contacts de clé: 2x2NF AC15-10A 240V
 LED: 2 x verte
 Câble section: mini 1 x 0.34² max 2 x 1.5²
 Entrée presse étoupe: 3 positions M20
 Montage: applique
 Fixation: M5 x 6
 Température: Min-25°C. Max 60°C.
 Protection: IP67 according to EN 60529



Arrêt catégorie 4



Exemples de référence:

SCB15-2020-24V-CE : Serrure électromécanique à pêne Ø 15mm, alimentation 24Volts

1clé, (libre pêne sorti) et cache entrée de clé.

SCB15-2E-2020-110V : Serrure électromécanique à pêne Ø 15mm, alimentation 110 Volts, 2 clés (libre pêne sorti).



Réf: SWL-202F

Caractéristiques générales:

Verrouillage de circuit de commande ou puissance (4kW) par la libération d'une clé ou plusieurs clés.
 Montage en applique ou par l'arrière du panneau, de 1 à 5 clés.
 2 clés réf:2E, 3 clés réf:3E, 4 clés réf:4E, 5 clés réf:5E

Matière: Inox 316

Interrupteur conforme aux normes EN 60947-3 et EN 60947-5-1

Caractéristiques électriques:

Contact: 2O2F AC21 16A, AC23 4kW/230V, 7.5kW/400V, AC3 3kW/230V, 4 kW/ 400V réf: 2O2F

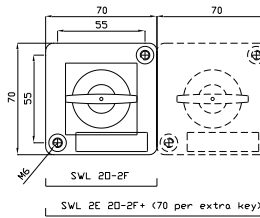
Options:

- Contact: 3O-1F(clé libre) réf: 3O1F
- Contact: 4O (clé libre) réf: 4O
- Contact: 4O-4F (clé libre) réf: 4O4F
- Cache entrée de clé réf: CE
- Boîtier polycarbonate IP55 réf: IP55 cache entrée de clé inclus
- Boîtier alu finition polyester (1 clé)100x100x60mm réf : IP55M
- Boîtier inox 304100x100x60mm réf : IP65M-304-60
- Herse pour 2 cadenas réf: HC2 (cadenas en position clé libre)
- 1 contact par clé
- Étanchéité renforcé réf: ER
- Clé libre dans les 2 positions(spécial hors sécurité) réf: SP

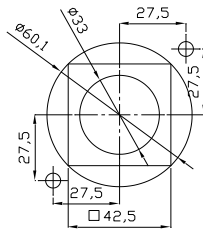
Principe:

Tourner la clé pour manœuvrer le contacteur, clé libre en position 0 uniquement.

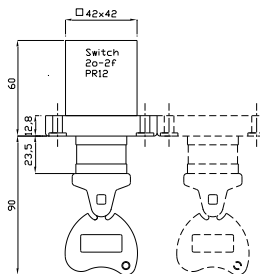
contact key position	1-2	3-4	5-6	7-8
Clé free 0				
Key trapped 1				



Réf: SWL-202F-IP55M



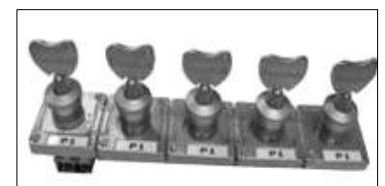
Découpe panneau:
 Montage par l'arrière: trou Ø 33
 Montage par l'avant trou Ø 60 ou trou carré 42.5x42.5



Réf: SWL-202F-HC2

Exemples de référence:

- SWL-202F: Serrure à 1 clé, contact 2O-2F
- SWL-3O1F-IP55: Serrure à 1 clé, contact 3O-1F, sous coffret IP55 avec cache entrée de clé
- SWL-4O-CE: Serrure à 1 clé, contact 4O, cache entrée de clé
- SWL-2E-2O2F-CE: serrure 2 clés, contact 2O-2F, caches entrées de clé
- SWL-3E-X-2O2F-CE: serrure 3 clés, 3 contacts 2O-2F, caches entrées de clé
- SWL-4E-2O2F-CE: serrure 4 clés, contact 2O-2F, caches entrées de clé
- SWL-5E-2O2F-CE: serrure 5 clés, contact 2O-2F, caches entrées de clé



Réf: SWL5E-202F



Réf: SWL32-40

Caractéristiques générales:

- Verrouillage de circuit puissance par la libération d'une clé, à encaster montage par l'arrière.
- 1 à 5 clés: 2 clés réf:2E, 3 clés réf:3E, 4 clés réf:4E, 5 clés réf:5E
- Interrupteur conforme aux normes EN 60947-3 et EN 60947-5-1

Matière: Inox 316

Caractéristiques électriques:

- Contacts 40 clé libre réf:4O
- 25 A (AC23= 7.5kW 400 Volts) réf:25
- 32 A (AC23= 11kW 400 Volts) réf:32
- 63 A (AC23= 22kW 400 Volts) réf:63
- 100 A (AC23=37kW 400 Volts) réf:100

Options:

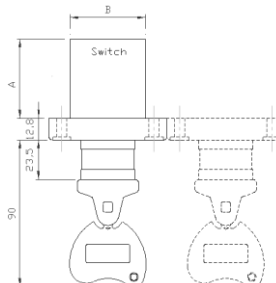
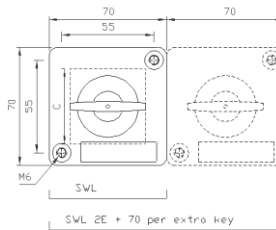
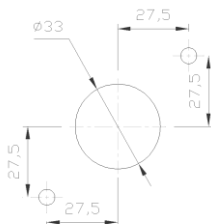
- Cache entrée de clé réf: CE
- Boîtier IP55 max 3 clés réf: IP55
- Interverrouillage à partir de 2 clés (nous consulter)

Principe :

Pour ouvrir les contacts tourner la clé dans le sens antihoraire, clé libre contacts ouverts.

contact key position	1-2	3-4	5-6	OPTION 4O 7-8	OPTION 3OIF 7-8
Clé free 0					
Key trapped 1					

Reference Dimensions	25	32	63	100
A	63	63	87	87
B 30/40	35/49	50/65	72/65	72/65
C	73	73	83	83



Réf: SWL32-2E-4O



Réf: SWL25-40-IP55M

Exemples de référence:

SWL32-4O: Serrure à 1 clé, contacts 32 A, 4O clé libre

SWL25-4O-IP55: Serrure à 1 clé, contacts 25 A, 4O clé libre, sous coffret IP55

SWL63-2E-4O-CE: Serrure à 2 clés, contacts 63 A, 4O clés libres, cache entrée de clé

SWL100-3E-4O-CE: Serrure à 3 clés, contacts 100 A, 4O clés libres, caches entrées de clé



Réf: IMA 63-3E

Caractéristiques générales:

- Verrouillage de circuit de PUISSANCE contrôlé par la manœuvre de 1 à 3 clés: 1clé réf:**1E**, 2 clés réf:**1E**, 3 clés réf:**3E**
- Interrupteur d'Arrêt d'urgence selon EN 60204-1, poignée rouge avec couronne de blocage jaune
- 32 à 315 Ampères
- 400 Volts
- Tétra polaire (3+N)

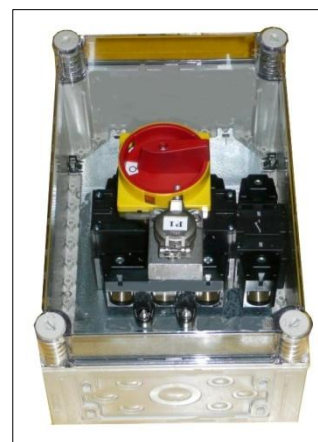
Matière:

- Serrure: Inox 316
- Boîtier : Polycarbonate

Options:

- 6 pôles réf: **6P**
- Cache entrée de clé réf: **CE**
- Déverrouillage électromécanique 1 clé réf: **SCB1E-20-24V**
- Déverrouillage électromécanique 2 clés réf: **SCB2E-20-24V**

Référence	Puissance assignée d'emploi maximum sous 400V	Courant assigné ininterrompu A
IMA 32	15	32
IMA 63	37	63
IMA 100	50	100
IMA 160	55	160
IMA 250	90	250
IMA 400	130	400



Réf: IMA 250-1E

Les dimensions du boîtier dépendent du nombre de clés (nous consulter) :

IMA 63-3E: 250 x 375 x180 mm

Exemples de référence :

IMA32-1E-CE: interrupteur 15 kW, 1 clé, cache entrée de clé

IMA32-2E-CE: interrupteur 15 kW, 2 clés, caches entrées de clé

IMA32-SCB1E-20-24V: interrupteur 15 kW, déverrouillage électromécanique 24V à 1clé

IMA32- 3E-CE: interrupteur 15 kW, 3 clés, caches entrées de clé

IMA250-2E-CE: interrupteur 90 kW, 2 clés, caches entrées de clé



Réf: SCL-202F-24V



Caractéristiques générales :

- Verrouillage de circuit de commande ou puissance contrôlé par électro-aimant. 1 à 5 clés: 2 clés réf:2E, 3 clés réf:3E, 4 clés réf:4E, 5 clés réf:5E, contact 202F + 2 contacts de contrôle de position électro-aimant (Sécurité positive), facteur de marche 100%, voyant, BP, clé d'annulation, alimentation 24V AC/DC
- Interrupteur conforme aux normes EN 60947-3 et EN 60947-5-1

Matière : Inox 316

Caractéristiques électriques :

- Alimentation 24V AC/DC 13W
- Contacts: 2NO-2NF AC21 16A, AC23 4kW / 230V, 7.5 / 400V, AC3 3kW / 230V, 4kW / 400V

Options :

- Alimentation 48V ac/dc réf: 48V
- Contact 3NO1NF(clé libre) réf: 301F
- Contact 4NO (clé libre) réf: 4O
- Cache entrée de clé réf: CE
- Boîtier polycarbonate IP55 réf : IP55
- Boîtier inox 304L IP55 réf: IP55M

Principe:

La mise sous tension de l'électroaimant autorise la libération de la clé, et interdit la remise en service de l'installation.

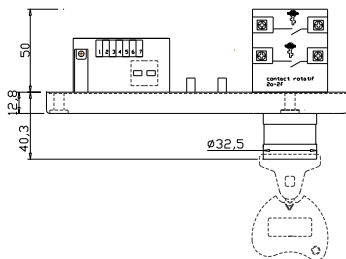
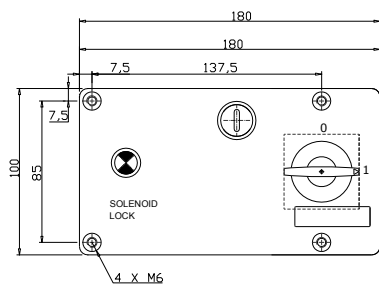
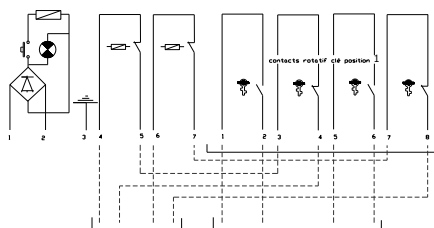
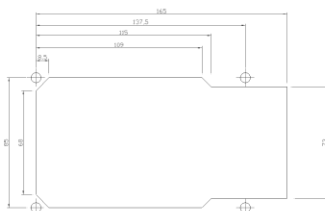


Schéma de câblage



Arrêt : catégorie 4 Signalisation



Réf: SCL-2E-4O-24V-CE

Exemples de référence:

SCL-202F-24V: serrure électromécanique à 1 clé 24 Volts contact 2O-2F

SCL-301F-48V: serrure électromécanique à 1 clé 48 Volts contact 3O-1F

SCL-2E-4O-24V-CE: serrure électromécanique à 2 clés 24 Volts contact 4O avec caches entrées de clé

SCL-3E- 2O2F-24V-IP55M: serrure électromécanique à 3 clés 24 Volts contact 2O-2F avec boîtier inox 304L



Réf: SCL3P-202F-24V



Caractéristiques générales :

Spécial enceintes robotisées:

- Verrouillage de circuit de commande avec demande arrêt préalable.
- Libération de clé par électro-aimant
- Clé à contact rotatif 3 positions:
 - 2=marche, 1=demande d'arrêt, 0=arrêt (clé libre),
- 1 à 5 clés: 2 clés réf:2E, 3 clés réf:3E, 4 clés réf:4E, 5 clés réf:5E
- Contact 2O2F + 2 contacts de contrôle de position électro-aimant (Sécurité positive), facteur de marche 100%, voyant, BP, clé d'annulation.
- Interrupteur conforme aux normes EN 60947-3 et EN 60947-5-1

Matière: Inox 316

Caractéristiques électriques:

- Alimentation 24 Volts ac/dc 13W
- Contact: 2O2F 3 positions AC21 16A, AC23

Options :

- Voir SCL page 13

Principe:

La rotation de la clé de la position 2 à 1 demande l'arrêt machine, arrêt confirmé = voyant allumé. La mise sous tension de l'électro-aimant autorise la libération de la clé (rotation de la position 1 à 0), et interdit la remise en service de l'installation.

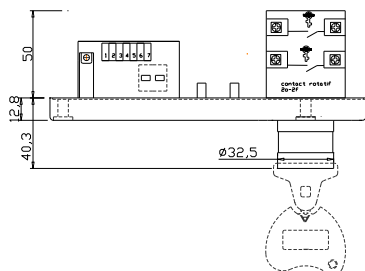
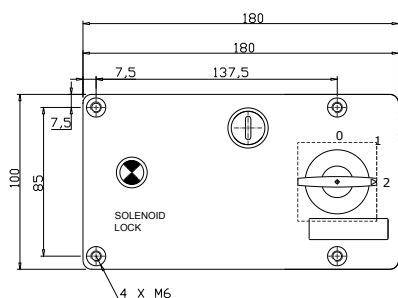
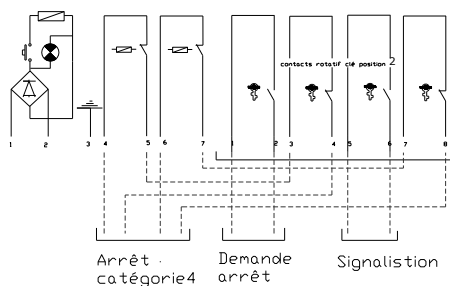


Schéma de câblage



contact	1-2	3-4	5-6	7-8
Clé position 0				
Clé prisonnière 1				
Clé prisonnière 2				

Exemples de référence:

SCL3P-202F-48V: serrure électromécanique 1 clé 48 volts contact 20-2F 3 positions

SCL3P-202F-24V-IP55: serrure électromécanique 1 clé 24 volts contact 20-2F 3p, avec boîtier

SCL3P-202F-24V-CE: serrure électromécanique 1 clé 24 volt contact 20-2F 3p, cache entrée de clé

SCL3P-2E-202F-24V-CE: serrure électromécanique 2 clés 24 volt contact 20-2F 3p, caches entrées de clé

SCL3P-3E- 202F-24V: serrure électromécanique 3 clés 24 volt contact 20-2F 3 positions



Réf: SCL3PA-202F-24V



Caractéristiques générales:

Spécial machine à inertie:

- Verrouillage de circuit de commande. Libération de clé par électro-aimant.
- Clé à contact rotatif 3 positions: 2=Marche, 1=Arrêt clé prisonnière, 0= arrêt clé libre, 1 à 5 clés: 2 clés réf:2E, 3 clés réf:3E, 4 clés réf:4E, 5 clés réf:5E
- Contact 2O2F + 2 contacts de contrôle de position électro-aimant (Sécurité positive), facteur de marche 100%, voyant, BP, clé d'annulation, possibilité de commande extérieure du voyant (clignotant) pour indiquer à l'opérateur la prise en compte de la demande de libération de clé.
- Interrupteur conforme aux normes EN 60947-3 et EN 60947-5-1

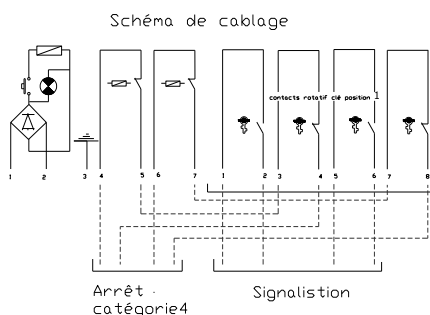
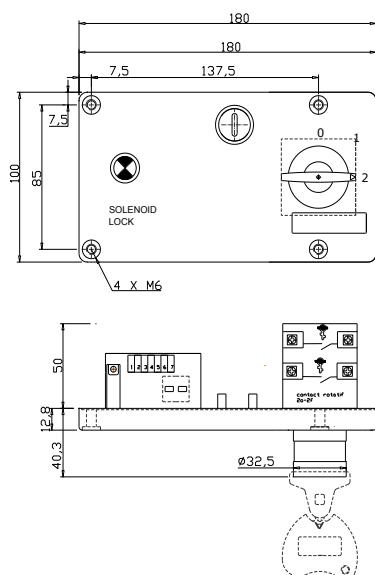
Matière: Inox 316

Caractéristiques électriques:

- Alimentation 24 Volts AC/DC 13W
- Contact: 3O1F 3 positions AC21 16A, AC23 4kW/230V, 7.5/ 400V, AC3 3kW/ 230V, 4 KW / 400V

Principe:

La rotation de la clé de la position 2 à 1 arrête l'installation, et enclenche la condition (temporisation, relais vitesse nulle...), position de 1 à 0: la condition obtenue provoque la mise sous tension de l'électro-aimant et autorise la libération de la clé position de 0, et interdit la remise en service de l'installation.



POSITION CLE	CONTACTS ROTATIFS CLE 20-2F				CONTACTS ELECTRO-AIMANT	
	1-2	3-4	5-6	7-8	4-5	6-7
POS 0 clé libre						
POS 1 arrêt						
POS 2 Marche						

Exemples de référence:

- SL3PA-202F-48V:** serrure électromécanique 1 clé 48 Volts contact 20-2F
- SCL3PA-301F-24V-IP55:** serrure électromécanique 1 clé 24 Volts contact 30-1F, avec boîtier
- SCL3PA-40-24V-CE:** serrure électromécanique 1 clé 24 Volts contact 40, cache entrée de clé
- SCL3PA-2E- 40-24V:** serrure électromécanique 2 clés 24 Volts contact 40
- SCL3PA-3E- 202F-24V-CE:** serrure électromécanique 3 clés 24 Volts contact 20-2F 3p, caches entrée de clé



Réf: SCL-202F-24V-CE-HC2

Caractéristiques générales :

- Verrouillage de circuit de commande ou puissance contrôlé par électro-aimant. 1 à 5 clés réf: **2E, 3E, 4E, 5E**
- Herse 2 cadenas diamètre 8 mm maxi réf: **HC2**
- Contact 2NO-2NF réf: **2O2F**, contacts de contrôle de position électro-aimant (sécurité positive), facteur de marche 100%, voyant, BP, clé d'annulation.
- Interrupteur conforme aux normes EN 60947-3 et EN 60947-5-1

Matière : Inox 316

Caractéristiques électriques :

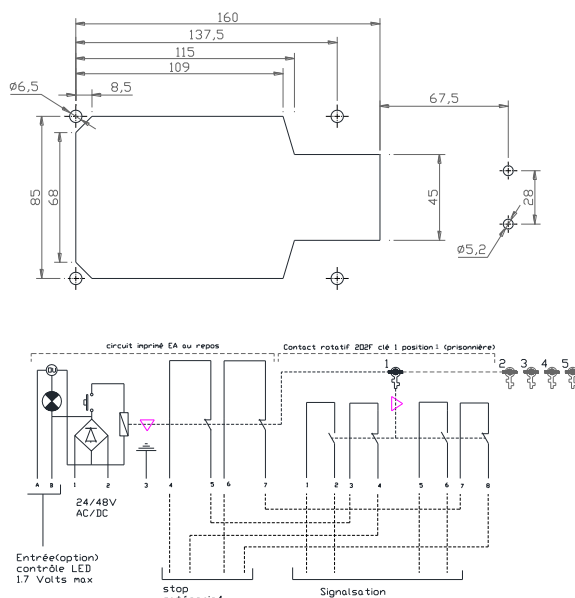
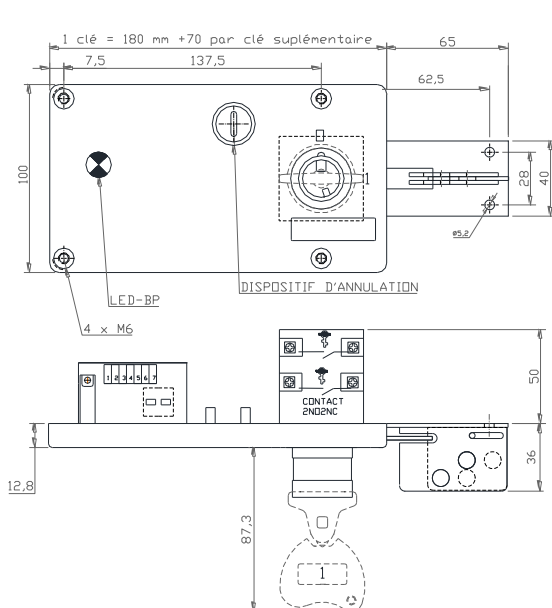
- Alimentation 24V AC/DC 13W réf: **24V**
- Contacts: 2NO-2NF AC21 16A, AC23 4kW / 230V, 7.5 / 400V, AC3 3kW / 230V, 4kW / 400V

Options :

- Alimentation 48V ac/dc réf: **48V**
- Contact 3NO1NF(clé libre) réf: **3O1F**,
- Contact 4NO (clé libre) réf: **4O**
- Cache entrée de clé réf: **CE**
- Boîtier inox 304L IP55 réf: **IP55M**

Principe:

La mise sous tension de l'électroaimant autorise la libération de la clé, et interdit la remise en service de l'installation clé libre ou prisonnière possibilité de consigner par cadenas.



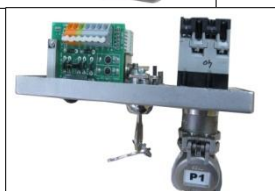
Exemples de référence:

SCL-202F-24V-HC2: serrure électromécanique à 1 clé 24 Volts contact 2O-2F, avec herse 2 cadenas

SCL-2E-4O-24V-CE-HC2: serrure électromécanique à 2 clés 24 Volts contact 4O avec caches entrées de clé, avec herse 2 cadenas



Réf: SCL25-40-24V



Caractéristiques générales :

- Verrouillage de circuit de commande ou puissance contrôlé par électro-aimant. 1 à 5 clés: 2 clés **réf:2E**, 3 clés **réf:3E**, 4 clés **réf:4E**, 5 clés **réf:5E**, contact 202F + 2 contacts de contrôle de position électro-aimant (Sécurité positive), facteur de marche 100%, voyant, BP, clé d'annulation, alimentation 24V AC/DC
- Interrupteur conforme aux normes EN 60947-3 et EN 60947-5-1

Matière : Inox 316

Caractéristiques électriques :

- Alimentation 24V AC/DC 13W
- Contacts contrôle position EA: 2 NC 3 A
- 4NO 25 A contacts (AC23=7.5kW 400V) **réf: 25**
- 4NO 32 A contacts (AC23= 11kW 400V) **réf: 32**
- 4NO 63 A contacts (AC23=22kW 400V) **réf: 63**
- 4NO 100 A contacts (AC23=37kW 400V) **réf:100**

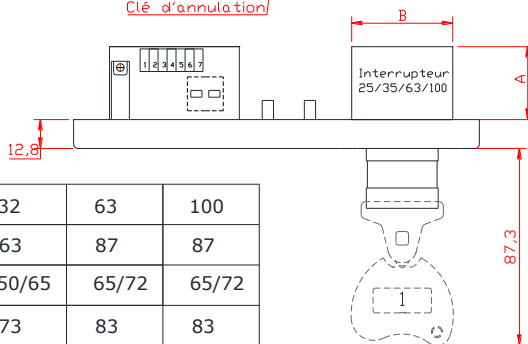
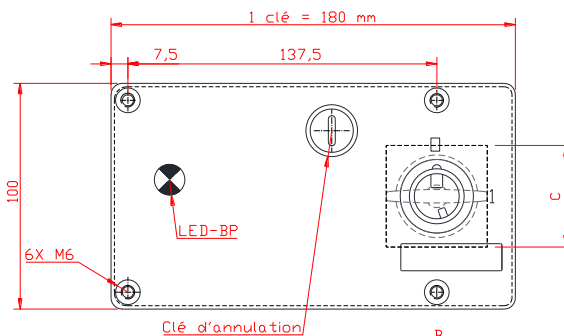
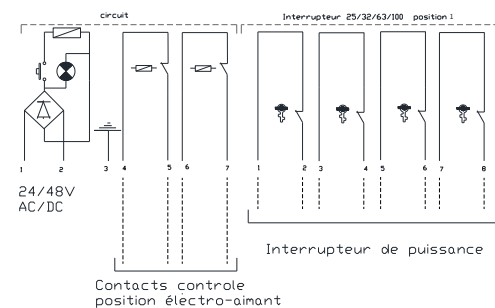
Options :

- Alimentation 48V ac/dc **réf: 48V**
- Cache entrée de clé **réf: CE**
- Boîtier inox 304L IP55 **réf: IP55M**

Principe:

La mise sous tension de l'électroaimant autorise la libération de la clé, et interdit la remise en service de l'installation.

Schéma de câblage conseillé pour catégorie 4



Reference Dimensions	25	32	63	100
A	63	63	87	87
B 30/40	35/49	50/65	65/72	65/72
C	73	73	83	83

Exemples de référence:

- SCL25-40-24V:** serrure électromécanique 1 clé avec interrupteur 25A ,4 contacts NO alimentation 24 Volts
 - SCL32-2E-40-24V:** serrure électromécanique 2 clés avec interrupteur 32A ,4 contacts NO alimentation 24 Volts
 - SCL32-40-24V-IP55M:** serrure électromécanique 1 clé avec interrupteur 32A ,4 contacts NO alimentation 24 Volts
- Sous coffret inox 304L



Réf: SKS-3E-2020-24V-CE

Caractéristiques:

- Déverrouillage électromécanique
- 2 contacts de contrôle de position de l'électro-aimant NO et 2 contacts de contrôle du pêne NO (Sécurité positive), facteur de marche 100%, avec voyant,
- Alimentation 24V AC/DC
- De 1 à, 6 clés réf: **2E, 3E, 4E, 5E**
- Montage en applique

Matériel:

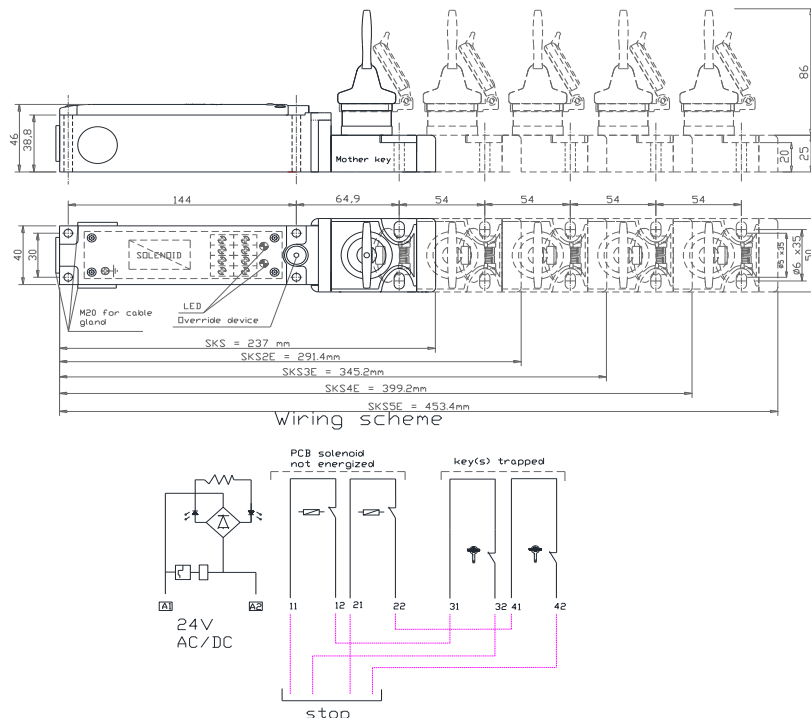
- Serrure POM barillet et clé : Inox316L
- Actionneur boîtier zamak finition peinture polyester

Options :

- Alimentation 230volts AC réf: **230V**
- Alimentation 110volts AC réf: **110V**
- Cache entrée de clé, réf : **CE**
- Autres arrangement de contacts nous consulter

Principe:

Sous tension LED allumée, autorisation de libérer jusqu'à 5 clés



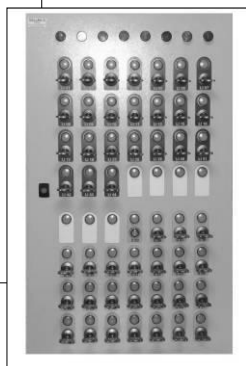
Exemples de référence:

SKS-3E-2020-24V: Serrure électromécanique à 3 clés, contacts 2020, 24 Volts

SKS-2020-230V-CE: Serrure électromécanique à 1clé, contacts 2020, 230 Volts, cache entrée de clé



Armoire 49 clés gérées par automate



Réf: RLS-OF-24V-CE

Caractéristiques générales:

- Conçue pour la gestion de clé par automate afin de réaliser une traçabilité
- Un contact inverseur permet de signaler la présence de clé
- Montage par l'arrière du panneau.

Matière: Inox 316

Caractéristiques électriques:

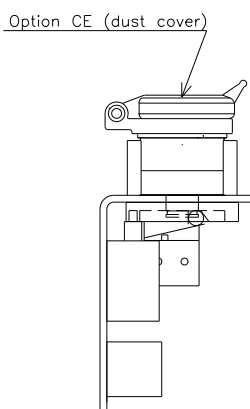
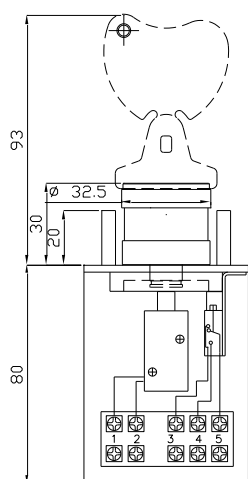
- Contact inverseur OF 6A/250v,3A/24V réf: **OF**
- Facteur de marche: 100%
- Alimentation 24Volts CC +5% réf: **24V**

Options:

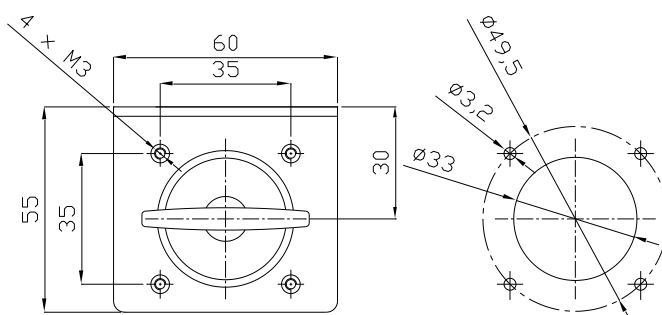
- Cache entrée de clé réf: **CE**
- Alimentation 12 Volts réf: **12V**
- Sous coffret réf: **IP55M**
- Coffret ou armoire avec plusieurs serrures nous consulter

Principe:

La mise sous tension permet le retrait de la clé, un contact de position indique clé présente et verrouillée.



Key position	Connection terminal			
	3-5	4-5	1	2
0 (key free)			-	+
1 (key trapped)			-	+



Exemples de référence:

RLS-OF-24V: Serrure électromécanique à 1 clé, contact inverseur OF-24Vcc.

RLS-OF-24V-CE: Serrure électromécanique à 1 clé, contact inverseur OF, 24Vcc, cache entrée de clé.

RLS-OF-24V-IP55: Serrure électromécanique à 1 clé, contact inverseur OF-24Vcc-sous coffret.

RLS-OF-12V: Serrure électromécanique à 1 clé, contact inverseur OF-12Vcc.

RLS-OF-12V-CE: Serrure électromécanique à 1 clé, contact inverseur OF-12VCC, cache entrée de clé.



Réf: TIMLOK-24V

Caractéristiques générales:

- Interverrouillage de circuit de commande avec libération de clés temporisée, clé 3 positions: marche, arrêt & déclenchement temporisation, clé libre.
- Temporisation réglable de 0 à 999 secondes
- 1 à 5 clés : 2 clés réf:2E, 3 clés réf:3E, 4 clés réf:4E, 5 clés réf:5E

Caractéristiques électriques:

- Alimentation 24 Volts AC/DC réf:24V
- Alimentation 240 Volts réf: 240V
- Contacts 20-1F AC21 16A, AC23 4kW/230V, 7.5/ 400V, AC3 3kW/ 230V,4 KW / 400V

Matière: Serrure Inox 316L, boîtier Inox 304L

Options:

- Cache entrée de clé réf: CE
- Relais vitesse nulle réf: RVN

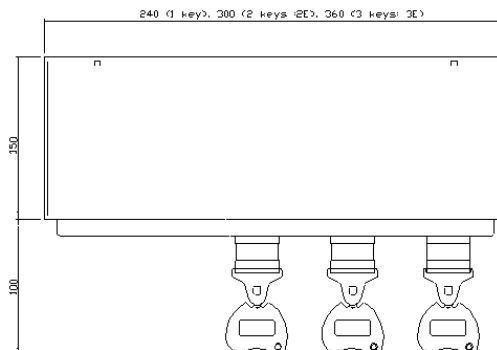
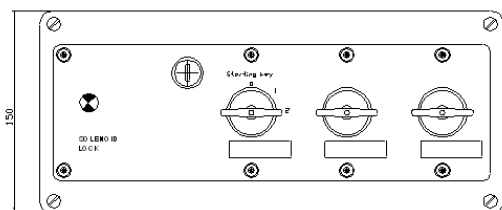
Principe:

La rotation de la 1ère clé de la position 2 à la position 1 arrête la machine et déclenche la temporisation, temporisation écoulée la clé 1 peut être tournée de la position 1 à la position 0 (clé libre) ce qui déverrouille les autres clés, pour revenir à l'état initial il faut reverrouiller l'ensemble des clés.



Réf: TIMLOK -3E- 24V

CONNECTION TERMINAL			
Key position	3-4	5-6	7-8
0 (key free)			
1 (off)			
2 (on)			



Exemples de référence :

TIMLOK-24V: TIMLOK à 1 clé, alimentation 24 Volts

TIMLOK-2E-240V-CE: TIMLOK à 2 clés, alimentation 240 Volts, caches entrées de clé

TIMLOC-3E-240V-CE: TIMLOK à 2 clés, alimentation 240 Volts, caches entrées de clé



Réf: SPEEDLOK-24V

Caractéristiques générales:

Interverrouillage de circuit de commande avec libération de clés après détection vitesse nulle, clé 3 positions: marche, arrêt, clé libre (si vitesse nulle).

Équipé d'un relai vitesse nulle type Speedtronic Sil 3 cat 4

- 1 à 5 clés : 2 clés réf:2E, 3 clés réf:3E, 4 clés réf:4E, 5 clés réf:5E

Caractéristiques électriques:

- Alimentation 24 Volts AC/DC réf:24V

- Alimentation 240 Volts réf: 240V

- Contacts 2O-1F AC21 16A, AC23 4kW/230V, 7.5/ 400V, AC3 3kW/ 230V,4 KW / 400V

Matière: Serrure Inox 316L, boîtier Inox 304L

Options:

- Cache entrée de clé réf: CE

- Clé 2 positions : marche (prisonnière) arrêt (libre) réf: 2P

- Clé 3 positions: marche – demande d'arrêt- arrêt réf: 3P

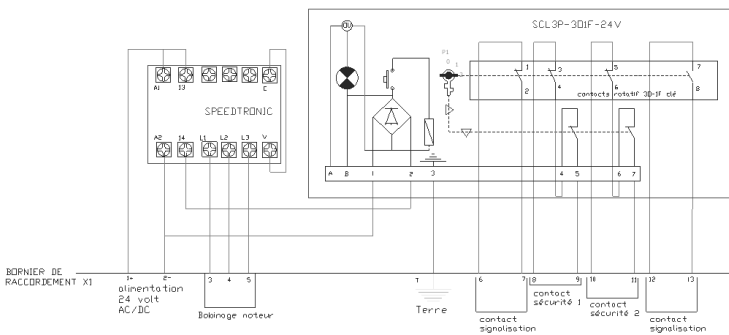
- Détection 2 moteurs: 2 relais speedtronic réf: 2RV

Principe:

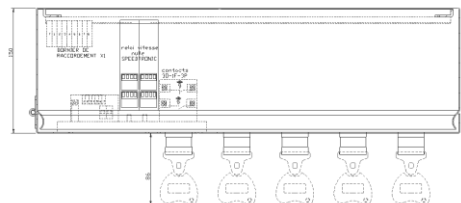
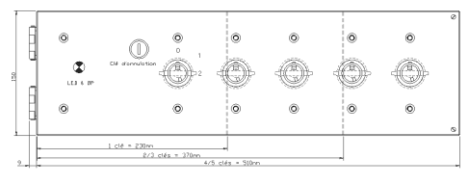
La rotation de la 1ère clé de la position 2 à la position 1 arrête la machine, vitesse nulle détectée la clé 1 peut être tournée de la position 1 à la position 0 (clé libre) ce qui déverrouille les autres clés, pour revenir à l'état initial il faut re-verrouiller l'ensemble des clés.



Réf: SPEEDLOK -3E- 24V



Position clé	CONTACTS SUR BORNIER DE RACCORDEMENT			
	6-7	8-9	10-11	12-13
POS 0 clé libre				
POS 1 arrêt				
POS 2 Marche				



Exemples de référence :

SPEEDLOK-24V: SPEEDLOK à 1 clé, alimentation 24 Volts

SPEEDLOK-2E-240V-CE: SPEEDLOK à 2 clés, alimentation 240 Volts, caches entrées de clé

SPEEDLOK-24V-CE-2RV: SPEEDLOK à 1 clé, alimentation 24 Volts, cache entrée de clé- 2 relais vitesse nulle



Réf: EXL4E-1/3

Caractéristiques générales :

- Permet l'échange d'une quantité de clés contre une autre
- De 2 à 6 clés réf: **2E, 3E, 4E, 5E, 6E**
- Fixation en applique

Matière : Inox 316

Options :

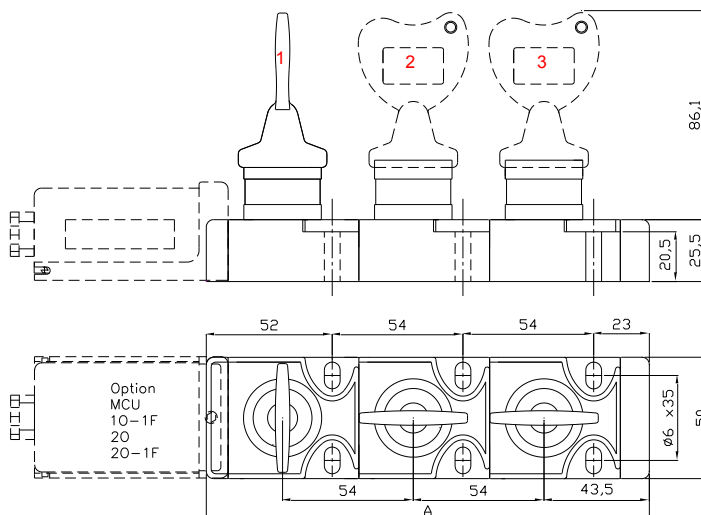
- Contacts : AC-15:400V/4A-IP67
- Contact électrique (porte ouverte): 1O+1F réf: **MCUOF 2O** réf: **MCU2O**, (le contact est toujours manœuvré par la 1ère clé (clé mère))
- Cache entrée de clé réf :**CE**
- Extra plat pour montage sur armoire (voir SWL) réf:**FM**

Principe:

L'introduction de la ou les clés mères libèrent la ou les clé filles, les clé mères se trouvant emprisonnées à leur tour.

Nombre total de clés	A mm	Type d'échange	Nombre de clé mère	Nombre de clé fille
3E	184	1/2	1	2
3E		2/1	2	1
4E	238	1/3	1	3
4E		2/2	2	2
4E	292	3/1	3	1
5E		1/4	1	4
5E	2/3	2	3	

Nombre total de clés	A mm	Type d'échange	Nombre de clé mère	Nombre de clé fille
5E	4/1	4	1	
6E	346	1/5	1	5
6E		2/4	2	4
6E	346	3/3	3	3
6E		4/2	4	2
6E	5/1	5	1	



Réf: EXL3E-1/2-MCU2O

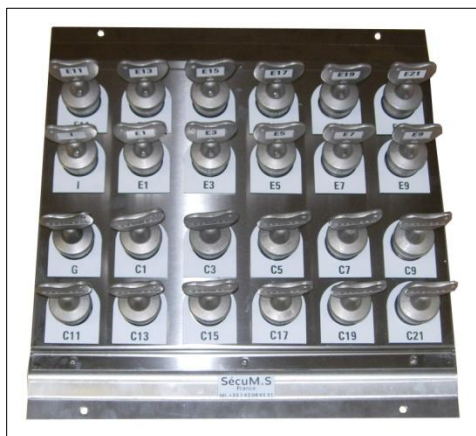
Exemples de référence:

EXL3E-1/2: Échangeur 3 clés, 1clé libère 2 clés prisonnières

EXL4E-1/3-CE: Échangeur 4 clés, 1clé libère 3 clés prisonnières, caches entrées de clé

EXL6E-2/4-MCUOF-CE: Échangeur 2 clés libèrent 4 clés prisonnières, contact OF manœuvré par les 2 clés mères, caches entrées de clé

EXL5E-1/4-MCU2O: Échangeur 5 clés, 1clé libère 4 clés prisonnières, 2 contacts ouverts clé mère libre



Réf: TCL20E-5/15

Caractéristiques générales:

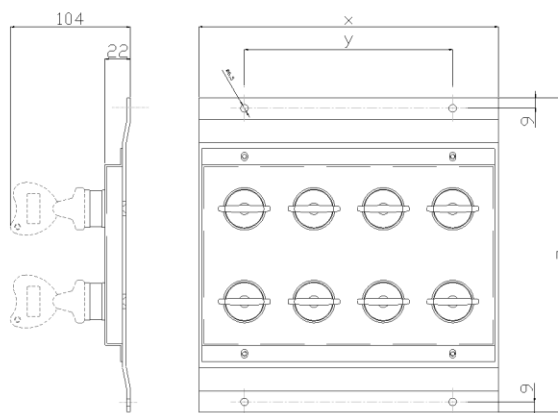
- Permet l'échange d'une quantité de clés contre une autre, les rangées sont de 6 clés maximum
- Possibilité de contacts électriques
- De 6 à 42 entrées de clé.
- Facilité d'utilisation (pas d'ordre dans les clés)
- Marquage personnalisé

Matière: Inox 316

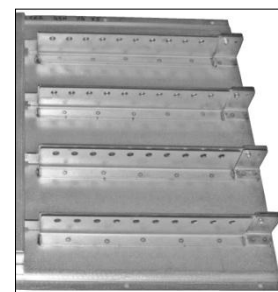
Options:

- Contact: 10-1F AC21 10A réf: **OF**
- Cache entrée de clé réf: **CE**
- Herse à cadenas pour consigner le 1^{er} groupe de clés
- 10 cadenas réf: **H 10**
- 20 cadenas réf: **H 20**
- 30 cadenas réf: **H 30**
- 40 cadenas réf: **H 40**

Type de tableau avec nombre total de clés et rangés	Nombre Maxi de clé « mères »	Nombre maxi de clé « filles »	Référence avec capacité mini et maxi de clés « mère »
A-8-2	4	4	TCL8E-4/4
B-12-2	6	6	TCL12E-6/6
C-18-3	6	12	TCL18E-6/12
	12	6	TCL18E-12/6
D-24-4	6	18	TCL24E-6/18
	12	12	TCL24E-12/12
	18	6	TCL24E-18/6
E-30-5	6	24	TCL30E-6/24
	12	18	TCL30E-12/18
	18	12	TCL30E-18/12
	24	6	TCL30E-1246
	6	30	TCL36E-6/30
	12	24	TCL36E-12/24
	18	18	TCL36E-18/18
G-42-7	6	36	TCL42E-6/36
	12	30	TCL42E-12/30



	x	y	z
A	250	200	260
B	350	300	260
C	350	300	315
D	350	300	370
E	350	300	425
F	350	300	480
G	350	300	535



Réf: H40

Exemples de référence :

TCL-12E-2/10: Tableau 12 clés 2 libres, 10 prisonnières

TCL-20E-5/15: Tableau 20 clés 5 libres, 15 prisonnières

TCL-12E-2/10-CE: Tableau 12 clés 2 libres, 10 prisonnières, avec caches entrées de clé

TCL-12E-2/10-CE-H10: Tableau 12 clés 2 libres, 10 prisonnières, avec caches entrées de clés, la herse 10 cadenas verrouille les 2 clés mères



Réf: ACS-CE

Caractéristiques générales:

- Verrouillages d'accès pour tous types de portes.
- Loquet 3 positions entraxe 85mm
- Protection contre les projections

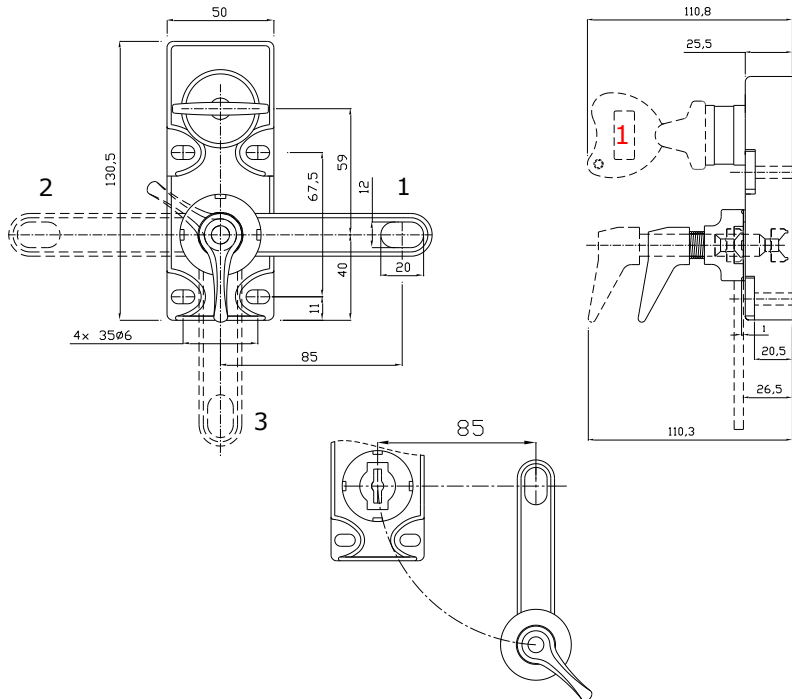
Matière: Inox 316**Options:**

- Contact électrique (porte ouverte):
10+1F réf: **MCUOF** 20 réf: **MCU20**
- Cache entrée de clé réf: **CE**
- Cache entrée loquet réf: **CEL**
- Loquet chaîne 20cm réf: **C0.2**
- Loquet a jeu contrôlé réf: **ATV**
- Dispositif pour 2 ou 8 cadenas réf: **HC** ou **HC8**
- Protection renforcée (béton) réf: **ER**
(PR= CE+CEL+ étanchéité du capot)
- Température 250°C ou 400°C réf: **T250** ou **T400**

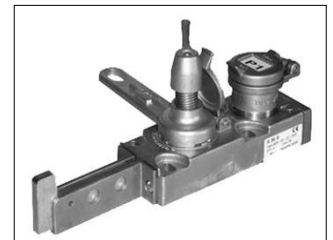
Principe:

Clé libre = accès verrouillé fermé.

L'insertion et la rotation de la clé permettent le déverrouillage du loquet. La clé reste prisonnière tant que la porte n'est pas refermée. En standard, livrée avec un loquet rigide de 85mm d'entraxe.



Réf : ACS-CE-C0.2



Réf : ACS-HC-CE-CEL



Réf : ACS-CE-CEL-ATV

Exemples de référence:**ACS-CE** : Serrure d'accès, cache entrée de clé, loquet de 85mm.**ACS-C0.2** : Serrure d'accès, loquet chaîne de 20 cm.**ACS-CE-C0.3** : Serrure d'accès, cache entrée de clé, loquet chaîne de 30 cm.**ACS-ER** : Serrure d'accès avec étanchéité renforcée.**ACS-MCU20-CE-C0.2** : Serrure d'accès, contact 20, cache entrée de clé, loquet chaîne 20 cm.



Réf: ACS-2E-T1-CE

Caractéristiques générales:

- Verrouillages d'accès pour tous types de portes
- Loquet 3 positions entraxe 85mm
- 2 clés de manœuvre réf: **T1**
- 1 clé de manœuvre et 1 clé de consignation réf: **T2** (anti-enfermement)

Matière: Inox 316 L

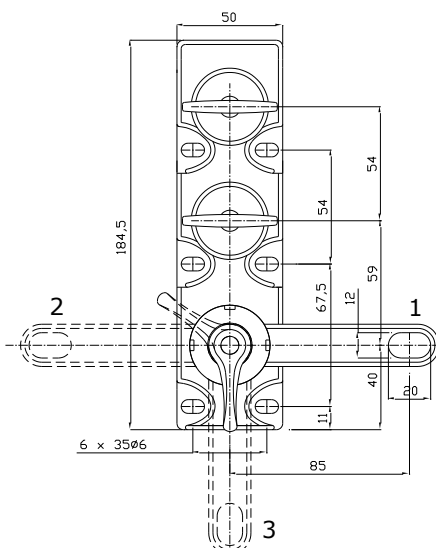
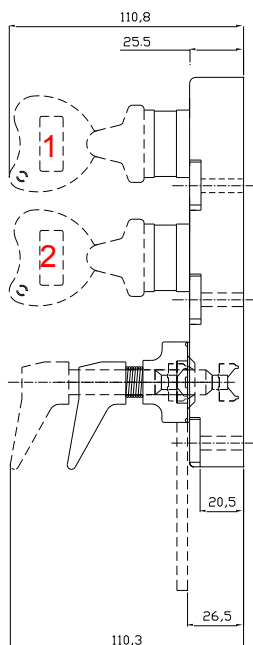
Options:

- Contact électrique (porte ouverte): 1O+1F réf: **MCUOF20** réf: **MCU20**
- Cache entrée de clé réf: **CE** (T1:2 x CE, T2: 1x CE sur clé de manœuvre uniquement, ou préciser 2CE)
- Cache entrée loquet réf: **CEL**
- Loquet chaîne 20cm réf: **C0.2**
- Loquet a jeu contrôlé réf: **ATV**
- Dispositif pour 2 ou 8 cadenas réf: **HC** ou **HC8**
- Protection renforcée (béton) réf: **ER**
- (PR= CE+CEL+ étanchéité du capot)
- Température 250°C ou 400°C réf: **T250** ou **T400**

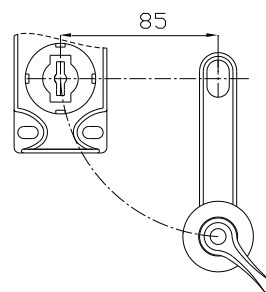
Principe:

T1 l'insertion et la rotation des clés de manœuvre permettent le déverrouillage du loquet. Les clés restent prisonnières tant que la porte(accès) n'est pas refermée.

T2 :1 clé de consignation et 1 clé de manœuvre, insérer la clé de manœuvre, prendre la clé de consignation et déverrouiller le loquet (ordre impératif).



Réf: ACS-2E-T2-CE



Exemples de référence:

ACS-2E-T1-CE : Serrure d'accès, 2 clés de manœuvre, caches entrées de clé, loquet 85mm

ACS-2E-T2-C0.2 :Serrure d'accès,1 clé de manœuvre, 1 clé consignation, loquet chaîne de 20 cm

ACS-2E-T2-CE-C0.2 :Serrure d'accès,1 clé de manœuvre, 1 clé consignation, loquet chaîne 20 cm, cache entrée de clé de manœuvre



Réf: ACS-3E-T1-CE

Caractéristiques générales:

- Verrouillages d'accès pour tous types de portes
- Loquet 3 positions entraxe 85mm
- 3 clé de manœuvre réf: **T1**
- 2 clés de manœuvre et 1 clé de consignation réf: **T2** (anti-enfermement)

Matière: Inox 316 L

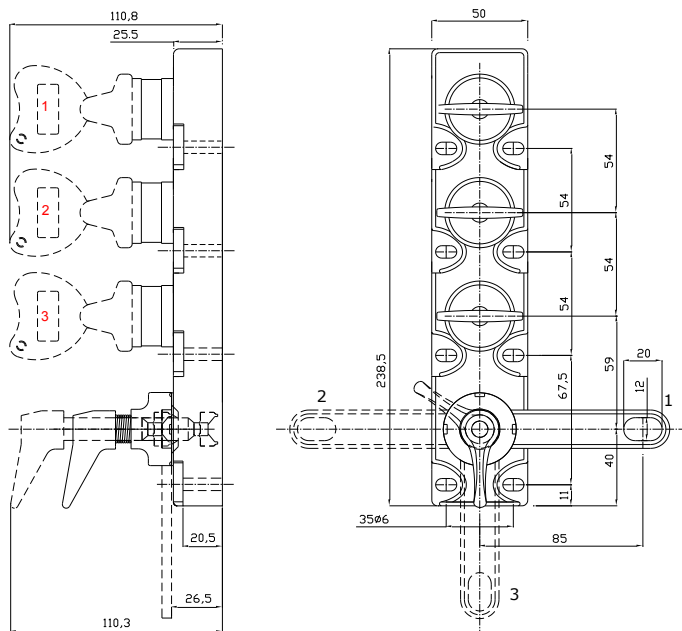
Options:

- Contact électrique (porte ouverte): 1O+1F réf: **MCUOF 20** réf: **MCUO20**
- Cache entrée de clé réf: **CE** (T1:2 x CE, T2: 1x CE sur clé de manœuvre uniquement, ou préciser 2CE)
- Cache entrée loquet réf: **CEL**
- Loquet chaîne 20cm réf: **C0.2**
- Loquet a jeu contrôlé réf: **ATV**
- Dispositif pour 2 ou 8 cadenas réf: **HC** ou **HC8**
- Protection renforcée (béton) réf: **ER** (PR= CE+CEL+étanchéité du capot)
- Température 250°C ou 400°C réf: **T250** ou **T400**

Principe:

T1: l'insertion et la rotation des 3 clés de manœuvre permettent le déverrouillage du loquet. Les clés restent prisonnières tant que la porte n'est pas refermée.

T2: idem avec 1 clé de consignation n°3 et 2 clés de manœuvre n°1 et 2 la clé de consignation doit être retirée de la serrure pour ouvrir l'accès.



Réf: ACS3E-T2-CE-C0.2



Réf: ACS-3E-T2-MCUOF-CE-C0.2

Exemples de référence:

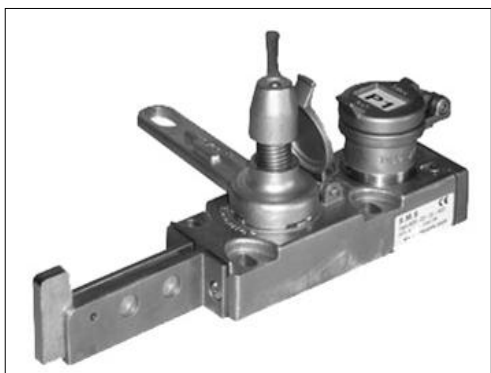
ACS3E-T1 : 3 clés de manœuvre, loquet de 85mm

ACS3E-T1-CE-C0.2 : 3 clés de manœuvre, 3 caches entrées de clé, loquet chaîne de 20cm

ACS3E-T2 : 2 clés de manœuvre 1 clé de consignation, loquet de 85 mm

ACS3E-T2-CE : 2 clés de manœuvre 1 clé de consignation, 2 caches entrées de clé, loquet de 85 mm

ACS3E-T2-MCUO20-CE-C0.2 : 2 clés de manœuvre, 1 clé de consignation, contact 20 loquet libre, cache entrée de clé, loquet chaîne de 20cm.



Réf: ACS-HC-CE-CEL

Caractéristiques générales:

- Verrouillages d'accès pour tous types de portes.
- Loquet 3 positions entraxe 85mm
- 1 clé réf: ACS, 2 clés réf: ACS2E, 3 clés réf: ACS3E
- Plusieurs clés de manœuvre réf: T1
- Avec clé de consignation réf: T2
- Herse 2 cadenas; réf: HC
- Herse 8 cadenas réf: HC8

Matière:

Inox 316

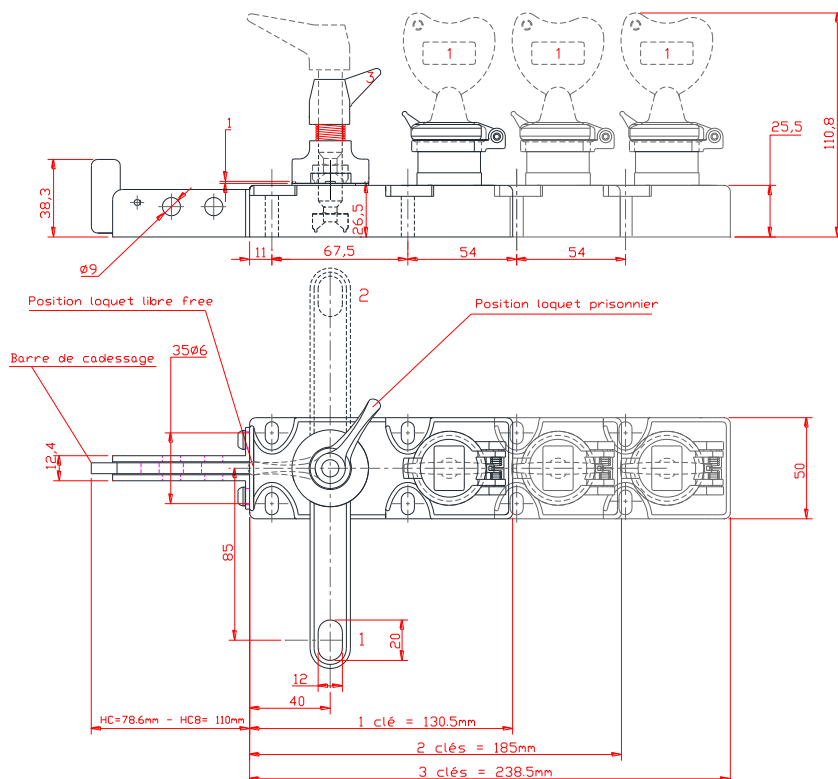
Options:

- Contact électrique (porte ouverte): 1O+1F réf: MCUOF, 2O réf: MCU2O
- Cache entrée de clé réf: CE
- Cache entrée loquet réf: CEL
- Loquet chaîne 20cm réf: C0.2 (voir page 32)
- Loquet a jeu contrôlé réf: ATV (voir page 32)
- Protection renforcée (béton) réf: ER (PR= CE+CEL+étanchéité du capot)

Principe:

Clé libre = accès verrouillé fermé.

L'insertion et la rotation de la clé permettent le déverrouillage du loquet. La clé reste prisonnière tant que la porte n'est pas refermée. Possibilité de consigner jusqu'à 8 cadenas porte ouverte.



Exemples de référence:

ACS-HC-CE : Serrure d'accès avec herse 2 cadenas, cache entrée de clé, loquet de 85mm.

ACS-2E-T1-HC8-C0.2 : Serrure d'accès 2 clés de manœuvre, herse8 cadenas, loquet chaîne de 20 cm.



Réf: ALMCU-20

Caractéristiques générales:

Verrouillages d'accès pour tous types de portes. Facile d'installation, sans réglage, grâce à son contact monté en sécurité positive permet l'accès en toute sécurité.

Matière: Inox 316 L

Caractéristiques électriques:

Contact 2O loquet libre
AC-15:400V/4A

Options:

- Contact électrique (porte ouverte): 1O+1F réf: **MCUOF**
2O1F réf: **MCU2O1F** (voir page 34)
- Loquet chaîne 20cm réf: **C0.2** (voir page 32)
- Loquet à jeu contrôlé réf: **ATV** (voir page 32)
- Clé de consignation réf: **ACSTO** (voir page 29)

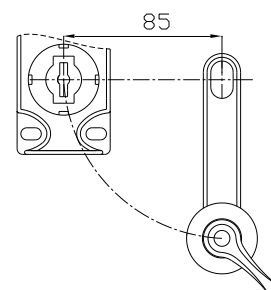
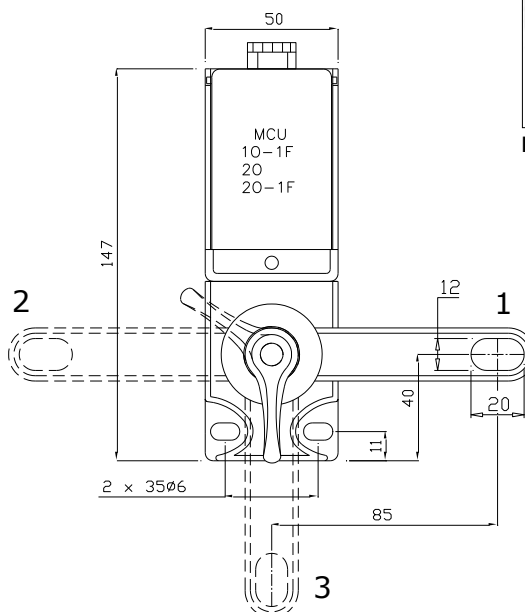
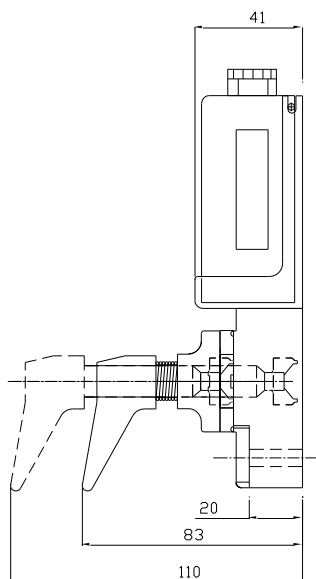
Principe:

- Loquet libre (accès ouvert), contact 2O en position ouvert,
- Loquet prisonnier (accès fermé) contact 2O en position fermé, possibilité de remettre en service.

Le loquet procure une grande fiabilité et oblige à une manœuvre volontaire pour l'ouverture et la fermeture.



Réf: ALMCU-20-C0.2

**Exemples de référence:**

ALMCU-20: Interrupteur avec contact 2O loquet libre

ALMCU-OF: Interrupteur avec contact 1O-1F loquet libre

ALMCU-20-C0.2: Interrupteur avec contact 2O loquet libre, loquet chaîne 20cm

ALMCU-20: Interrupteur avec contact 2O loquet libre



Réf: ACST0-MCU20-CE

Caractéristiques générales:

La libération de la clé de consignation autorise l'ouverture de l'accès, équipée en option d'un contact de sécurité elle interdit le fonctionnement de la machine porte ouverte.

Matière: Inox 316

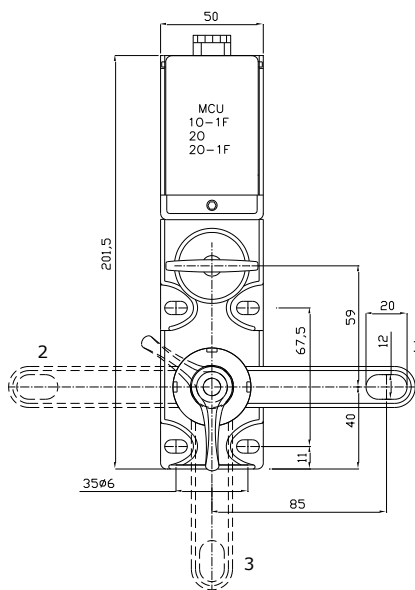
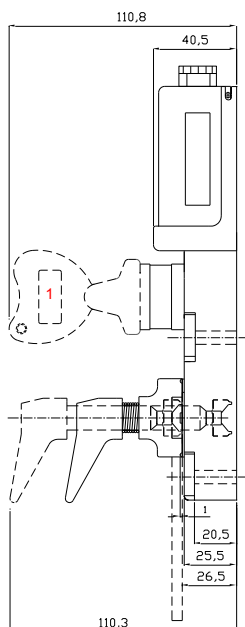
Options:

- Contact électrique (porte ouverte): 10+1F réf: **MCUOF**
20 réf: **MCU20** (encombrement et choix voir page 34)
- Cache entrée de clé réf: **CE**
- Cache entrée loquet réf: **CEL**
- Loquet chaîne 20cm réf: **C0.2** (voir page 32)
- Loquet a jeu contrôlé réf: **ATV** (voir page 32)
- Dispositif pour 2 ou 8 cadenas réf: **HC** ou **HC8**
- Protection renforcée (béton) réf: **ER**
(PR= CE+CEL+étanchéité du capot)

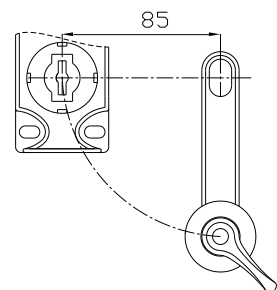
Principe:

Clé prisonnière, accès verrouillé fermé (**ACST0-MCU**) .

La libération de la clé de consignation manœuvre les contacts et autorise l'ouverture de l'accès. La clé de consignation peut être asservie à une serrure à contact pour autoriser une marche dégradée



Réf: ACST0-MCU20-CO.2-CE



Exemples de référence:

ACST0 : sans cache entrée de clé avec loquet de 85mm.

ACST0-CE-C0.2 : avec cache entrée de clé et loquet chaîne de 20 cm.

ACST0-MCU20 : sans cache entrée de clé avec loquet de 85 mm et contacts 20.

ACST0-MCU20-CE : avec cache entrée de clé et loquet de 85mm et contacts 20.

ACST0-MCU20-C0.2 : sans cache entrée de clé et loquet chaîne de 20cm et contacts 20.



Réf: ASCL-2020-24V

Principe:

ASCL: Présence de tension

Déverrouillage du loquet autorisant l'ouverture du protecteur.

ASCL-1E: Présence tension déverrouillage de la clé de consignation puis déverrouillage du loquet.

Caractéristiques générales :

- Déverrouillage électromécanique.
- 2 contacts de contrôle de position de l'électro-aimant et 2 contacts de contrôle du loquet (Sécurité positive), facteur de marche 100%, avec voyant, et dispositif d'annulation.
- Loquet de 85 mm.

Matière:

Serrure Inox 316L actionneur Zamak finition peinture polyester

Options:

- Alimentation 230 Volts réf: 230V
- Cache entrée de clé réf: CE
- Clé de consignation réf: 1^E
- Cache entrée de clé réf: CE
- Cache entrée loquet réf: CEL
- Loquet chaîne 20cm réf: C0.2 (voir page 32)
- Loquet a jeu contrôlé réf: ATV (voir page 32)
- Dispositif pour 2 ou 8 cadenas réf: HC ou HC8

SPECIFICATION TECHNIQUE

Alimentation: 24V AC/DC -10%/+25%-13W

Contacts électro-aimant: 2NF 6A 240V

Contacts de clé: 2x2NF AC15-10A 240V

LED: 2 x verte

Câble section: mini 1 x 0.34² max 2 x 1.5²

Entrée presse étoupe: 3 positions M20

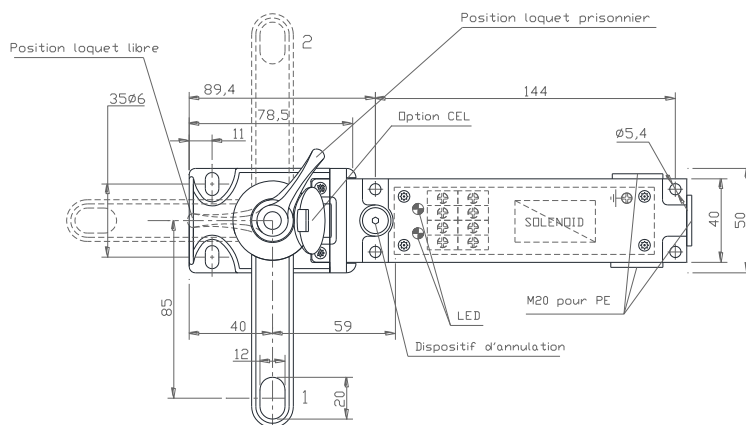
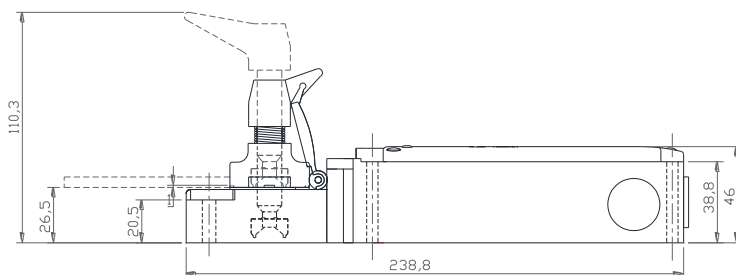
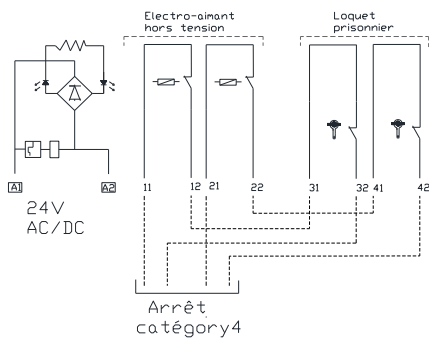
Montage: applique

Fixation: M5 x 6

Température: Min-25°C. Max 60°C.

Protection: IP67 according to EN 60529

Schéma de câblage



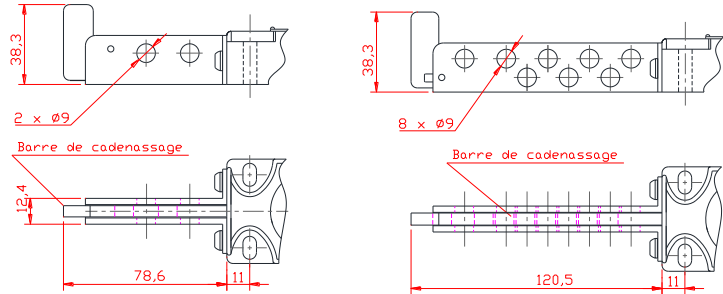
Exemples de référence :

ASCL- 2020-24V: serrure à loquet électromécanique 24 Volts contact 20-20

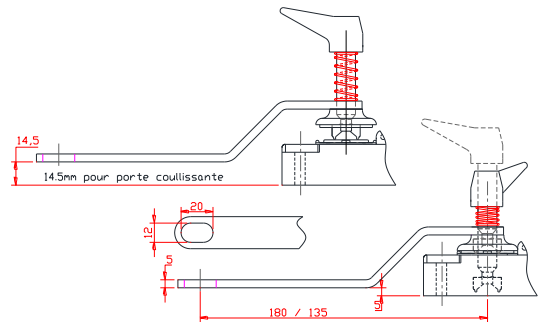
ASCL- 2020-24V-CE: serrure à loquet électromécanique 24 Volts contact 20-20 avec cache entrée de clé

ASCL-1E- 202F-24V-CE-C0.2: serrure à loquet électromécanique 24 volts contact 20-20 avec cache entrée de clé et loquet chaîne de 20 cm

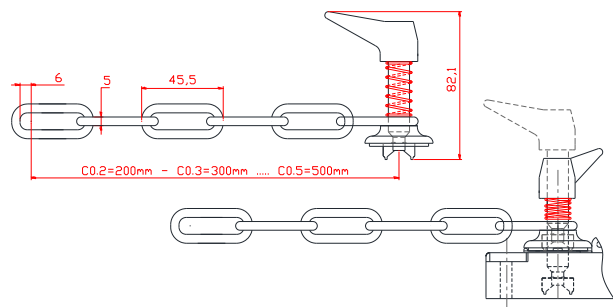
Herse 2 & 8 cadenas réf: HC / HC8



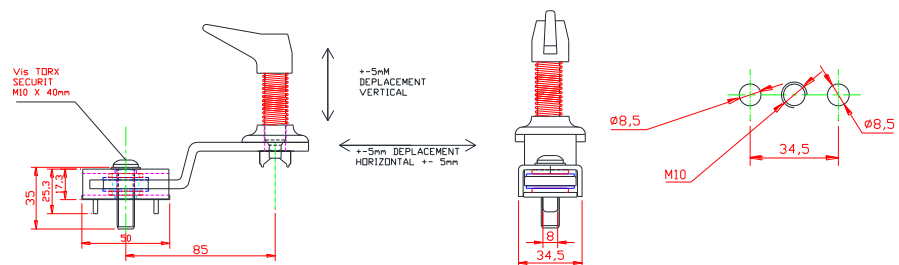
Loquet de 135 mm entraxe réf: LQ135
Loquet de 180 mm entraxe réf: LQ180



Loquet chaîne 20cm/30cm... réf: C0.2 / C0.3
Maillon diamètre 5 mm matière INOX



Loquet avec jeux contrôlés (anti-vibration) entraxe 85mm réf: ATV





Réf: EXLT1-MCU20-CE

Caractéristiques générales:

- La clé manœuvre un interrupteur fin de course monté en sécurité positive.
- Fixation en applique
- De 1 à 6 clés 2 clés réf:2E, 3 clés réf:3E, 4 clés réf:4E, 5 clés réf:5E.
- Protection contact IP67

Matière: Inox 316 L

Caractéristique électriques:

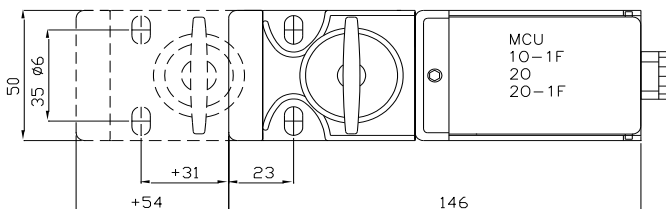
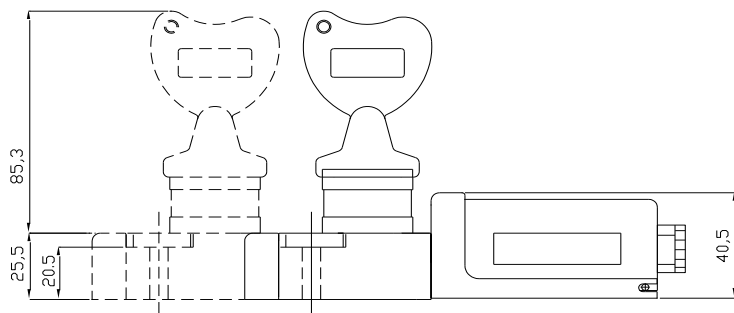
- Contact électrique (porte ouverte): 1O+1F réf: **MCUOF**
- 2O réf: **MCU2O** (encombrement et choix voir page 34)

Option:

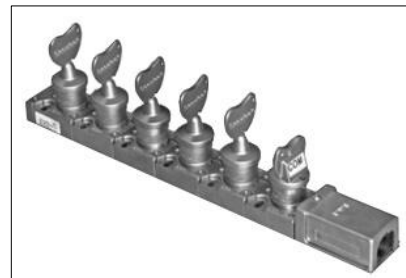
- Cache entrée de clé réf : **CE**
- Contact position inversé réf: **INV**
- Fonction commutateur sur la 1^{ère} clé associée à un contact MCU réf: **COM**

Principe:

Serrure modulaire avec contact de sécurité, conçue pour être montée en applique sur un support, la libération de la clé ou des clés manœuvrent les contacts et vis versa.



Réf: EXLT1-3E-MCU20



Réf: EXLT1-6E-MCU20-COM

Exemples de référence:

EXLT1-MCUOF: Serrure 1 clé avec contact OF

EXLT1-2E-MCUOF: Serrure 2 clés avec contact OF

EXLT1-MCU2O: Serrure 1 clé avec contact 2O clé libre

EXLT1-3E-MCU2O: Serrure 3 clés avec contact 2O clés libres, caches entrées de clé



Réf: MCUOF

Caractéristiques générales:

- Contacts électriques de sécurité s'adaptent sans usinage sur tout produit de la gamme comme serrure à pêne BLT, d'accès ACS, échangeurs EXL.
- Équipé d'un capot de protection, fermé par une vis de sécurité interdisant l'accès aux contacts, utilisé en sécurité positive ouverture des contacts par arrachement.

Matière: Inox 316

Caractéristiques électriques:

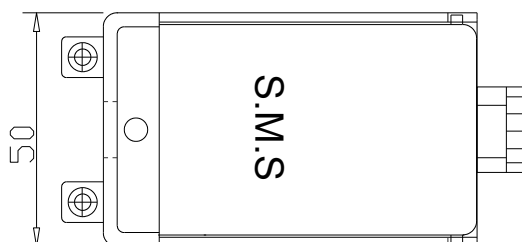
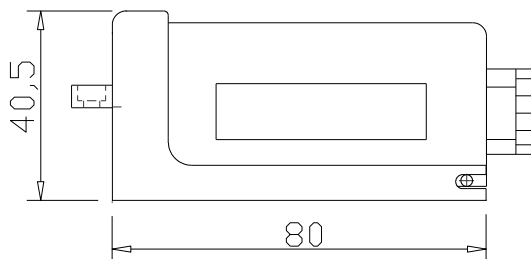
AC-15:400V/4A

Protection: IP 67 état des contacts pêne sorti ou loquet déverrouillé :

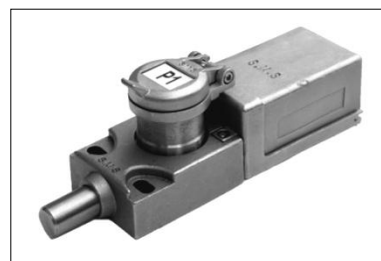
- 2 contacts NF réf: **MCU2O**
- 2 contacts NO réf: **MCU2F (signalisation)**
- 2 contacts 1NO-1NF réf: **MCUOF**
- 3 contacts 2NO-1NF réf: **MCU2O1F**

Options:

- Contact Inversé réf: **INV**
- Contact ATEX (nous consulter)



contacts sécurité
positive
1NO-NF
2NF
2NO



Réf: BLT15-CE-MCUOF



Réf: BLT15-MCUOF-INV



Réf: BLT10-2E-MCU2O

Exemples de référence:

BLT15-CE-MCUOF: serrure 1 clé à pêne \varnothing 15mm, contact 1O-1F avec cache entrée

ACS-2E-T1-MCU2O: serrure d'accès 2 clés, contact 2O loquet déverrouillé

BLT15-MCUOF-INV: serrure 1 clé à pêne \varnothing 15mm, contact 1O-1F inversé



Réf: BHC12C-MCUOF-CE

Caractéristiques générales:

- Conçue pour la consignation par cadenassage
- Capacité: 6, 12, 20 cadenas
- Anse diamètre 8.5 max
- 6 cadenas réf: **BHC-6C**
- 12 cadenas réf: **BHC-12C**
- 20 cadenas réf: **BHC-20C**

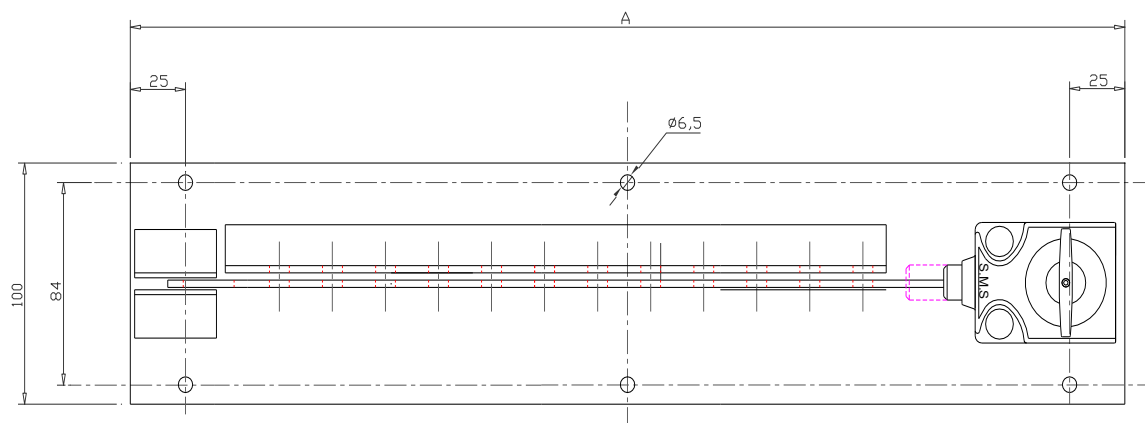
Matière: Inox 316

Options:

- Contact électrique AC-15:400V/4A, IP67:
10+1F réf: **MCUOF**, 20 réf: **MCU20**
(encombrement et choix voir page 34)
- Cache entrée de clé réf: **CE**
- 2 clés réf: **2E**
- 3 clés réf: **3E**

Principe:

La clé est consignée par la présence des cadenas ce qui interdit soit la refermeture de l'accès (Serrure d'accès avec clé de consignation ACS2E-T2) ou la remise en service de l'installation.



référence	A
BHC 5	300
BHC 12	450
BHC 20	600

Exemples de référence:

- BHC6C:** serrure 1 clé à Herse pour 6 cadenas
- BHC12C:** serrure 1 clé à Herse pour 12 cadenas
- BHC12C-2E-CE:** serrure 2 clés à Herse pour 12 cadenas, cache entrée de clé
- BHC20C:** serrure 1 clé à Herse pour 20 cadenas
- BHC12C-2E:** serrure 2 clés à Herse pour 12 cadenas
- BHC12C-2E -MCUOF:** serrure 2 clés à Herse pour 12 cadenas et contact O+F



Réf: BHC-M-2E-12C

Matière: Inox 316L

Options:

- Mix entre la serrure SECULOK et la clé RONIS
- Cadenas personnel réf: **410REDLFR**
Corps en thermoplastique rouge non-conducteur
- Dimensions: 38 mm de largeur et 44 cm de hauteur anse avec écartement de 38 mm
possibilité de gravure.

Caractéristiques générales:

- Conçue pour la consignation par cadenassage de plusieurs sources d'énergie, inclus cadenas isolant pour interrupteur, disjoncteur associé au nombre et combinaison des clés mères.
- 1 à 5 clés réf: 2clés: **2E**, 3clés: **3E** 4clés : **4E** , 5 clés : **5E**
- Capacité : 12, 24 cadenas
- 12 cadenas réf: **12C**
- 24 cadenas réf: **24C**
- Herse et boîtier en inox 304L
- Trou de cadenassage diamètre 8mm

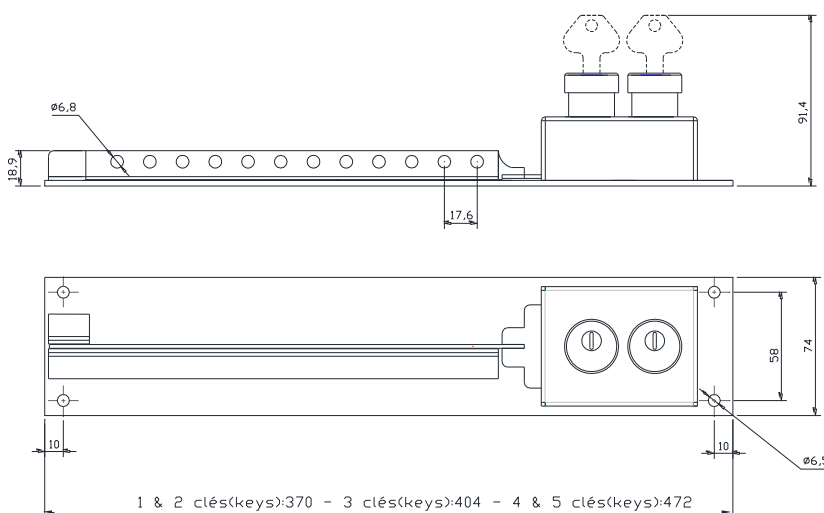


réf: 406REDLFR

- Cadenas avec anse isolante pour application électriques (prévention contre électrocutions, étincelles et passage du courant électrique de l'anse à la clé) et système de retenue de clé garantissant que le cadenas ne reste pas déverrouillé.

Principe:

Consigner les sources d'énergies par cadenassage ou verrouillage si option clé Ronis ou Seculok. La présence de toutes les clés permet de manœuvrer la herse autorisant chaque intervenant à poser son cadenas personnel pour se protéger. Tous les cadenas personnels doivent être retiré de la herse pour autoriser la libération des clés (mères) pour la déconsignation des sources d'énergies.





Réf: 406REDLFR

Caractéristiques générales:

- Cadenas avec anse isolante pour applications électriques
- Prévention contre électrocutions, étincelles et passage du courant électrique de l'anse à la clé
- Système de retenue de clé garantissant que le cadenas ne reste pas déverrouillé
- Corps en thermoplastique rouge de 3,8 cm (1-1/2 po) de largeur, 4,4 cm (1-3/4 po) de hauteur, anse en plastique avec écartement de 3,8 cm (1-1/2 po)



Réf: 410REDLFR

Caractéristiques générales:

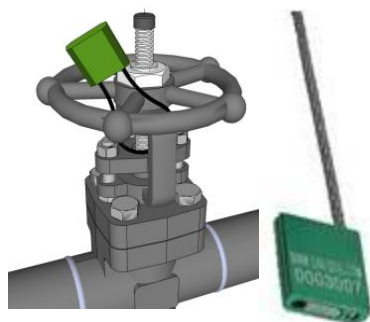
- Cadenas personnel
- Corps en thermoplastique rouge non-conducteur
- Conçu spécifiquement pour les applications de consignation/signalisation
- Système de retenue de clé garantissant que le cadenas ne reste pas déverrouillé.
- Dimensions: 38 mm de largeur et 44 cm de hauteur anse avec écartement de 38 mm
- possibilité de gravure



Réf: CAD-RO

Caractéristiques générales:

- Corps en laiton massif
- Anse en acier cémenté double verrouillage
- Cylindre remplaçable
- Montage rapide
- Clé laiton
- Anse diamètre 8 mm hauteur 56mm
- Corps 47 x 50 x 27 mm



Réf: CLO-1000/3.5PTGRN

Uniquement pour vannes**Caractéristiques générales:**

- Car-seal est un dispositif très simple pour la consignation de vannes avec une position OUVERT et FERME.
- Idéal pour une utilisation à long terme. Chaque car-seal a son propre verrouillage. Ainsi une fois le câble passé au travers du corps, la seule solution possible est de le couper.
- Chaque carl-seal est numéroté individuellement pour permettre une identification plus facile.
- Fournis par ensemble de 10.



Réf: VPN-P10-CE



Caractéristiques générales:

- Verrouillage de circuit pneumatique ou hydraulique en position fermée avec libération de clé.
- Pneumatique de DN10 à DN 25 avec raccord femelle et purge.
- Manœuvre direct par clé.
- Hydraulique de DN15 à DN50 - 3 voies , 400bars raccord femelle.
- Manœuvre par levier.

Matière:

- Serrure: Inox 316
- Vanne pneumatique laiton chromé
- Vanne hydraulique acier bichromaté

Options:

- Cache entrée de clé réf: **CE**
- Option spécifique version hydraulique**
- Contacts électriques 1O1f réf: **MCUOF**
- Verrouillage fermé 2 clés libres réf: **2E**

Référence	Type de vanne et diamètre	Pression (bars)
VPN10	Pneumatique DN10	30
VPN15	Pneumatique DN15	30
VPN20	Pneumatique DN20	30
VPN25	Pneumatique PN25	30
VPH15	Hydraulique DN15	400
VPH25	Hydraulique DN25	400
VPH40	Hydraulique DN40	400



Réf: VPH25-CE

Exemples de référence :

- VPN10-CE:** Verrouillage fermé vanne pneumatique diamètre DN10, avec cache entrée de clé
- VPH25-CE:** Verrouillage fermé vanne hydraulique diamètre DN25, avec cache entrée de clé
- VPH15-2E-CE:** Verrouillage 2 clés libres, vanne hydraulique fermée diamètre DN15
- VPH40-MCUOF-CE:** Verrouillage fermé, vanne hydraulique diamètre DN40 avec contact O+F

90L

Serrure pour vanne ¼ tour



Réf: 90L-LOC

Caractéristiques générales:

- Serrure 90L (pour vanne à levier) telles que vanne à tournant sphérique, et vanne papillon.
- Résistance de verrouillage 500 daN
- Démontage rapide
- Test au feu 650°C
- Kit d'adaptati on sur vanne compris, montage sans usinage ni modification des vannes.
- Barillet avec codage Easy code, Cache entrée de clé

Matière: Inox 316

Options:

- Contact de position ATEX 1F vanne ouverte réf: **BFO**
- Contact de position ATEX 1F vanne fermée réf: **BFC**

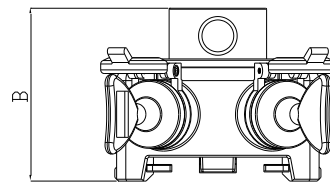
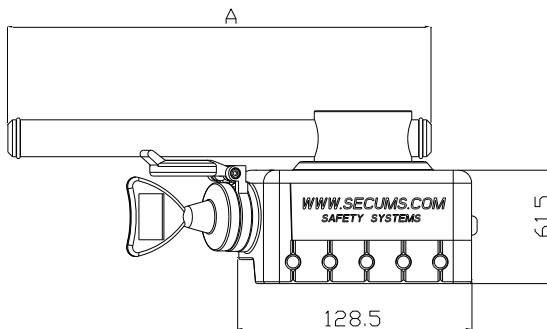
La gamme complète des serrures pour vannes dans notre catalogue SECULOK IVL

Principe :

- 90L-LO: Simple verrouillage, clé libre vanne verrouillée ouverte (clé de droite)
- 90L-LC: Simple verrouillage, clé libre vanne verrouillée fermée (clé de gauche)
- 90L-LOC: Double verrouillage, clé libre vanne verrouillée fermée (clé de gauche), clé libre vanne verrouillée ouverte (clé de droite).



Réf: 90L-LOC-BFO+BFC



DIMENSIONS

A	B
180	95
280	
380	
500	

Réalisation du KIT d'adaptation en fonction des plans des vannes

Exemples de référence :

- 90L-LOC:** Serrure à levier, double verrouillage vanne ouverte et fermée
- 90L-LO:** Serrure à levier, verrouillage ouverte
- 90L-LC:** Serrure à levier, verrouillage fermé



Réf: MTL-LOC

Caractéristiques générales:

Serrure MTL (pour vanne à VOLANT) telles que vanne à opercule, et réducteur.

- Résistance de verrouillage 500 daN
- Démontage rapide
- Test au feu 650°C
- Kit d'adaptation sur vanne compris, montage sans usinage ni modification des vannes.
- Barillet avec codage Easy code, Cache entrée de clé

Matière: Inox 316

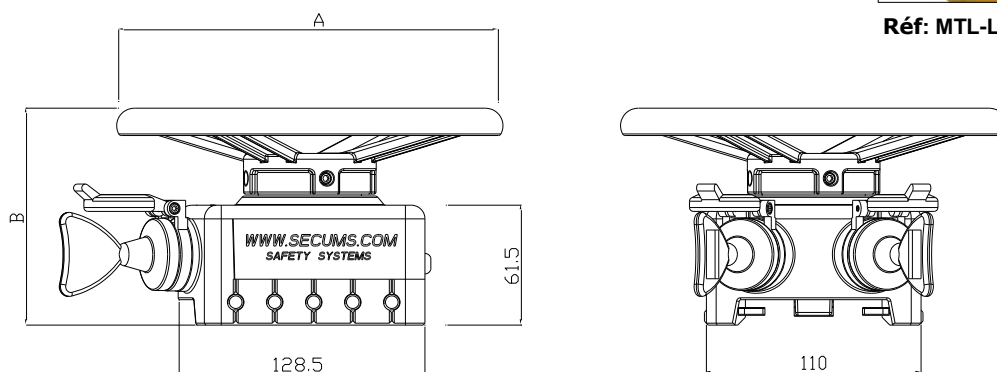
La gamme complète des serrures pour vannes dans notre catalogue SECULOK IVL

Principe:

- MTL- LO : Simple verrouillage, clé libre vanne verrouillée ouverte (clé de droite)
- MTL- LC : Simple verrouillage, clé libre vanne verrouillée fermée (clé de gauche)
- MTL- LOC : Double verrouillage, clé libre vanne verrouillée fermée (clé de gauche), clé libre vanne verrouillée ouverte (clé de droite) .



Réf: MTL-LOC



DIMENSIONS	
A	B
Ø 180	95
Ø 280	115
Ø 380	135
Ø 500	155

Exemples de référence:

MTL-LOC: Serrure à volant, double verrouillage vanne ouverte et fermée

MTL-LO: Serrure à volant DN200 et plus, verrouillage ouvert

MTL-LC: Serrure à volant DN200 et plus, verrouillage fermé



Réf: CVL-483

Caractéristiques générales:

Corps thermoplastique XENOY, diélectrique, léger et robuste résistant aux produits chimiques.

Conception rotative unique pour installation rapide, capuchon central amovible.

- Température -46°C à 177°C
- Démontage rapide
- Compatible vanne à tige montante
- Verrouillage par 4 cadenas
- Barillet avec codage Easy code, Cache entrée de clé

Options:

- Cadenas de consignation (nous consulter)
- Moraillon 6 cadenas réf: 416

Principe:

Positionner la vanne dans la position adéquate, placer le dispositif CVL adapté à la taille du volant et mettre en place un cadenas de consignation



Réf: CVL-482

Possibilité de les encastrer pour un stockage simplifié

Taille

Référence

Volant de diamètre 2.7cm à 8.1cm	480
Volant de diamètre 5.4 cm à 13.5cm	481
Volant de diamètre 10.8cm à 17.6cm	482
Volant de diamètre 16.2 cm à 27cm	483
Volant de diamètre 21.6 cm à 35.2cm	484
Volant de diamètre 5.4 cm à 13.5cm	485

Exemples de référence:

CVL-480: Dispositif de consignation pour vanne avec volant entre 2.7 et 8.1 cm

CVL-483: Dispositif de consignation pour vanne avec volant entre 16.2 et 27 cm

RAILOK – Applications ferroviaires

Réf: SWL-VLH1-OF

Serrure triangle à contacts rotatifs



Réf: BPC

Dispositif de condamnation pour bouton poussoir



Réf: S1P1E
Serrure à pêne "S"



Réf: SCL-S
Serrure électromécanique pour clés "S"

RONIS – Cellules et postes électriques HT/MT



Réf: EL11AP
Verrou à 1 pêne et 1 clé



Réf: ELP1
Serrure d'accès à 1 clé



Réf: ELC
Echangeur de clés

Autres gammes

Uniquement pour vannes



SECULOK IVL – Serrures pour vannes

Réf: 90L - LOC
Serrure pour vanne ¼ tour



Réf: MTL - LOC
Serrure pour vanne à volant



Réf: SGL-B-CA-OC-SOC
Pour vanne à volant à partir
de 4" sortie par câble

VMS – Systèmes de signalisation pour vannes

Diffusion et reproduction interdites sans autorisation de SECUMS Interlocks, document non contractuel, dimensions à titre indicatif

Pour plus d'informations: <http://www.secums-interlocks.com> - Tel: 00 33 (0)1 43 08 65 31 Fax: 00 33 (0)1 43 08 97 20