

Échangeur de clés

Caractéristiques générales :

- Permet l'échange d'une quantité de clés contre une autre
- De 2 à 6 clés :
- réf: 2E, 3E, 4E, 5E, 6E
- Fixation en applique

Matière :

Inox 316L

Options :

- Contacts : AC-15:400V/4A-IP67
- Contact électrique (porte ouverte): 1O+1F réf: MCUOF
- 2O réf: MCUZO, le contact est toujours manœuvré par la 1ère clé (clé mère)
- Cache entrée de clé réf :CE
- Système d'éjection de clé réf EJC

Principe:

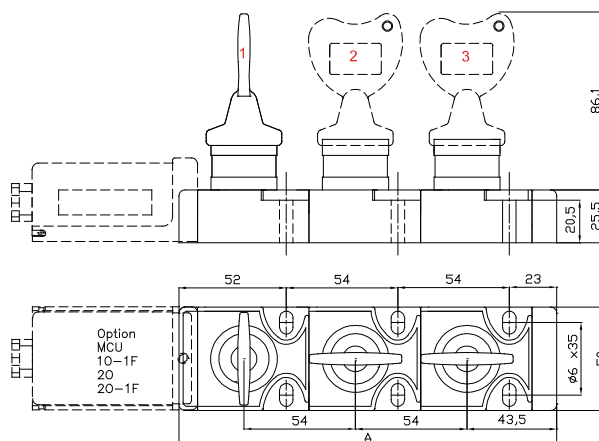
L'introduction de la ou les clés mères libèrent la ou les clés filles, les clés mères se trouvant emprisonnées à leur tour.



Réf: EXL4E-1/3

Tableau échangeur

Nombre total de clés	A mm	Type d'échange	Nombre de clé mère	Nombre de clé fille	Nombre total de clés	A mm	Type d'échange	Nombre de clé mère	Nombre de clé fille
3E	184	1/2	1	2	5E	346	4/1	4	1
3E		2/1	2	1	6E		1/5	1	5
4E	238	1/3	1	3	6E	2/4	2	4	
4E		2/2	2	2	6E	3/3	3	3	
4E		3/1	3	1	6E	4/2	4	2	
5E	292	1/4	1	4	6E	5/1	5	1	
5E		2/3	2	3					



Réf: EXL3E-1/2-MCUZO

Composer sa référence

Exemple de référence:

EXL6E-2/4-MCUOF-CE : échangeur à 6 clés, 2 clés libèrent 4 clés prisonnières, contact OF manœuvré par les 2 clés mères, caches entrées de clés.

Serrure	Nombre de clés	OPTIONS								
		Type d'échange	Contacts électriques	Éjection de clé	Cache entrée					
EXL	2E	voir tableau échangeur ci-dessus	MCUOF	EJC	CE					
	3E		MCUZO							
	4E									
	5E									
	6E									
EXL	-	X	-	X	-	X	-	X	ou	X

Consultez la notice d'utilisation, et visionnez les vidéos produits sur notre site internet

www.secums-interlocks.com