

Serrure d'accès à 1 clé

Caractéristiques:

- Boîtier et pêne en inox
- Cylindre nickelé et chromé
- Clé en métal

Principe :

La clé ne peut être retirée que gâche engagée dans la serrure

Porte fermée : Clé libre

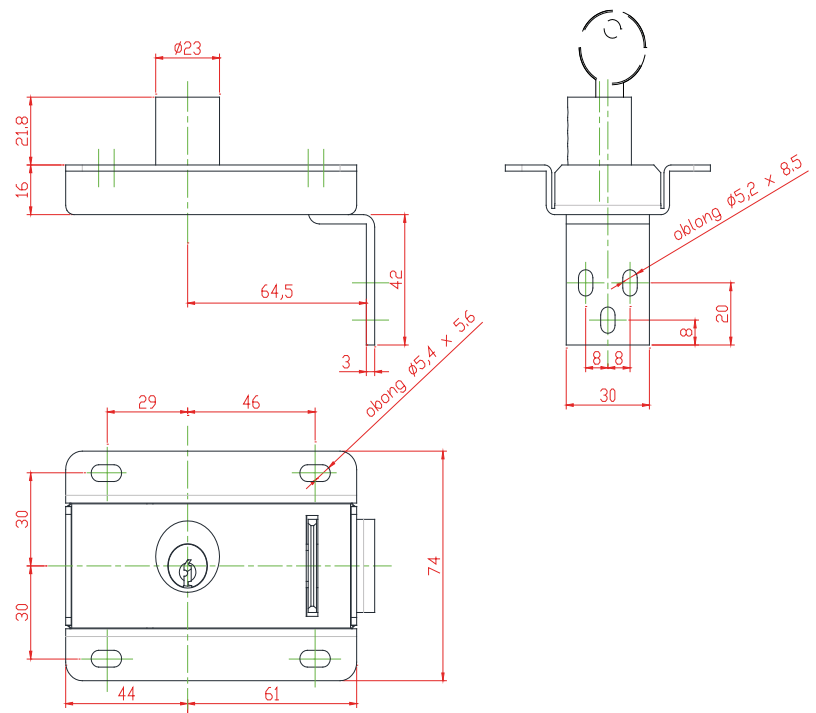
Porte ouverte : Clé prisonnière

Options:

- Gâches spéciales
- Axe diamètre 5mm réf: **ELP1AX**
- Clé non fournie (à la demande)



Réf : ELP1



Consultez la notice d'utilisation, et visionnez les vidéos produits sur notre site internet
www.secums-interlocks.com