

## Serrure à pêne

### Caractéristiques générales :

- Verrouillage de secteurs par pêne
- Pêne diamètre :  
8 mm réf: **BLT8**  
10 mm réf: **BLT10**  
15 mm réf: **BLT15**
- 1 à 4 entrées de clés :  
2 clés réf: **2E**  
3 clés réf: **3E**  
4 clés réf: **4E** (nous contacter pour plus de 4 clés)
- Course du pêne 15mm
- Échange entre clés type T2 à T7

Matière : Inox 316L

### Options :

- Contacts électriques :  
AC-15:400V/4A, IP67  
Pêne sorti : 1O+1F réf: **MCUOF**,  
2O réf: **MCUZO**  
(encombrement et choix voir p.MCU)
- Cache entrée de clé réf: **CE**
- Contact position inversée réf: **INV**
- Fonctionnement inversé, clé libre pêne rentré réf: **PR**
- Système d'éjection de clé réf: **EJC**

### Principe :

Clé libre en position pêne sorti. L'insertion et la rotation de la clé permettent la rentrée du pêne et l'emprisonnement de la clé.

### \* 2E-T1:

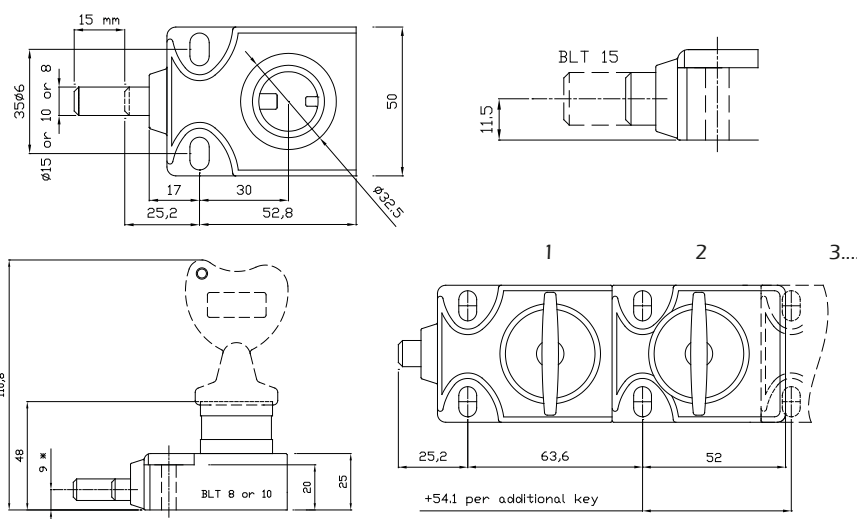
- 2 clés libres, pêne sorti

### 2E-T2 :

- 1 clé libre (1), pêne sorti
- 1 clé prisonnière (2), pêne sorti



Réf: BLT8-CE



### Composer sa référence

Exemple de référence:

**BLT15-MCUOF-CE**: serrure à pêne Ø 15 mm, 1 clé (libre pêne sorti), contact O+F et cache entrée de clé.

Serrure	Diamètre du pêne (mm)	Nombre de clés * si > à 1	OPTIONS				
			Fonctionnement inverse (clé prisonnière, pêne sorti)	Contacts électriques	Contacts électriques inversés	Éjection de clé	Cache entrée
BLT	8	2E-T1	PR	MCUOF	MCUOF-INV	EJC	CE
	10	2E-T2		MCUZO	MCUZO-INV		
	15	3E-T3					
		3E-T4					
BLT	X	-	X	-	X	ou X	- X

Consultez la notice d'utilisation, et visionnez les vidéos produits sur notre site internet  
[www.secums-interlocks.com](http://www.secums-interlocks.com)