

Serrure d'accès électromécanique

Avec clé de consignation ou marche dégradée



Réf: ASCL1E-2020-24V-CE

Caractéristiques générales :

- Déverrouillage électromécanique.
- 2 contacts de contrôle de position de l'électro-aimant et 2 contacts de contrôle du loquet (Sécurité positive),
- Facteur de marche 100%,
- Voyant, et dispositif d'annulation
- Loquet de 85 mm.
- Température : -15°C à +60°C
- Utilisation : prévoir protection fusible 0,5A type gG pour alimentation 24V ou fusible 0,5A type retardé pour alimentation 230V et BP de mise sous tension

Matière:

- Serrure : Inox 316L
- Actionneur : Zamak finition peinture polyester

Options:

- Alimentation 230 Volts **réf: 230V**
- Cache entrée de clé **réf: CE**
- Clé de consignation **réf: 1E**
- Cache entrée de clé **réf: CE**
- Cache entrée loquet **réf: CEL**
- Loquet chaîne 20cm **réf: C0.2**
- Loquet chaîne 30cm **réf: C0.3**
- Loquet à jeu contrôlé **réf: ATV**
- Dispositif pour 2 ou 8 cadenas **réf: HC2 ou HC8**

Principe:

Présence de tension
Déverrouillage de la clé de consignation autorisant le déverrouillage du loquet et l'ouverture du protecteur

Spécification technique

- Alimentation: 24V AC/DC
- 10%/+25%-13W
- Contacts électro-aimant: 2NF 6A 240V
- Contacts de clé: 2x2NF AC15-10A 240V
- LED: 2 x verte
- Câble section: mini 1 x 0.34² max 2 x 1.5²
- Entrée presse étoupe: 3 positions M20
- Montage: applique
- Fixation: M5 x 6
- Protection: IP67 according to EN 60529

Consultez la notice d'utilisation, et visionnez les vidéos produits sur notre site internet
www.secums-interlocks.com

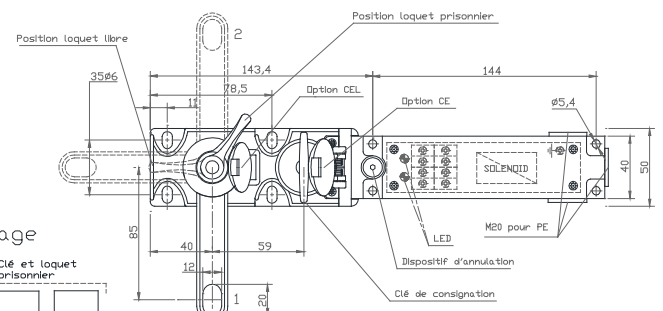
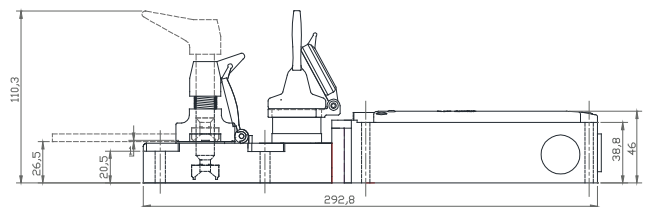
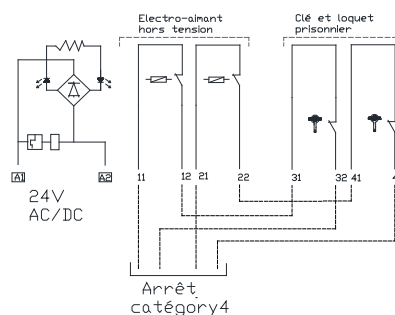


Schéma de câblage



Composer sa référence

Exemple de référence:

ASCL-1E-2020-24V : Serrure d'accès électromécanique à 1 clé, 24 Volts, contact 2020

Serrure	Nombre de clés	OPTIONS								
		Contacts électriques	Alimentation	Éjection de clé	Cache entrée de clé	Cache entrée de loquet	Type de loquet	Herse à cadenas	Étanchéité renforcée	
ACSL1E	1E	2020	24V	EJC	CE	CEL	Barre rigide par défaut	HC2	ER	
	2E	202F	110V				C0,2	HC8		
	3E		230V				C0,3			
							ATV			
							LO135			
							LO180			
ACS	-	X	-	X	-	X	-	X	-	X