

ALMCU

Interrupteur à Loquet



Ref : ALMCU-20

Exemples de référence :

ALMCU-20 : Interrupteur avec contact 2NF, loquet libre

ALMCU-201F : Interrupteur avec contact 2NF+1NO, loquet prisonnier

ALMCU-101F : Interrupteur avec contact 1NF+1NC, loquet libre

ALMCU-20-C0.2 : Interrupteur avec contact 2NF, loquet libre, loquet chaîne de 20cm

Caractéristiques :

- Verrouillages d'accès pour tous types de portes
- Facile d'installation, sans réglage
- Contact monté en sécurité positive permettant un accès en toute sécurité
- Température d'utilisation : -25°C à 80°C

Matériel :

Acier Inoxydable 316L

Caractéristiques Electriques:

AC-15:400V/4A- Positive breaking safety contacts 2NO contacts-free latch Ingress Protection : IP67

Options

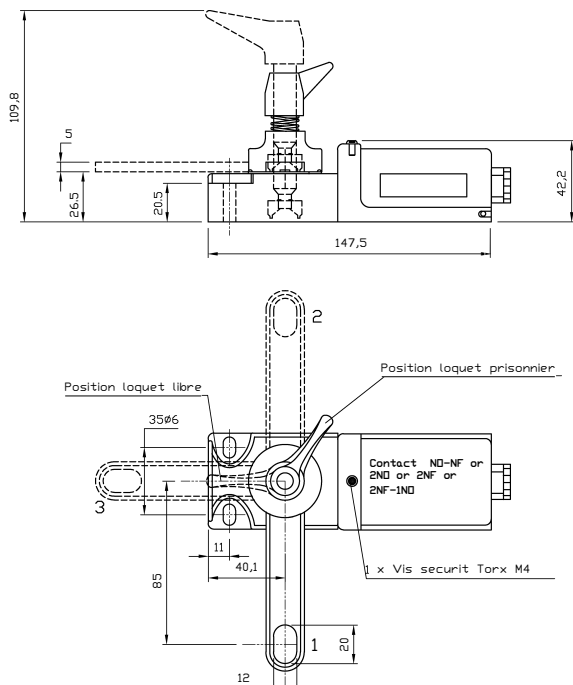
- Cache entrée loquet **ref : CEL**
- Loquet chaîne 20cm **ref : C0.2**
- Loquet chaîne 30cm **ref : C0.3**
- Distance du centre 135mm **ref : LQ135**
- Distance du centre 180mm **ref : LQ180**
- Anti Vibration latch **ref : ATV**
- Herse pour 2 cadenas **ref : HC2**
- Herse pour 8 cadenas **ref : HC8**
- Protection renforcée (béton) **ref : PR**
- Contacts 2NF+1NO (loquet prisonnier) **ref : 1O2F**
- Contacts 1NF+1NO (loquet prisonnier) **ref : OF**
- Contacts 2NC (loquet prisonnier) **ref : 2O**
- ATEX contacts 1NF+1NC avec 3 mètres de câble **ref : ATEXOF3**
- Loquet ergonomique **ref : ERG**
- Dispositif d'évacuation **ref : ERD**
- Température d'utilisation jusqu'à 400°C **ref : T400**

Principe de fonctionnement :

Loquet libre (accès ouvert), contact 2O en position ouvert. Loquet prisonnier (accès fermé) contact 2O en position fermé, possibilité de remettre en service.

Le loquet procure une grande fiabilité et oblige à une manœuvre volontaire pour l'ouverture et la fermeture.

Plan d'ensemble



Ref : ALMCU-20-HC2

SECUMS
INTERLOCKS

13 rue du Canal 93360 Neuilly-Plaisance FRANCE
Tel : + 33 1 43 08 65 31 Fax: + 33 1 43 08 97 20

info@secums.com

www.secums-interlocks.com