

Serrure pour consignation d'accès

Caractéristiques générales:

- Verrouillages d'accès pour tous types de portes.
- Loquet 3 positions entraxe 85mm
- 1 clé réf: ACS, 2 clés réf: ACS-2E
3 clés réf: ACS-3E
- Avec clés de manœuvre réf: T1
- Avec clé de consignation réf: T2

Matière:

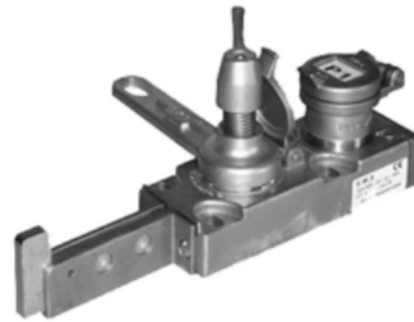
Inox 316L

Options:

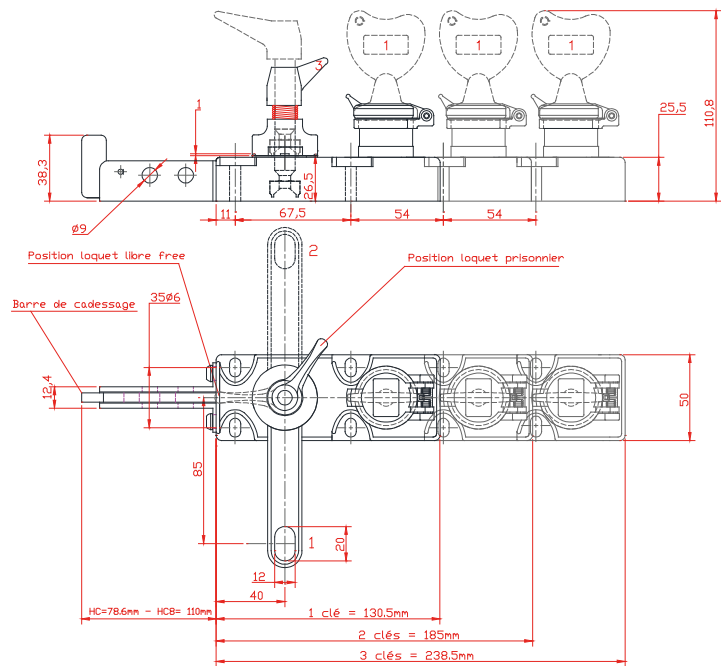
- Contact électrique (porte ouverte):
1O+1F réf: MCUOF,
2O réf: MCU2O
- Cache entrée de clé réf: CE
- Cache entrée loquet réf: CEL
- Loquet chaîne 20cm réf: C0.2 (voir page Herse et loquet)
- Loquet à jeu contrôlé réf: ATV (voir page Herse et loquet)
- Protection renforcée (béton) réf: ER
- Herse 2 cadenas; réf: HC2
- Herse 8 cadenas réf: HC8

Principe:

Clé libre = accès verrouillé fermé.
L'insertion et la rotation de la clé permettent le déverrouillage du loquet. La clé reste prisonnière tant que la porte n'est pas refermée.



Réf: ACS-CE-CEL-HC2



Composer sa référence

Exemple de référence:

Réf: ACS-CE-CEL-HC2 : Serrure d'accès à 1 clé, cache entrée de clé et loquet, herse à deux cadenas

| Serrure | Nombre de clés | Contacts électriques | Éjection de clé | Cache entrée | OPTIONS | | | | | Résistance température |
|---------|----------------|----------------------|-----------------|--------------|---------------------|-------------------------|-----------------|----------------------|------|------------------------|
| | | | | | CACHE ENTREE LOQUET | Type de loquet | Herse à cadenas | Étanchéité renforcée | | |
| ACS | 2E | MCUOF | EJC | CE | CEL | Barre rigide par défaut | HC2 | ER | T200 | |
| | 3E | MCU2O | | | | C0,2 | HC8 | | T400 | |
| | | | | | | C0,3 | | | | |
| | | | | | | ATV | | | | |
| | | | | | | LQ135 | | | | |
| | | | | | | LQ180 | | | | |
| ACS | - X | - X | - X | ou X | - X | - X | - X | - X | - X | |

Consultez la notice d'utilisation, et visionnez les vidéos produits sur notre site internet
www.secums-interlocks.com