

Caractéristiques générales:

- La libération de la clé de consignation autorise l'ouverture de l'accès
- Equipée en option d'un contact de sécurité, elle interdit le fonctionnement de la machine porte ouverte.

Matière:

Inox 316L

Options:

- Contacts électriques (porte ouverte): 1O+1F **réf: MCUOF**
- 2O **réf: MCU2O** (encombrement et choix voir page MCU)
- Cache entrée de clé **réf: CE**
- Cache entrée loquet **réf: CEL**
- Loquet chaîne 20cm **réf: C0.2** (voir page Herse et loquet)
- Loquet chaîne 30cm **réf: C0.3** (voir page Herse et loquet)
- Loquet à jeu contrôlé **réf: ATV** (voir page Herse et loquet)
- Dispositif pour 2 ou 8 cadenas **réf: HC2 ou HC8**
- Protection renforcée (béton) **réf: ER**
- Système d'éjection de clé **réf: EJC**

Principe:

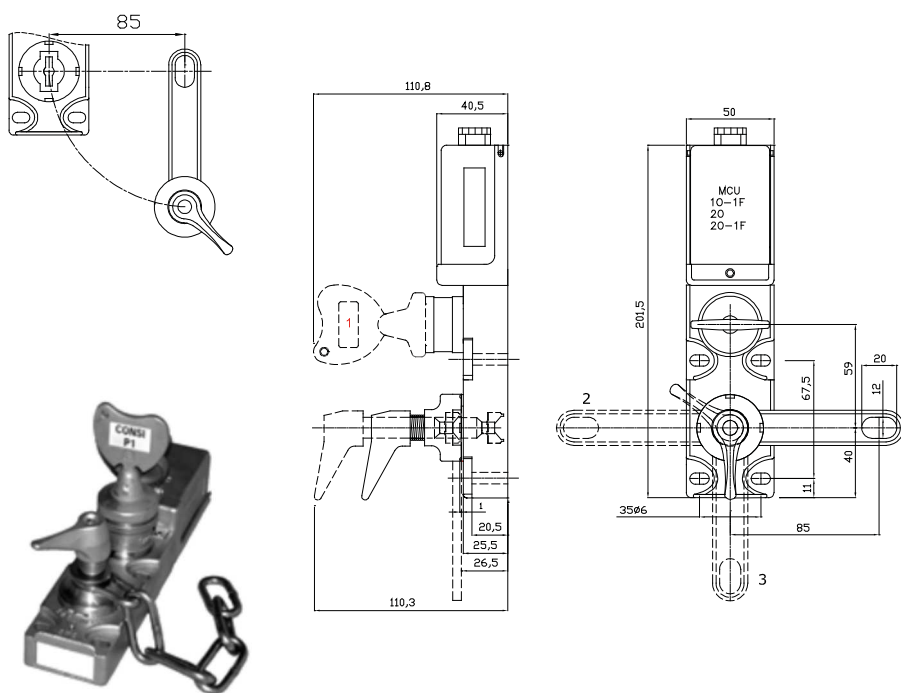
Clé prisonnière, accès verrouillé fermé (ACSTO-MCU).

La libération de la clé de consignation manœuvre les contacts et autorise l'ouverture de l'accès. La clé de consignation peut être asservie à une serrure à contact pour autoriser une marche dégradée

Serrure d'accès pour consignation et marche dégradée



Réf: ACSTO-MCU-2O-CE



Réf: ACSTO-MCU2O-CO.2-CE

Composer sa référence

Exemple de référence:

ACSTO-1E-MCU2O-CE : Serrure d'accès pour consignation à une clé, contact 2O, cache entrée de clé

Consultez la notice d'utilisation, et visionnez les vidéos produits sur notre site internet

www.secums-interlocks.com

Serrure	Nombre de clés	OPTIONS						
		Contacts électriques	Éjection de clé	Cache entrée de clé	Cache entrée loquet	Type de loquet	Herse à cadenas	Étanchéité renforcée
ACSTO	1E	MCUOF	EJC	CE	CEL	Barre rigide par défaut	HC2	ER
	2E	MCU2O				C0.2	HC8	
	3E	MCU2O1F				C0.3		
						ATV		
						LQ135		
						LQ180		
ACSTO	-	X	-	X	-	X	-	X