

Serrure d'accès

Caractéristiques générales :

- Verrouillages d'accès pour tous types de portes
- Loquet 3 positions entraxe 85mm
- Protection contre les projections

Matière : Inox 316L

Options :

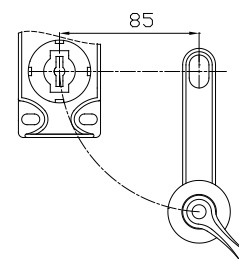
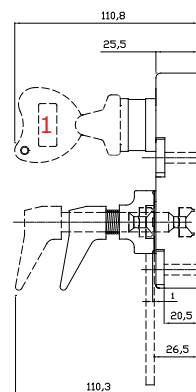
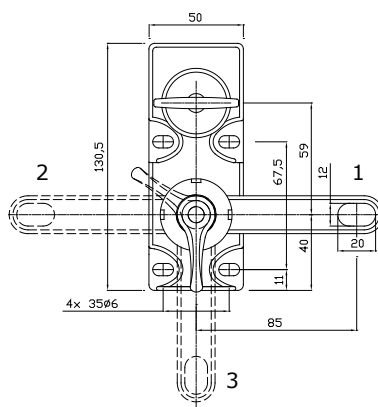
- Contact électrique (porte ouverte) :
1O+1F réf: MCUOF
2O réf: MCU2O
- Cache entrée de clé réf: CE
- Cache entrée loquet réf: CEL
- Loquet chaîne 20cm réf: C0.2
- Loquet à jeu contrôlé réf: ATV
- Dispositif pour 2 ou 8 cadenas réf: HC2 ou HC8
- Protection renforcée (béton) réf: ER
- Température 250°C ou 400°C réf: T250 ou T400
- Système d'éjection de clé réf: EJC

Principe :

Clé libre = accès verrouillé fermé. L'insertion et la rotation de la clé permettent le déverrouillage du loquet. La clé reste prisonnière tant que la porte n'est pas refermée. En standard, livrée avec un loquet rigide de 85mm d'entraxe.



Réf: ACS-CE



Réf : ACS-CE-C0.2



Réf : ACS-MCUOF



Réf : ACS-CE-CEL-ATV

Composer sa référence

Exemple de référence:

ACS-MCU2O-CE-C0.2 : Serrure d'accès, contact 2O, cache entrée de clé, loquet chaîne 20 cm.

Serrure	OPTIONS							
	Contacts électriques	Éjection de clé	Cache entrée de clé	Cache entrée loquet	Type de loquet	Herse à cadenas	Étanchéité renforcée	Résistance température
ACS	MCUOF	EJC	CE	CEL	Barre rigide par défaut	HC2	ER	T200
	MCU2O				C0.2	HC8		T400
					C0.3			
					ATV			
					LO135			
					LO180			
ACS	- X	- X	ou X	- X	- X	- X	- X	- X

Consultez la notice d'utilisation, et visionnez les vidéos produits sur notre site internet
www.secums-interlocks.com