

Serrure d'accès à 2 clés

Caractéristiques générales :

- Verrouillages d'accès pour tous types de portes
- Loquet 3 positions entraxe 85mm
- 2 clés de manœuvre **réf: T1**
- 1 clé de manœuvre et 1 clé de consignation **réf: T2** (anti-enferme-ment)

Matière : Inox 316L

Options :

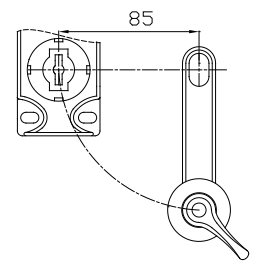
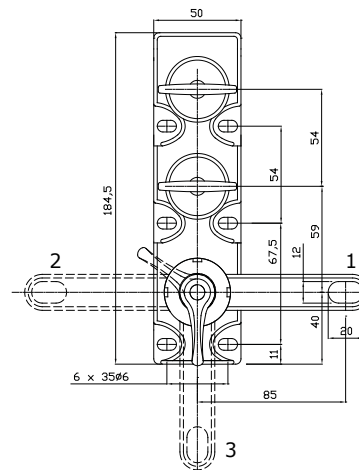
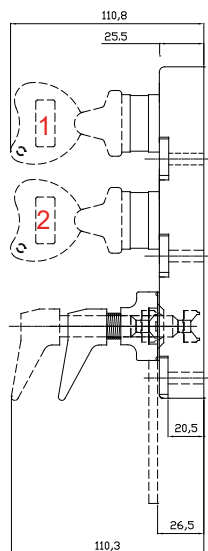
- Contact électrique (porte ouverte) :
10+1F **réf: MCUOF**
20 **réf: MCU20**
- Cache entrée de clé **réf: CE**
(T1: 2 x CE / T2: 1 x CE sur clé de manœuvre uniquement, ou préciser 2CE)
- Cache entrée loquet **réf: CEL**
- Loquet chaîne 20cm **réf: C0.2**
- Loquet chaîne 30cm **réf: C0.3**
- Loquet à jeu contrôlé **réf: ATV**
- Dispositif pour 2 ou 8 cadenas **réf: HC2 ou HC8**
- Protection renforcée (béton) **réf: ER**
- Température 250°C ou 400°C **réf: T250 ou T400**
- Système d'éjection de clé **réf: EJC**

Principe :

- T1 : l'insertion et la rotation des clés de manœuvre permettent le déverrouillage du loquet. Les clés restent prisonnières tant que la porte (accès) n'est pas refermée.
- T2 : 1 clé de consignation et 1 clé de manœuvre, insérer la clé de manœuvre, prendre la clé de consignation et déverrouiller le loquet (ordre impératif).



Réf: ACS-2E-T2-CE



Réf: ACS-2E-T1-CE

Composer sa référence

Exemple de référence:

ACS-2E-T2-CE-CO.2 : Serrure d'accès, une clé de manœuvre, 1 clé consignation, loquet chaîne 20 cm, cache entrée de clé de manœuvre.

Serrure	Principe de fonctionnement	OPTIONS								
		Contacts électriques	Éjection de clé	Cache entrée de clé	CACHE ENTREE LOQUET	Type de loquet	Herse à cadenas	Étanchéité renforcée	Résistance température	
ACS2E	T1	MCUOF	EJC	CE	CEL	Barre rigide par défaut	HC2	ER	T200	
	T2	MCU20				C0.2	HC8		T400	
						C0.3				
						ATV				
						LO135				
						LO180				
ACS	-	X	-	X	-	X	-	X	-	X

Consultez la notice d'utilisation, et visionnez les vidéos produits sur notre site internet
www.secums-interlocks.com